

HORI Force Feedback Truck Control System for Windows® PC

取扱説明書

このたびは、弊社製品をお買い上げいただき誠にありがとうございます。
ご使用になる前に、本書をよくお読みのうえ、本品を安全にご使用ください。
お読みになったあとは、いつでも見られるように、大切に保管してください。

目次

クイックスタートガイド	2	設置方法	8 - 10
ご注意	3 - 4	ステアリングユニット / シフターユニット - クランプで固定する場合	
内容品	5	フットペダル	
対応機種	5	コックピットセットに取り付ける場合	
各部の名称・機能	6 - 7	接続方法	11
ステアリングユニット / フットペダル		モード切替機能	12
シフターユニット		専用アプリ【HORI Device Manager Vol.2】	13
		製品仕様	13



対応しているゲームソフトは
◀ こちらをご確認ください

<https://hori.jp/manual/hpc-044/>



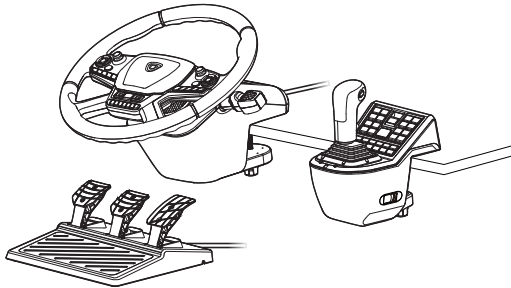
本品をご使用になる前に、
最新バージョンの専用ドライバーを
PCへインストールしてください。

<https://hori.jp/app/hpc-044/>

クイックスタートガイド

本品をご使用になる前に、最新バージョンの専用ドライバーを PC へインストールしてください。
<https://hori.jp/app/hpc-044/>

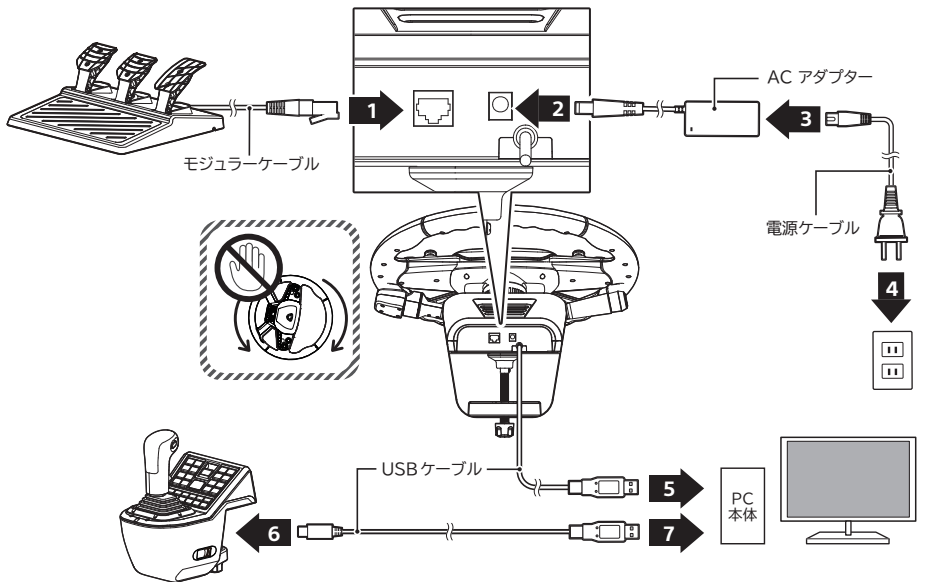
1 ステアリングユニット、シフターユニット、フットペダルを設置してください。



クランプで机に固定する場合
⇒ p.8~9

コックピットセットに取り付ける場合
⇒ p.10

2 ケーブル類を接続してください。



接続方法 ⇒ p.11



ちゅう い ご注意

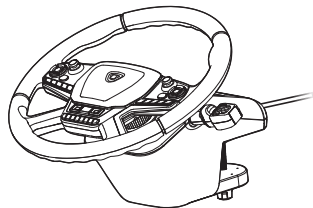
ほん びん し ょう さい い か てん ちゅう い 本品をご使用の際は、以下の点にご注意ください

- 付属のACアダプター、電源ケーブル以外は使用しないでください。
- ACアダプター、電源ケーブルを電圧の異なるコンセントに差し込まないでください。
- ACアダプター、電源ケーブルが破損していたり、裂けていたり、断線している場合は絶対に使用しないでください。
- ACアダプター、電源ケーブルがコンセントにしっかり差し込まれていることをご確認ください。
- 長時間使用しない場合は、必ずACアダプター、電源ケーブルをコンセントから抜いておいてください。
- ステアリングユニットの排気口を塞がないでください。
- ステアリングユニットは壁面から10cm以上離してください。
- ステアリングユニットの排気口にホコリがたまらないようにしてください。
- 長時間のゲームプレイは避けてください。1時間ごとに10分～15分の休憩を取るようにしてください。
- 手、手首、足を始めとする身体の部位に疲れや痛みを感じた時はゲームプレイを直ちに中止し、数時間の休憩をとってください。
- 休憩後にゲームプレイを再開しても、上記の症状が治まらない場合は、ゲームプレイを中止し医師に相談してください。
- ゲームプレイ中は、ペダルの下およびフットペダルセット付近に指を絶対に置かないでください。
- 調整中、ゲームプレイ中は、絶対に手や腕をステアリングの隙間に置かないでください。

ほごしゃ かた かなら よ 保護者の方へ 必ずお読みください

- ちい ぶひん さいみまん こさま ぜったい あた
小さな部品がありますので3歳未満のお子様には絶対に与えないでください。
- にゅうようじ て とど お まんいちの こ ばあい いし そうだん
乳幼児の手の届くところに置かないでください。万一飲み込んだ場合は、すぐに医師に相談してください。
- だんせん げんいん が ひ ば ぬ かなら も ぬ さ
断線の原因となるため、ケーブル部を引っ張って抜かないでください。必ずプラグを持って抜き差ししてください。
- ケーブルを足にひっかかないようご注意ください。けがや断線の原因となります。
- ケーブルを強く曲げたり、束ねて使用したりしないでください。
- ケーブルはお子様がお首などに巻きつけて遊ばないように十分注意してください。窒息の恐れがあります。
- ほんびん しつけ おお お
本品を湿気やホコリの多いところに置かないでください。
- ほんびん そんしょう へんしつ しょう ばあい しょう
本品に損傷や変質が生じた場合は使用しないでください。
- ぬの しょう ねつ かさい こしょう げんいん
布などでおおったまま使用しないでください。熱がこもり、火災や故障の原因となります。
- ぬ て さわ かん でん おそ
濡れた手で触らないでください。感電する恐れがあります。
- かみなり だ ほんびん ぶん かん でん げんいん
雷が鳴り出したら、本品に触れないでください。感電の原因となります。
- ほんびん みず みず ばしょ お かん でん こしょう げんいん
本品に水をかけたり、水のかかる場所に置かないでください。感電や故障の原因となります。
- だんぼうきく ねつげん ちか お ちよくしゃにっこう あ ばしょ お
暖房器具などの熱源の近くに置かないでください。また、直射日光の当たる場所に置かないでください。
- ないぶ かねつ こしょう げんいん
内部が過熱し、故障の原因となります。
- えんちよう かい ほんびん しょう ほんびん せいじよう どうさ ばあい
USBハブまたはUSB延長ケーブルを介して本品を使用しないでください。本品が正常に動作しない場合があります。
- きんぞくぶ ゆび きんぞく さわ こしょう げんいん
USBプラグの金属部を指や金属で触らないでください。けがや故障の原因となります。
- ほんびん もの あ らっか つよ しょうげき あた
本品に物を当てたり、落下させるような強い衝撃を与えないでください。
- ぶ つよ ま ひ ば
ケーブル部を強く曲げたり引っ張ったりしないでください。
- ぶんかい しゅうり かいぞう ぜったい
分解や修理、改造は絶対にしないでください。
- てい さい かわ やわ ぬの しょう やくひん しょう
お手入れの際には、乾いた柔らかい布をご使用ください。また、ベンジン、シンナーなどの薬品は使用しないでください。
- ほんらい もくてきがい しょう ほんらい もくてきがい しょう ばあい じこ そんがい たい へいしゃ いっさい せきにん お
本来の目的以外には使用しないでください。本来の目的以外に使用した場合の事故や損害に対し、弊社は一切その責任を負いません。

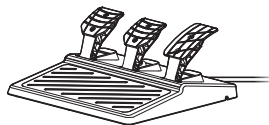
内容品



ステアリングユニット × 1



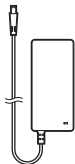
シフターユニット × 1



フットペダル × 1



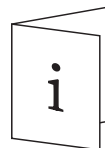
USB ケーブル
(Type-A to Type-C™) × 1



AC アダプター × 1



電源ケーブル × 1

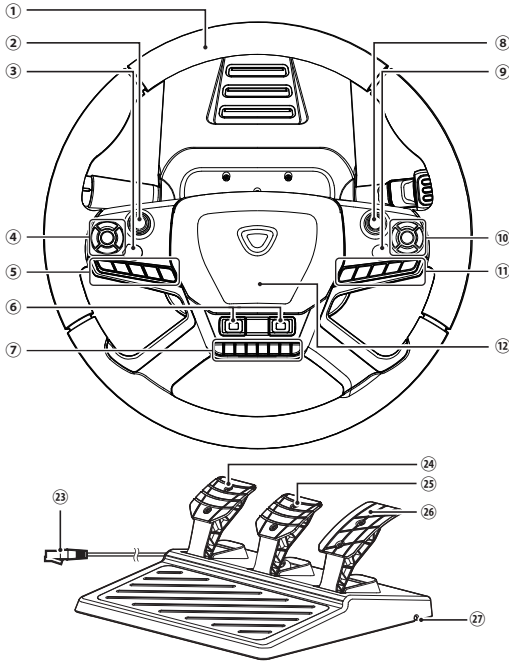


クイックスタートガイド × 1

対応機種

PC

対応OS	Windows® 11 / 10	
入力規格	DirectInput	○
	XInput	×
必要環境	USB Type-A 端子	

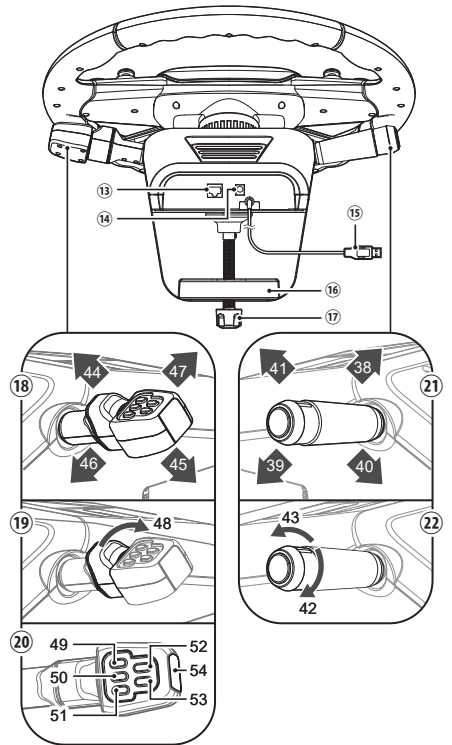


ステアリングユニット

- ① … ステアリング
- ② … Lスティック (ボタン8)
- ③ … ボタン 10
- ④ … ステアリングボタン B (方向キー、ボタン6)
- ⑤ … ステアリングボタン D (ボタン12 ~ 16)
- ⑥ … ステアリングボタン E (ボタン22 ~ 29)
- ⑦ … ステアリングボタン F (ボタン30 ~ 37)
- ⑧ … Rスティック (ボタン9)
- ⑨ … ボタン 11
- ⑩ … ステアリングボタン A (ボタン1 ~ 5)
- ⑪ … ステアリングボタン C (ボタン17 ~ 21)
- ⑫ … ホーンボタン (ボタン7)

ステアリングユニット (背面)

- ⑬ … フットペダル接続口
- ⑭ … ACアダプター接続口
- ⑮ … USB Type-A 端子
- ⑯ … クランプ

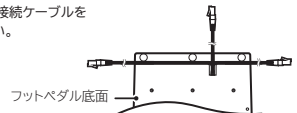


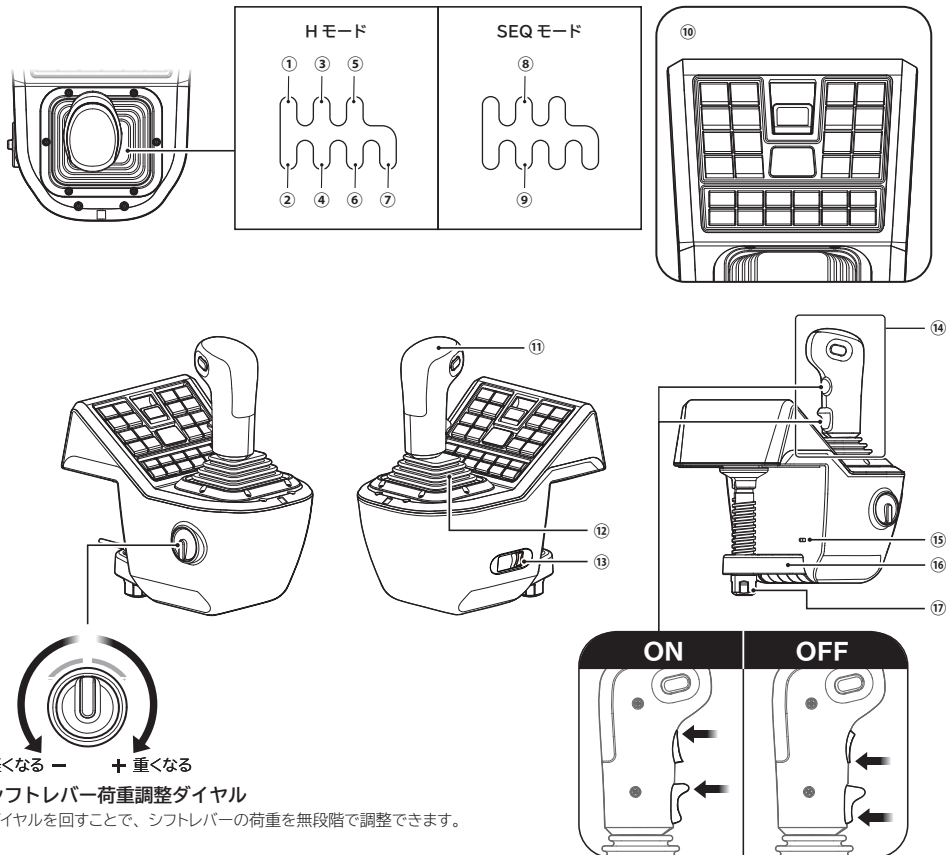
- ⑰ … クランプシャフト
- ⑱ … Rレバー (ボタン44 ~ 47)
- ⑲ … Rレバー (ボタン48)
- ⑳ … Rレバーボタン (ボタン49 ~ 54)
- ㉑ … Lレバー (ボタン38 ~ 41)
- ㉒ … Lレバー (ボタン42 ~ 43)

フットペダル

- ㉓ … モジュラープラグ
- ㉔ … クラッチペダル
- ㉕ … Lペダル
- ㉖ … Rペダル
- ㉗ … ケーブル通し穴

※ 底面の3方向にあります。
いずれかの溝に接続ケーブルを
固定してください。





シフターユニット(上面)

- ① … ギア 1 (ボタン 1)
- ② … ギア 2 (ボタン 2)
- ③ … ギア 3 (ボタン 3)
- ④ … ギア 4 (ボタン 4)
- ⑤ … ギア 5 (ボタン 5)
- ⑥ … ギア 6 (ボタン 6)
- ⑦ … バックギア (ボタン 7)
- ⑧ … シフトダウン (ボタン 8)
- ⑨ … シフトアップ (ボタン 9)
- ⑩ … シフターボタン (ボタン 10 ~ 39)

シフターユニット(右側面)

- ⑪ … シフトノブ
- ⑫ … シフトブーツ
- ⑬ … モード切替スイッチ

シフターユニット(背面)

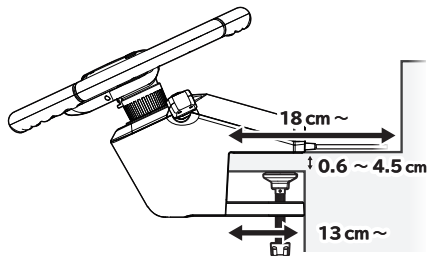
- ⑭ … シフトノブボタン (ボタン 40 ~ 43)
- ⑮ … USB Type-C™ 端子
- ⑯ … クランプ
- ⑰ … クランプシャフト

設置方法

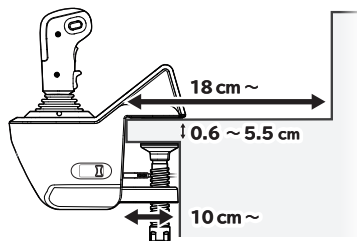
■ ステアリングユニット / シフターユニット - クランプで固定する場合

取付可能な天板サイズ

ステアリングユニット

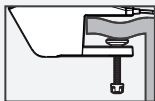


シフターユニット

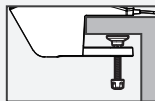


設置する前に必ずお読みください

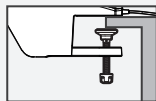
- ⚠ 完全に固定されるまでは落下に十分注意し、必ずステアリングユニットを支えながら作業してください。
- ⚠ 製品を取り外す際は、本品や本品を固定している家具などを破損しないようにゆっくりと取り外してください。
- ⊘ 下図のような《不安定な取付け》はしないでください。落下の原因となります。



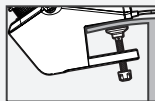
平でない



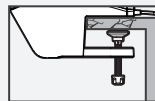
厚すぎる



クランプの掴みが浅い



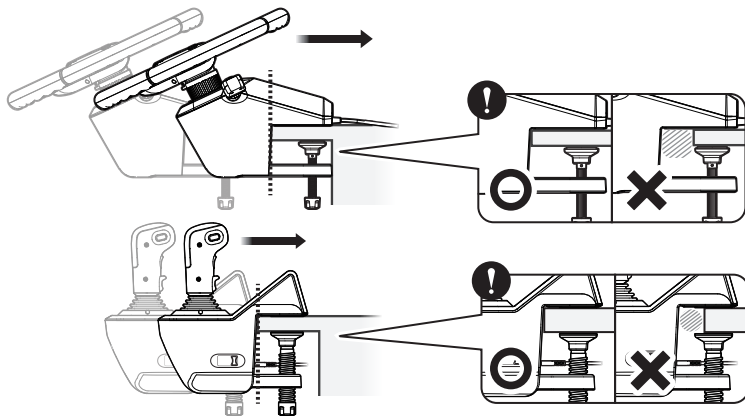
薄すぎる・柔らかい



壊れやすい(ガラスなど)

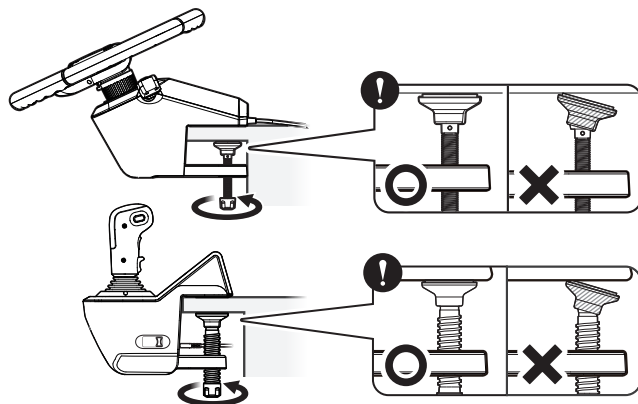
1

机などを挟み込み、クランプの壁が机の天板に当たるまで差し込んでください。

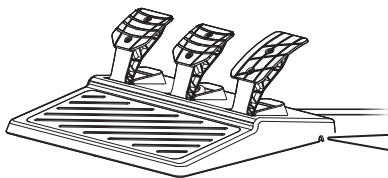


2

ステアリングユニット / シフターユニットを支えながらクランプシャフトを回し、しっかりと固定してください。



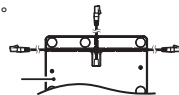
■ フットペダル



● ケーブル通し穴

底面の3方向にあります。
いずれかの溝に接続ケーブルを
固定してください。

フットペダル底面



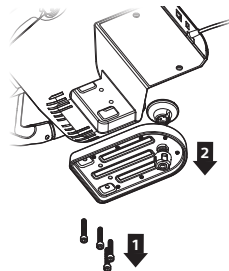
■ コックピットセットに取り付ける場合

※ 取り付けには別売りのコックピットセットおよび、指定の長さのM6規格ネジが必要となります。

1

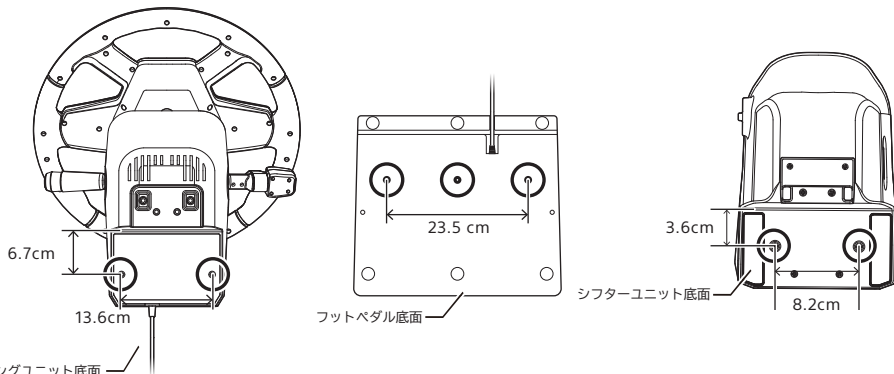
ステアリングユニットのクランプを取り外す必要がある場合は、クランプのネジを外してクランプを取り外してください。

- ※ ネジを取り外すにはM6の六角レンチが必要です。
- ※ 六角レンチは付属していません。
- ※ クランプを取り付ける際は、必ずネジが締まらなくなるまで締めてください。



2

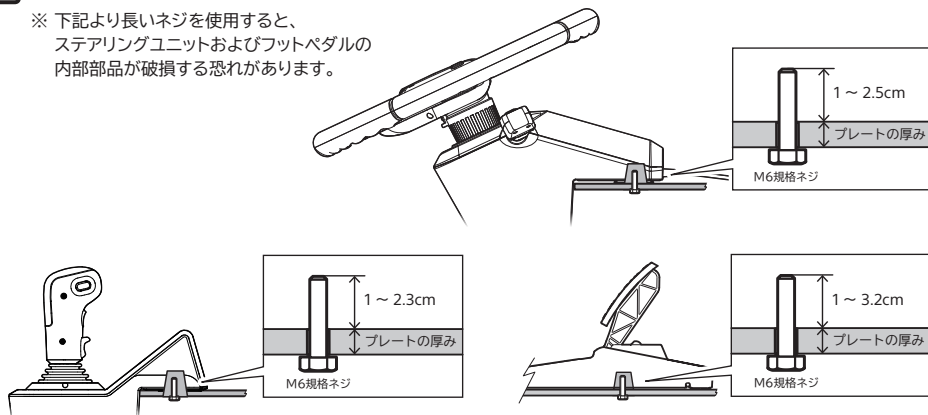
下図で示したネジ穴にM6規格ネジを使って取り付けてください。



ステアリングユニット底面

⚠ 使用できるM6規格ネジの長さ

※ 下記より長いネジを使用すると、ステアリングユニットおよびフットペダルの内部部品が破損する恐れがあります。



接続する前に必ずお読みください

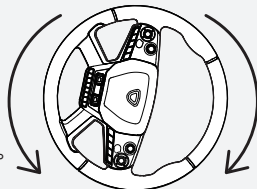
⚠ 接続するとステアリングが回転します。

AC アダプターを接続後、本品をハードウェアに接続すると、センター補正のためステアリングが自動的に左右に回転して中央に戻ります。必ず本品を固定してお使いください。*

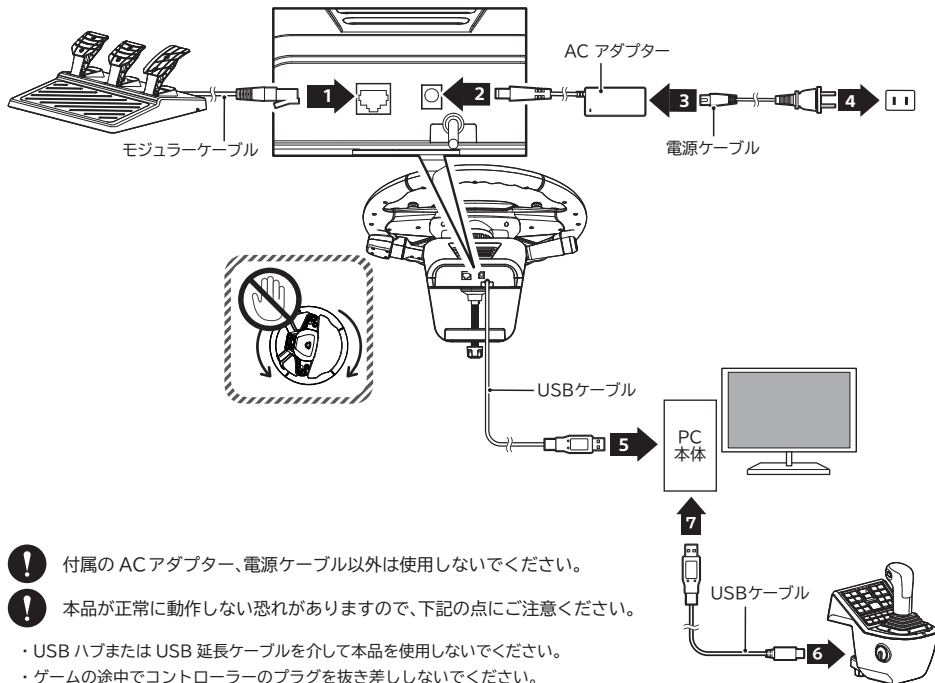


また、手を触れたり、ケーブルなどが巻き込まれたりしないようご注意ください。ケガをしたり、調整が正しく行われない恐れがあります。

※ センター補正後、構造上ステアリング位置が多少左右にずれることがありますが、操作に支障はございません。専用アプリ内でステアリング位置の補正が可能です。



矢印の順で、下図のように接続してください。



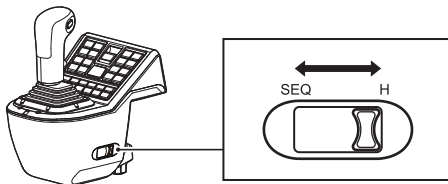
❗ 付属の AC アダプター、電源ケーブル以外は使用しないでください。

❗ 本品が正常に動作しない恐れがありますので、下記の点にご注意ください。

- ・ USB ハブまたは USB 延長ケーブルを介して本品を使用しないでください。
- ・ ゲームの途中でコントローラーのプラグを抜き差ししないでください。
- ・ 本品は自動的に出力の補正を行います。下記のタイミングは、本品を操作しないでください。
PC に接続するとき / PC の電源を ON にするとき / PC のスリープを解除するとき
- ・ ステアリング回転中は、誤操作防止のためアナログスティックの入力は無効となります。
※ アナログスティックの設定は、APP で変更することができます。

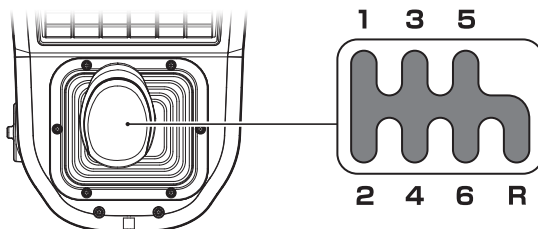
モード切替機能

モード切替スイッチにより、「Hモード」と「SEQモード」の切り替えができます。



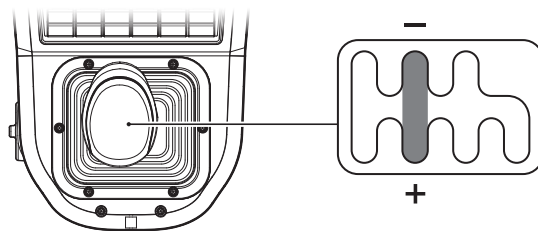
Hモード

1～6速およびRのHパターンを操作できるモードです。

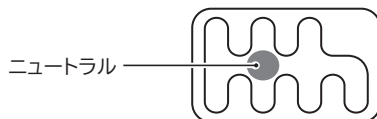


SEQモード

前後でシフトチェンジが可能なモードです。



SEQモードに切り替えるときは、シフトレバーがニュートラルの位置にあることを確認してください。



専用アプリ【HORI Device Manager Vol.2】

アプリで、デッドゾーン / リニアリティなどを自分好みに調節できます。

■ ダウンロードはこちら

<https://hori.jp/app/hpc-044/>

対応OS	Windows®11 / 10
必要環境	USB Type-A 端子、インターネット接続環境

製品仕様

ステアリングユニット

外形寸法	: (幅) 約 40cm × (奥行) 約 45cm × (高さ) 約 34cm
ステアリング直径	: 約 40cm
回転角	: 1800°
質量	: 約 3.4kg
接続方式	: USB Type-A 接続
ケーブル長	: 約 3m
固定可能な天板の厚み	: 約 0.6 ~ 4.5cm

シフターユニット

外形寸法	: (幅) 約 16cm × (奥行) 約 23cm × (高さ) 約 28cm
質量	: 約 1.4kg
接続方式	: USB Type-A 接続
ケーブル長	: 約 2m
固定可能な天板の厚み	: 約 0.6 ~ 5.5cm

フットペダル

外形寸法	: (幅) 約 34cm × (奥行) 約 30cm × (高さ) 約 16cm
質量	: 約 1.4kg
接続方式	: モジュラー端子
ケーブル長	: 約 1.8m

製品詳細はこちら

<https://hori.jp/products/hpc/hpc-044/>



故障かな?と思ったら

<https://hori.jp/support/hpc-044/>





イラストと本品は多少異なる場合があります。

本品の仕様および外観は改良のため予告なく変更することがありますのでご了承ください。

記載されている機能以外は搭載していません。

内容欄に記載されているもの以外は含まれていません。

USB Type-CはUSB Implementers Forumの商標です。

“”および“”は株式会社ホリの登録商標です。

その他のすべての商標に関する権利は、それぞれの権利所有者に帰属します。