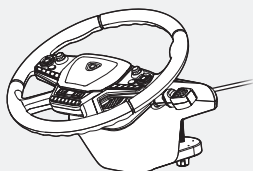


クイックスタートガイド

内容品



ステアリングユニット × 1



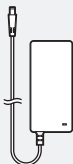
シフターユニット × 1



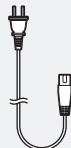
フットペダル × 1



USB ケーブル
(Type-A to Type-C™) × 1



AC アダプター × 1



電源ケーブル × 1



クイックスタートガイド × 1



本品をご使用になる前に、
最新バージョンの専用ドライバーを
PCへインストールしてください。

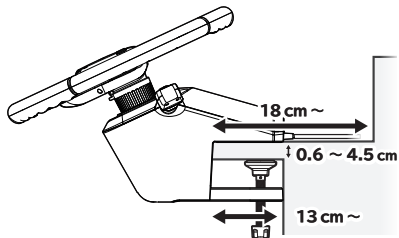
<https://hori.jp/app/hpc-044/>

1 ステアリングユニット、シフターユニット、フットペダルを設置してください。

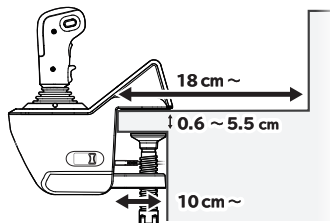
■ ステアリングユニット / シフターユニット - クランプで固定する場合

取付可能な天板サイズ

ステアリングユニット

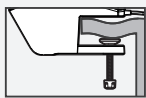


シフターユニット

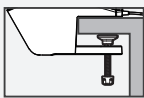


設置する前に必ずお読みください

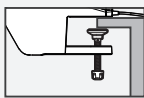
- ⚠ 完全に固定されるまでは落下に十分注意し、必ずステアリングユニットを支えながら作業してください。
- ⚠ 製品を取り外す際は、本品や本品を固定している家具などを破損しないようにゆっくりと取り外してください。
- ⊘ 下図のような《不安定な取付け》はしないでください。落下の原因となります。



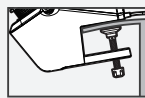
平らでない



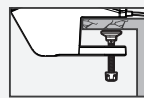
厚すぎる



クランプの掴みが浅い



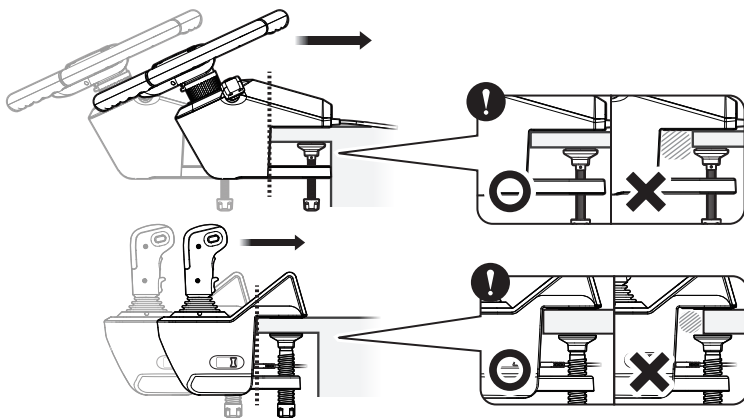
薄すぎる・柔らかい



壊れやすい(ガラスなど)

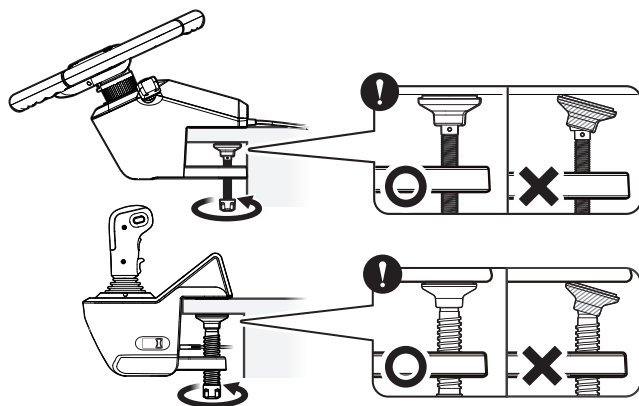
1

机などを挟み込み、クランプの壁が机の天板に当たるまで差し込んでください。

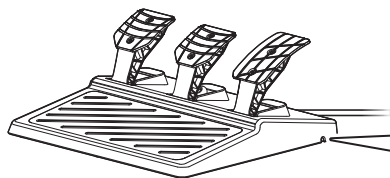


2

ステアリングユニット / シフターユニットを支えながらクランプシャフトを回し、しっかりと固定してください。



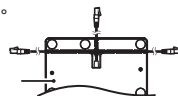
■ フットペダル



● ケーブル通し穴

底面の3方向にあります。
いずれかの溝に接続ケーブルを
固定してください。

フットペダル底面



2 ケーブル類を接続してください。

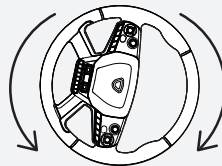
接続する前に必ずお読みください

⚠ 接続するとステアリングが回転します。

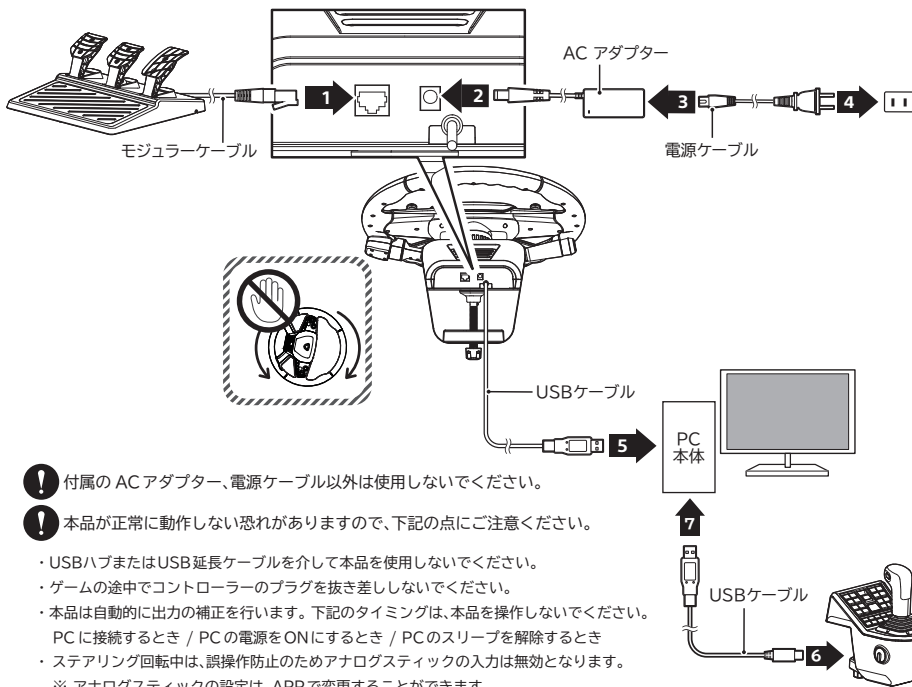
ACアダプターを接続後、本品をハードウェアに接続すると、センター補正のためステアリングが自動的に左右に回転して中央に戻ります。必ず本品を固定してお使いください。*

⚡ また、手を触れたり、ケーブルなどが巻き込まれたりしないようご注意ください。ケガをしたり、調整が正しく行われぬ恐れがあります。

※ センター補正後、構造上ステアリング位置が多少左右にずれることがありますが、操作に支障はございません。専用アプリ内でステアリング位置の補正が可能です。



矢印の順で、下図のように接続してください。



⚠ 付属のACアダプター、電源ケーブル以外は使用しないでください。

⚠ 本品が正常に動作しない恐れがありますので、下記の点にご注意ください。

- ・USBハブまたはUSB延長ケーブルを介して本品を使用しないでください。
- ・ゲームの途中でコントローラーのプラグを抜き差ししないでください。
- ・本品は自動的に出力の補正を行います。下記のタイミングは、本品を操作しないでください。
PCに接続するとき / PCの電源をONにするとき / PCのスリープを解除するとき
- ・ステアリング回転中は、誤操作防止のためアナログスティックの入力は無効となります。

※ アナログスティックの設定は、APPで変更することができます。

詳しい取扱説明書はこちら

<https://hori.jp/manual/hpc-044/>



故障かな?と思ったら



<https://hori.jp/support/hpc-044/>



イラストと本品は多少異なる場合があります。

本品の仕様および外観は改良のため予告なく変更することがありますのでご了承ください。

内容欄に記載されているもの以外は含まれておりません。

“” および “” は株式会社ホリの登録商標です。

その他のすべての商標に関する権利は、それぞれの権利所有者に帰属します。