

# HORI HOTAS Flight Control System & Mount for PC (Windows® 11 / 10)

## 取扱説明書

このたびは、弊社製品をお買い上げいただき誠にありがとうございます。  
ご使用になる前に、本書をよくお読みのうえ、本品を安全にご使用ください。

### 目次

クイックスタートガイド .....	2
ご注意 .....	3
内容物 .....	4
対応機種 .....	4
各部の名称・機能 .....	5 ~ 6
▶ コントロールスティック	
└ ハンドレストアタッチメント	
▶ スロットル	
└ スロットル荷重調整ダイヤル	
└ 連結ピン	
設置方法 .....	7 ~ 9
▶ 机の上に置いて使用する場合	
▶ クランプで机に固定する場合	
└ クランプ取付け手順	
カスタマイズアプリ 『HORI Device Manager Vol.2』 .....	10
▶ ダウンロードはこちら	
▶ プロファイル切替え	
製品仕様 .....	10

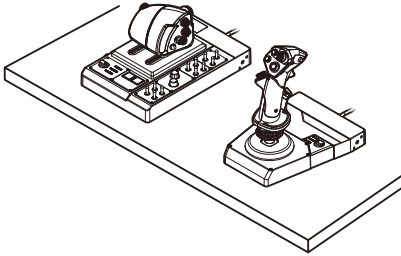


◀ 対応しているフライトゲームは  
こちらをご確認ください

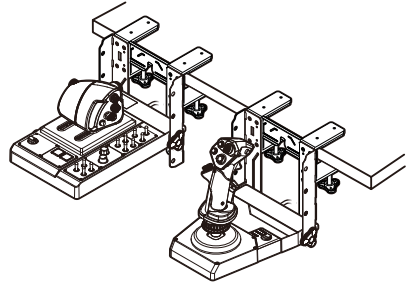
<https://hori.jp/manual/hpc-045/>

# クイックスタートガイド

## 1 コントロールスティックとスロットルを設置してください。

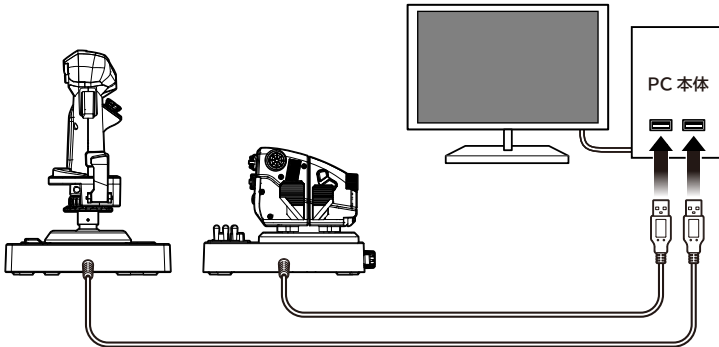


机の上に置いて使用する場合  
⇒ p.7



クランプで机に固定する場合  
⇒ p.7～9

## 2 コントロールスティックとスロットルを PC に接続してください。



本品が正常に動作しない恐れがありますので、下記の点にご注意ください。

- ・ USBハブまたはUSB延長ケーブルを介して本品を使用しないでください。
- ・ ゲームの途中でUSBプラグを抜き差ししないでください。
- ・ 下記のタイミングは、コントロールスティックやスロットルを操作しないでください。

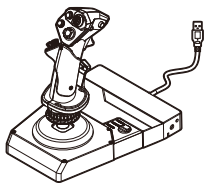
PCに接続するとき / PCの電源をONにするとき / PCのスリープを解除するとき



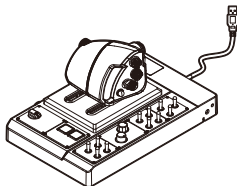
## ちゆう い ほ ご しゃ かた かなら よ ご注意 保護者の方へ 必ずお読みください

- ちい ぶ ひん さい み まん こ さい ぜつ たい あた  
小さな部品がありますので3歳未満のお子様には絶対に与えないでください。
- にゆう よう じ て どど お 置 かない ください まん い ち の こ ば あい い し そう だん  
乳幼児の手の届くところに置かないでください。万一飲み込んだ場合は、すぐに医師に相談してください。
- き けん せつ ぞく こ さい ぐ び ま お そ じゆう ぶん ちゆう い  
危険ですので、接続ケーブルはお子様などに巻きつけて遊ばないように十分注意してください。
- ほん びん か どう ぶ て い いく は さ ちゆう い  
● 本品の可動部に手や衣服を挟まないようご注意ください。
- ほん びん しつ け おお お 置 かない ください  
● 本品を湿気やホコリの多いところに置かないでください。
- ほん びん そん しょう へん しつ しょう ば あい し しょう  
● 本品に損傷や変質が生じた場合は使用しないでください。
- ほん びん みず みず ば しょ お かん でん こ しょう げん い ん  
● 本品に水をかけたり、水のかかる場所に置かないでください。感電や故障の原因となります。
- だん ぼう き く わつ げん ちか お 置 かない ください また ちやく しゃ に こう あ ば しょ お ない ぶ か ねつ こ しょう げん い ん  
● 暖房器具などの熱源の近くに置かないでください。また、直射日光の当たる場所に置かないでください。内部が過熱し、故障の原因となります。
- USB ハブ または USB 延長 ケーブル を介して本品を使用しないでください。本品が正常に動作しない場合があります。
- USB プラグ の 金属 部 を 指 や 金属 で 触 ら ない ください 。 け が や 故 障 の 原因 と な り ます 。
- ほん びん もの あ らっ か つよ しょう げき あた  
● 本品に物を当てたり、落下させるような強い衝撃を与えないでください。
- クランプ で 机 に 固定 した 状態 の コントロール スティック や スロットル に、荷重 を かけ ない ください 。 け が や 故 障 の 原因 と な り ます 。
- ケーブル 部 を 強く 曲 げ たり 引 っ 張 っ たり し ない ください 。
- ぶん かい しゅう り かい ぞう ぜつ たい  
● 分解や修理、改造は絶対にしないでください。
- てい せい の かわ やわ ぬ の ご 使用 ください 。 また、ベンジン、シンナー などの 薬品 は 使用 しないで ください 。
- ほん らい もく て き い がい し しょう ほん らい もく て き い がい し しょう ば あい じ こ そん がい たい へい し や いっ さい せき に ん お  
● 本来の目的以外には使用しないでください。本来の目的以外に使用した場合の事故や損害に対し、弊社は一切その責任を負いません。

# 内容物



コントロールスティック × 1



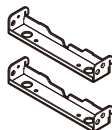
スロットル × 1



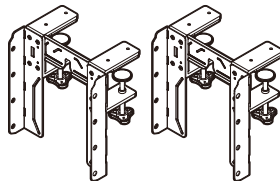
取扱説明書 × 1



ハンドレストアタッチメント × 1



デバイス固定パーツ × 2



クランプ × 2



M5φネジ × 4



M4φネジ × 4



ハンドル付きネジ × 4

デスク固定用部品

# 対応機種

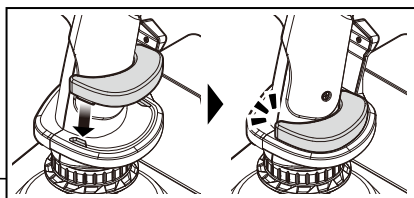
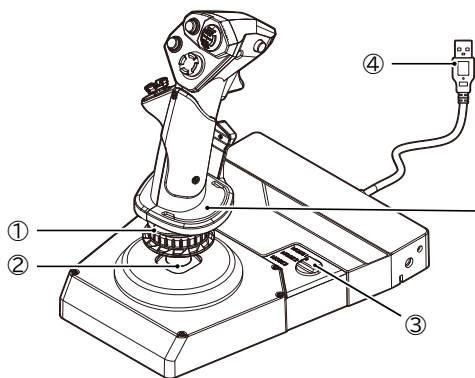
## PC (DirectInput対応)

対応OS	Windows® 11 / 10
入力規格	DirectInput
必要環境	USB Type-A 端子

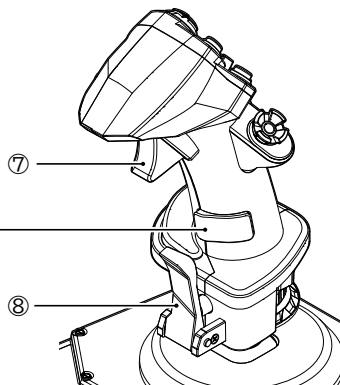
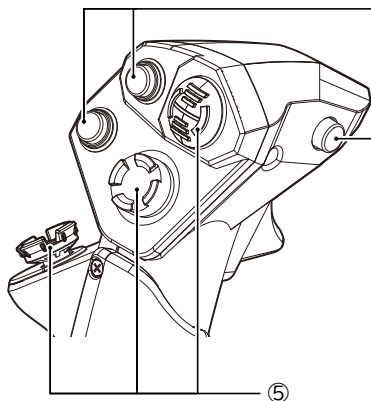
※ 本品はDirectInput対応のゲームのみ対応しています。XInput対応のゲームには対応していません。

# 各部の名称・機能

## コントロールスティック

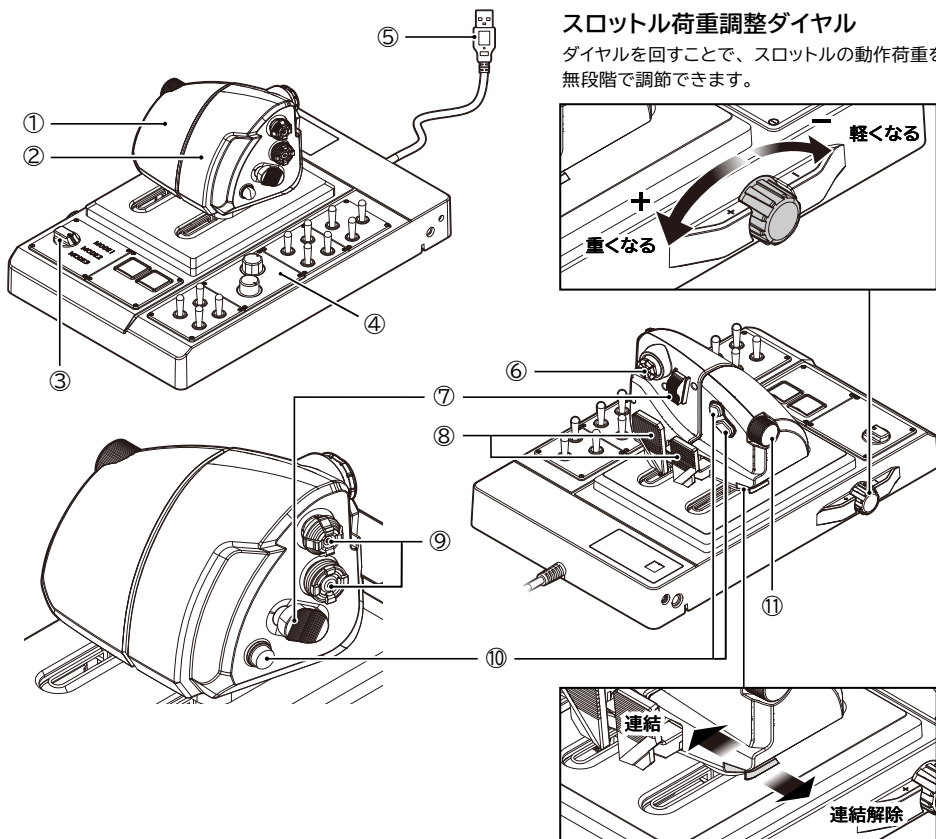


**ハンドレストアタッチメント**  
取り付けることで高さが調整できます。



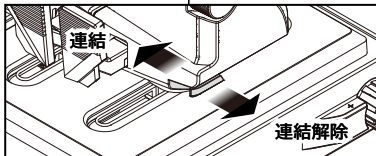
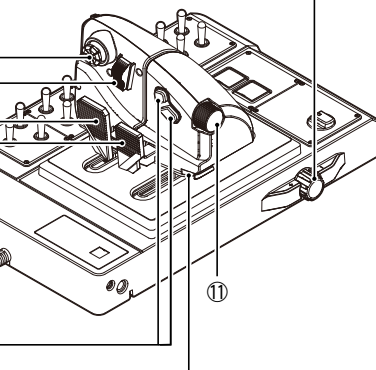
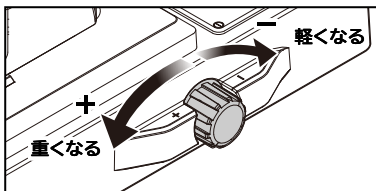
- ① ラダー軸
- ② コントロール軸
- ③ プロファイル切替ダイヤル
- ④ USBプラグ
- ⑤ 4方向ハットスイッチ
- ⑥ アクションボタン
- ⑦ トリガー (2段階)
- ⑧ レバーボタン

## スロットル



### スロットル荷重調整ダイヤル

ダイヤルを回すことで、スロットルの動作荷重を無段階で調節できます。



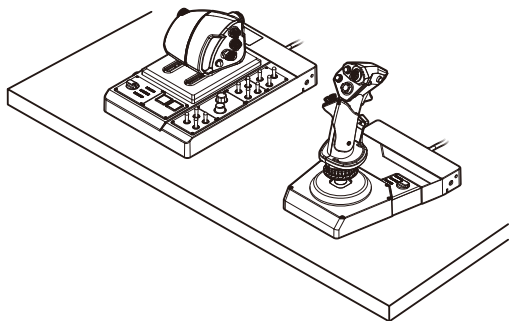
### 連結ピン

連結ピンをスライドすることで、左右のスロットルを連結 / 連結解除できます。

- ① スロットル軸 (左)
- ② スロットル軸 (右)
- ③ プロファイル切替ダイヤル
- ④ コントロールパネル  
トグルスイッチ × 11  
ボリュームダイヤル × 2  
ボタン × 2
- ⑤ USBプラグ
- ⑥ アナログスティック
- ⑦ 2方向ハットスイッチ
- ⑧ ラダー軸
- ⑨ 4方向ハットスイッチ
- ⑩ アクションボタン
- ⑪ ダイヤルスイッチ (2方向)

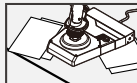
## 設置方法

### 机の上に置いて使用する場合

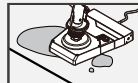


#### 設置する前に必ずお読みください

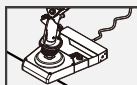
- ⊘ 下図のような《不安定な設置》はしないでください。落下の原因となります。



下にもものがある

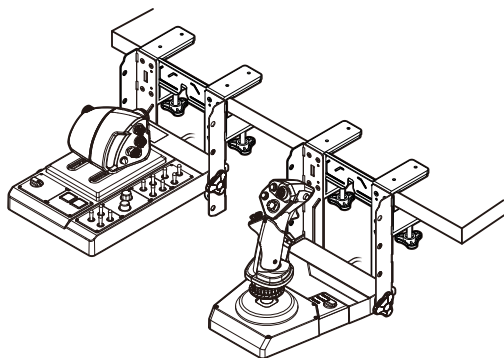


濡れている

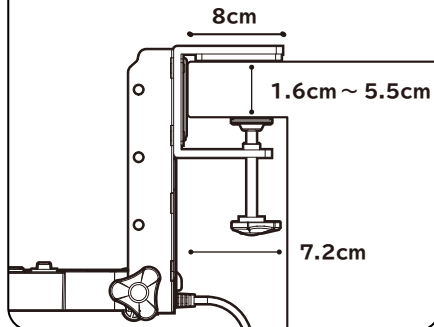


机からはみ出ている

### クランプで机に固定する場合



#### 取付可能な天板サイズ



#### 設置する前に必ずお読みください

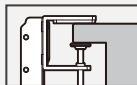
- ⚠ 完全に固定されるまでは落下に十分注意し、必ずコントロールスティック / スロットルを支えながら作業してください。
- ⚠ 製品を取り外す際は、本品や本品を固定している家具などを破損しないようにゆっくりと取り外してください。
- ⊘ 下図のような《不安定な設置》はしないでください。落下の原因となります。



平らでない



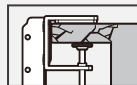
厚い



クランプの掴みが浅い



薄すぎる・柔らかい



壊れやすい(ガラスなど)

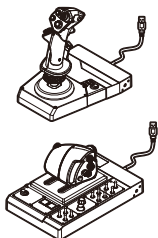
## ■ クランプ取付け手順

コントロールスティック / スロットル

どちらも同じ手順で取り付けることができます。

使用するもの

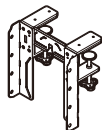
① デバイス



② デバイス固定パーツ × 1



③ クランプ × 1



④ M5⊕ネジ × 2



⑤ M4⊕ネジ × 2

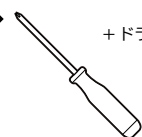


⑥ ハンドル付きネジ × 2



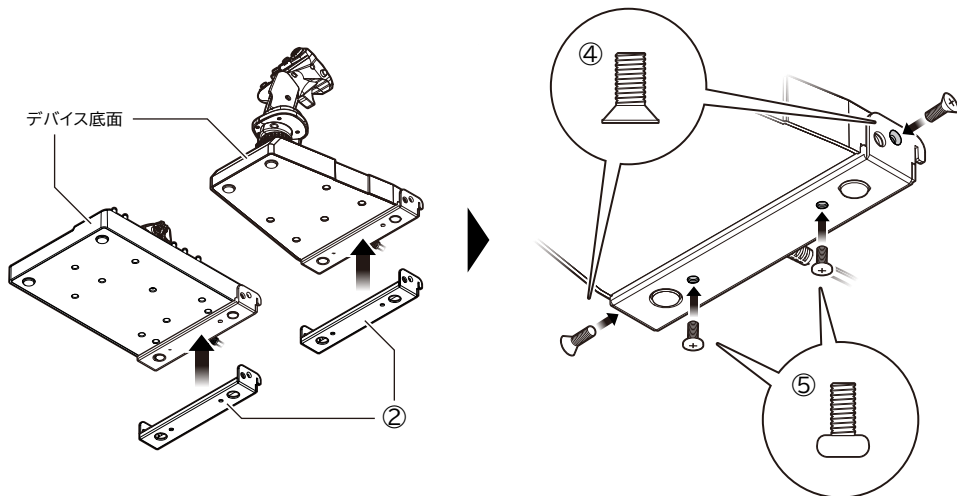
× 2 セット

用意するもの



+ドライバー (別売)

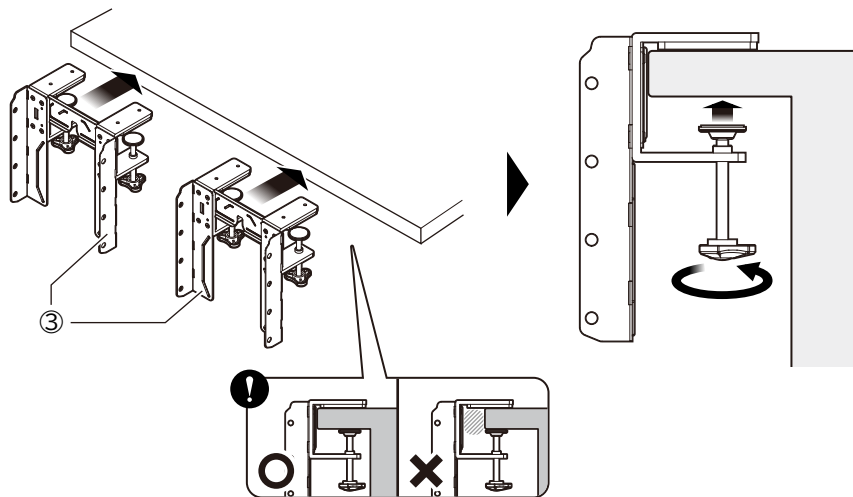
**1** デバイス固定パーツを、デバイスに取り付ける。





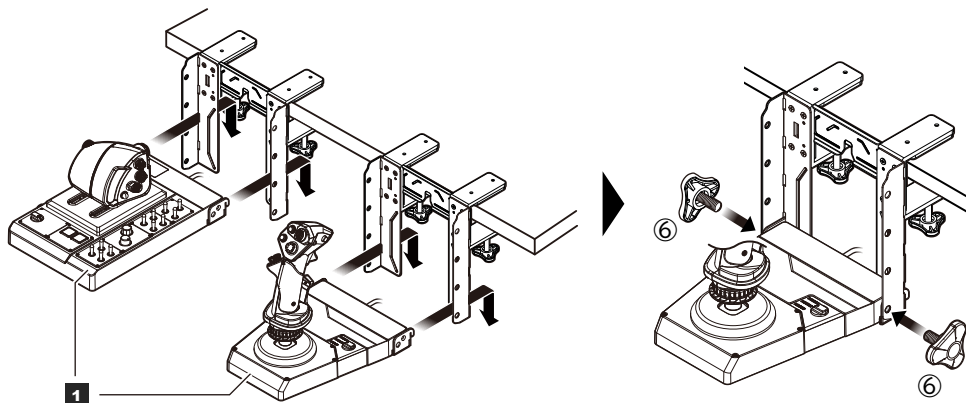
2

クランプを机に取り付ける。



3

クランプに **1** を取り付ける。【完了】



# カスタマイズアプリ『HORI Device Manager Vol.2』

アプリで、デッドゾーン、感度、ボタンマッピング、LEDゲージの輝度などを自分好みに調整できます。

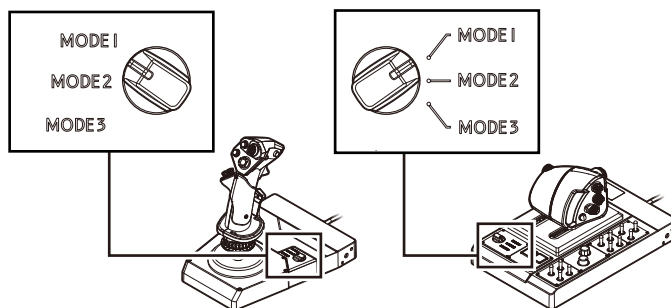
ダウンロードはこちら

<https://hori.jp/manual/hpc-045/>

対応OS	Windows® 11 / 10
必要環境	USB Type-A 端子、インターネット接続環境

## プロフィール切替え

アプリで調整した設定はプロフィールとして保存することで、コントロールスティック・スロットルに最大3つずつ登録されます。登録したプロフィールは、両デバイスのベースにある [プロフィール切替ダイヤル] によって切り替えることができます。



## 製品仕様

### コントロールスティック

外形寸法	：(幅)約19cm × (奥行)約25.3cm × (高さ)約25cm
質量	：約1.3kg
接続端子	：USB Type-A 端子
ケーブル長	：約3m

### スロットル

外形寸法	：(幅)約19cm × (奥行)約30cm × (高さ)約1.5cm
質量	：約2kg
接続端子	：USB Type-A 端子
ケーブル長	：約3m

### クランプ

外形寸法	：(幅)約20.2cm × (奥行)約12.5cm × (高さ)約21.6cm
質量	：約1.6kg
固定可能な天板の厚み	：1.6cm ~ 5.5cm

## 故障かな?と思ったら

製品の「故障かな?」と思われる症状は、お客様のお手元の操作ですぐに解決できる場合があります。お問い合わせの多い内容を掲載しておりますので、スマートフォンやパソコンからご覧ください。



<https://hori.jp/support/hpc-045/>