

# 貼り方のコツ

(キレイに位置合わせする方法)

<対象製品>

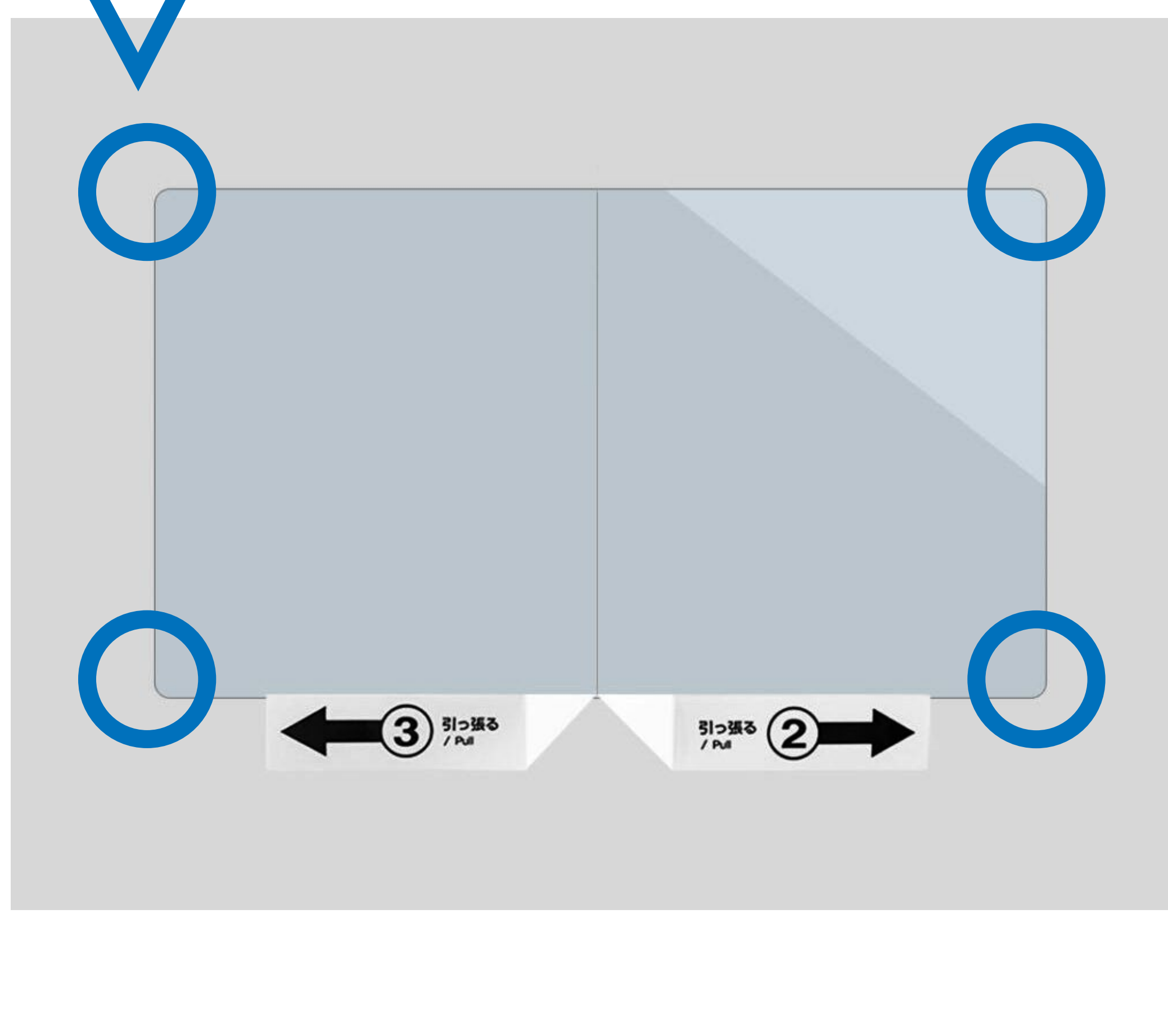
貼りやすい有機 EL 高硬度保護フィルム ピタ貼り  
for Nintendo Switch™(有機 EL モデル)  
型番：NSW-804

貼りやすい有機 EL 高硬度ブルーライトカットフィルム ピタ貼り  
for Nintendo Switch™(有機 EL モデル)  
型番：NSW-805

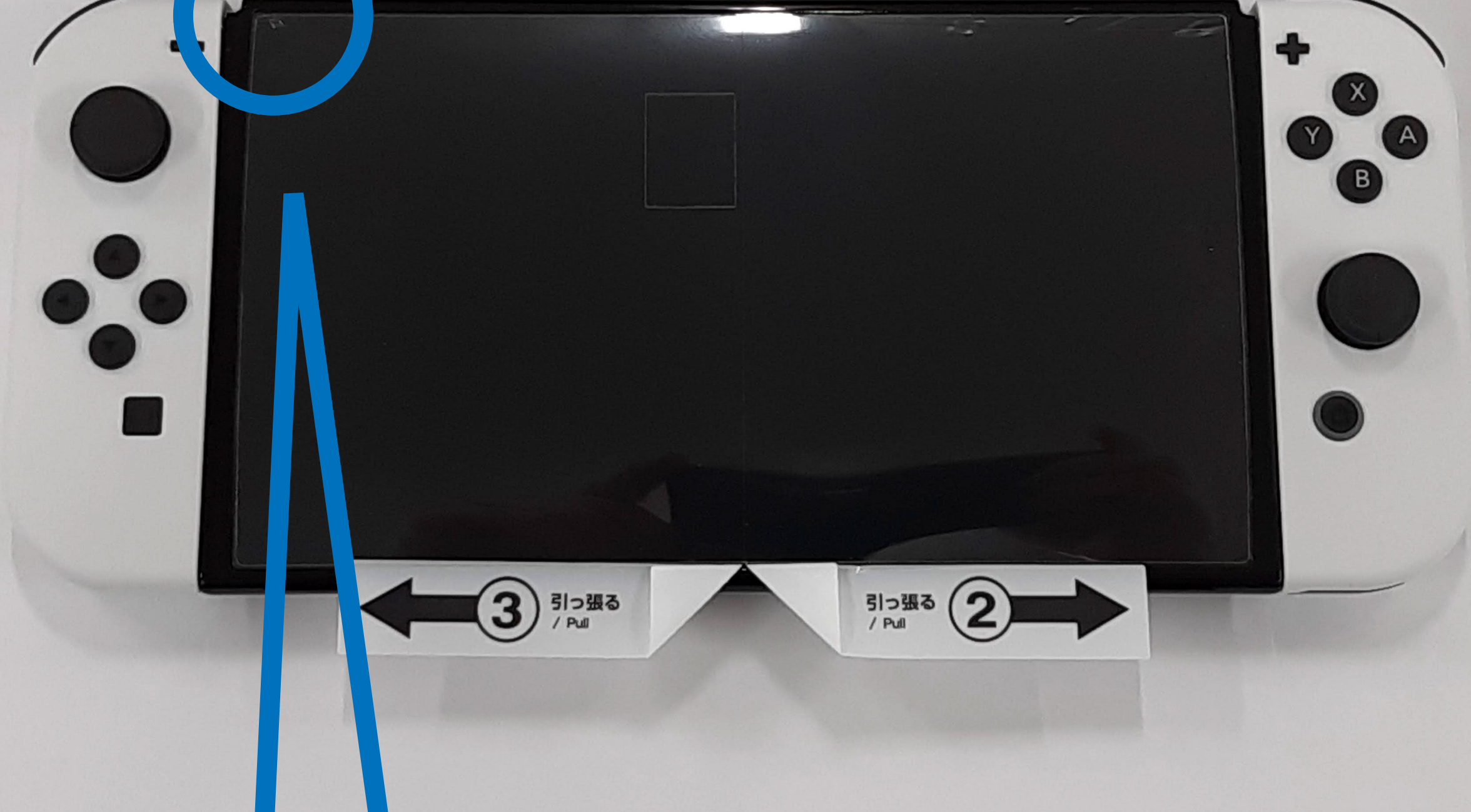
本品の①タブをはがした後の位置合わせは  
下記方法で行うと正確に位置が合い  
キレイに貼ることができます。



本品は、フィルム本体よりも外側に  
一回り大きく**保護シート**があります。



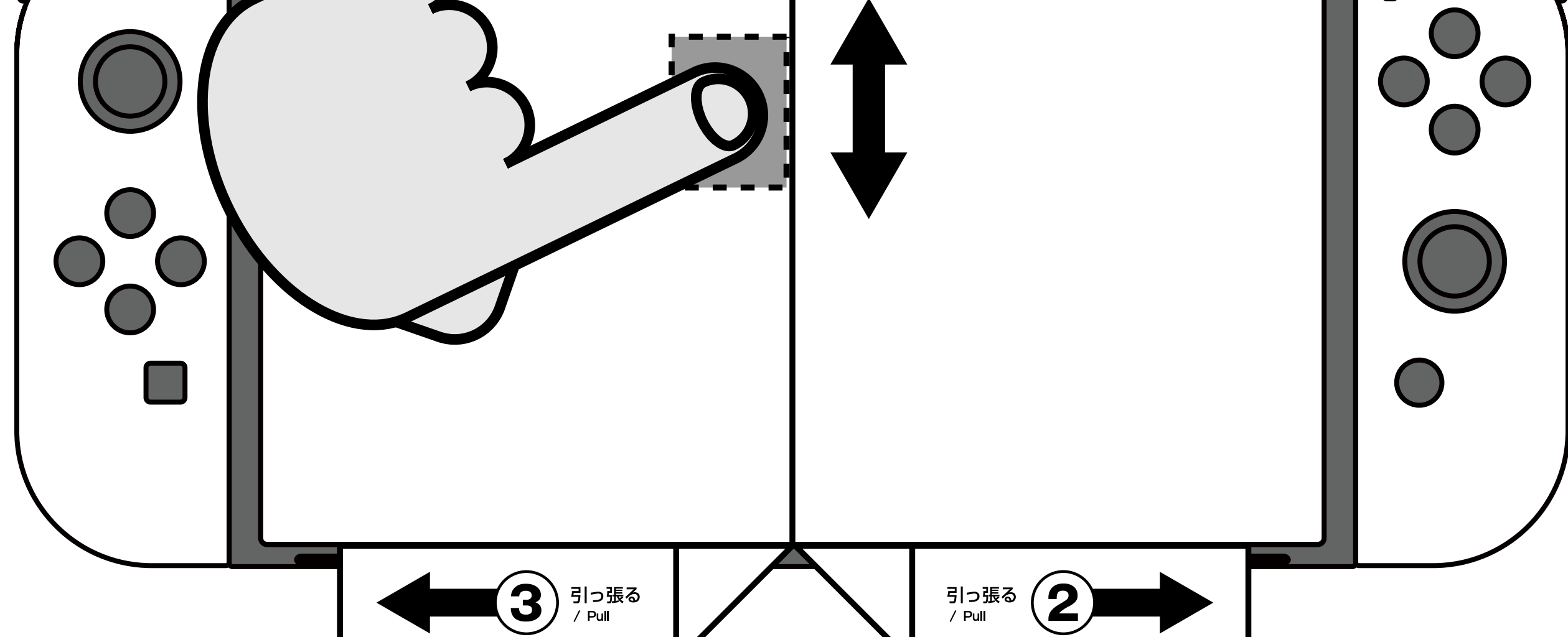
Nintendo Switch の画面周りの段差と  
**保護シート**の位置を合わせてください。  
(左上を合わせてから、他の角を  
合わせると位置合わせしやすいです。)



保護シートと画面枠の4つの角が  
合っていることをご確認ください。



その後、固定用シールで位置を合わせて  
固定してください。



この後は、説明書の②へお進みください。