

ステアリングユニット/フットペダルの取り付けと固定について

※レーシングコックピット商品に関しては、販売メーカーへお問い合わせください。

AB05-001 Force Feedback Racing Wheel DLX for Xbox Series X|S

ステアリングユニット

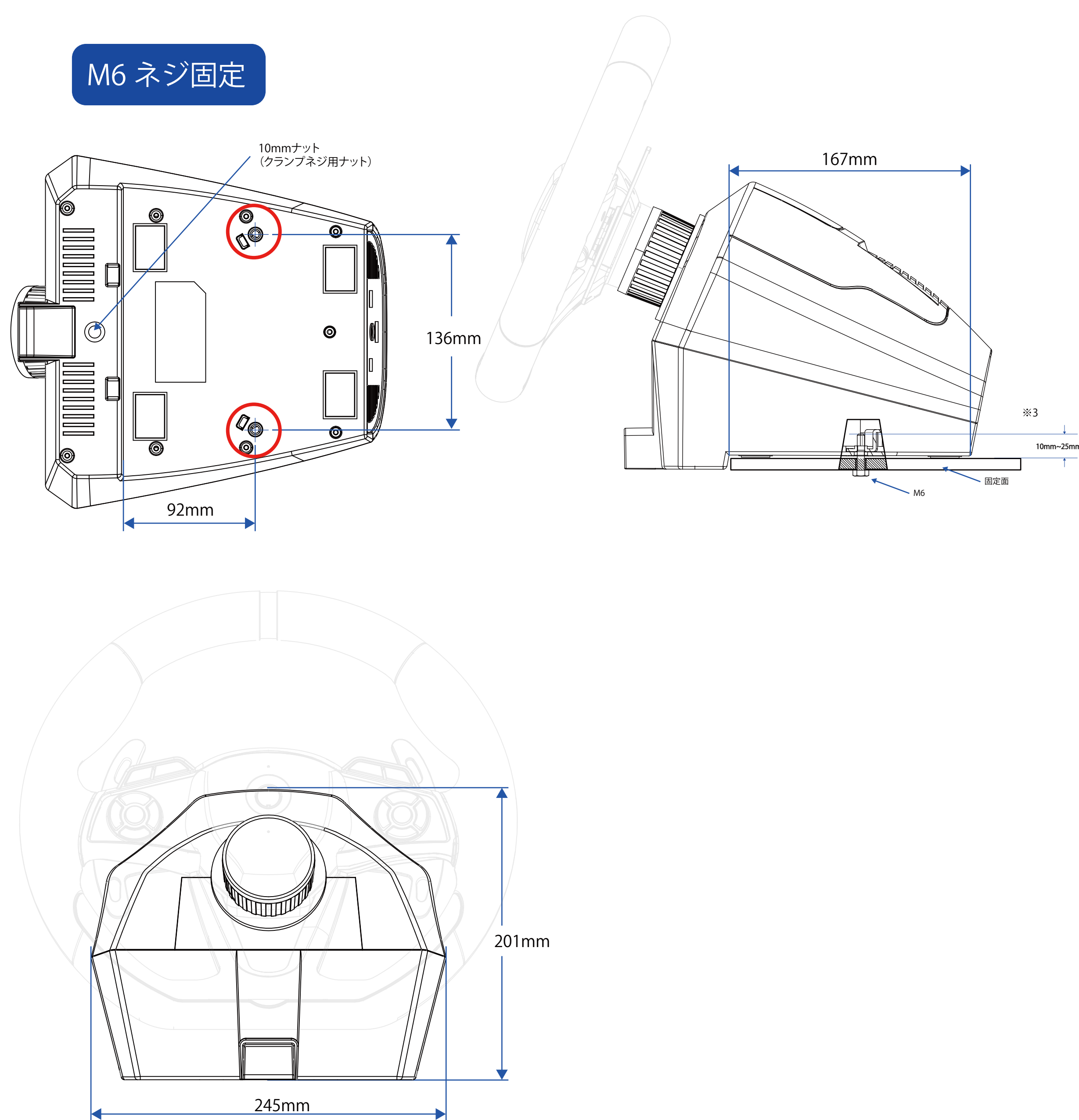
※1：M6 ネジ固定対応のレーシングコックピットに固定する事が可能です。

※2：M6 ネジでのレーシングコックピットへの取り付けは M6 ネジが 2 本です。

※3：M6 ネジの長さは固定面の厚み +10mm～ 25mmのものを使用することができます。

範囲外の寸法のネジを使用すると製品内部の破損または、正しく取り付けができない恐れがあります。(下図を参照)

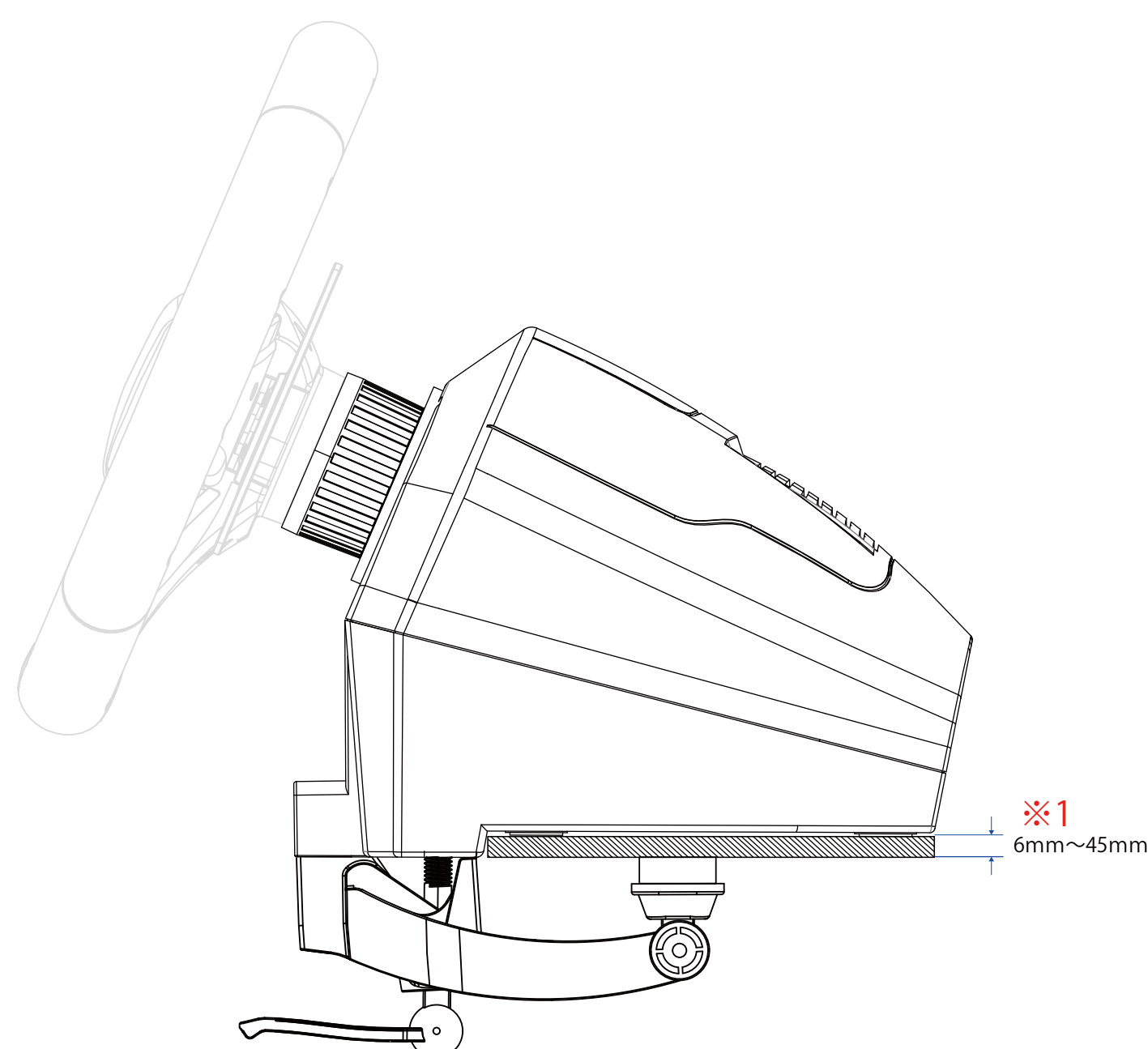
M6 ネジ固定



クランプ固定

※1：クランプで固定できる板厚は 6mm～ 45mm です。(下図の※1 を参照)

6mm～ 45mm の厚みの範囲外だと、正しく固定が行えません。



フットペダル

※1：M6 ネジ固定対応のレーシングコックピットに固定する事が可能です。

※2：M6 ネジでのレーシングコックピットへの取り付けは M6 ネジが 3 本です。

※3：M6 ネジの長さは固定面の厚み +10mm～ 25mmのものを使用することができます。

範囲外の寸法のネジを使用すると製品内部の破損または、正しく取り付けができない恐れがあります。(下図を参照)

M6 ネジ固定

