

使用说明书

非常感谢您购买本产品。

为了安全地使用本产品，在使用之前，请仔细阅读此使用说明书。

为了方便今后查阅，请在阅读完后，妥善保管好此使用说明书。

使用注意

 **注意 致各位家长 请务必阅读**

共同的注意事项

- 本产品含有细小零部件，请勿让 3 岁以下儿童接触。
- 请放置在婴幼儿无法触及的地方，万一发生误吞的情况，请立即咨询医生处理。
- 请勿将本产品放置在潮湿、灰尘较多的地方。
- 请不要放在暖气设备等热源附近。另外，请不要放在阳光直射的地方。否则可能会使产品内部过热，导致故障。
- 请勿使用物品对本产品施加撞击，或使本产品跌落等强烈冲击。
- 请勿在本产品上放置重物。
- 如果本产品不慎发生损坏或者性质发生了改变，请停止使用。
- 禁止擅自对本产品进行拆解或修理、改造。
- 请使用干燥柔软的布料对本产品进行清洁。请勿使用汽油、稀释剂等化学药剂。
- 请勿将本产品用于其他用途，如因此发生事故或者造成损害，本公司不承担任何责任。

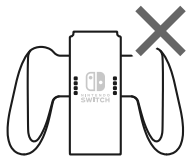
关于充电座的注意事项

- 请放置在婴幼儿接触不到的位置。因为婴幼儿可能会拉扯连接线，致使 Nintendo Switch 主机或本产品落下，又或将连接线缠绕于颈部，这样会导致事故，受伤或故障。
- 万一发现本产品发出异常气味或烟雾时，请立即将本产品从 USB 端口拔下，并咨询经销商。
- 请勿将充电座放置在环境不稳定的场所使用。否则可能会导致无法正常通电，受伤或故障。
- 请勿对本品浇水或放在受到水淋的地方。否则可能会造成触电或故障。
- 请勿在使用中用布等覆盖。否则可能会使产品热量积累，导致火灾或故障。
- 请勿将水、金属碎片、异物等注入或放入产品内部。
- 请勿长时间触碰通电中的本产品。否则可能会导致皮肤灼伤。
- 请勿用湿手触碰本产品。否则可能会导致触电。
- 遇到雷鸣天气时，请勿触碰工作中的本产品。否则可能会导致触电。
- 本产品连接或拔出 Nintendo Switch 基座时，需要注意力度。请勿对 Nintendo Switch 基座或本产品过分用力。
- 请勿在充电座的金属端子脏污时使用。否则可能导致无法正常通电。如果脏了，请使用干燥柔软的布料擦拭。
- 将 USB 插头连接到 USB 端口时，请检查插入方向并使其完全插入。如果以相反的方向插入，可能会引起故障。
- 请不要用手指或金属触摸 USB 插头的金属部分。否则可能会造成受伤或故障。
- 请勿在 USB 插头或端子沾上灰尘或异物的状态下使用。
- 请勿损坏 USB 连接线。否则可能会引起火灾或触电。
- 请勿在连接线捆绑的状态下使用。
- 请勿用力弯曲或拉拽连接线。
- 不使用或需清洁本产品时，请将本产品从 USB 端口拔下。否则可能会导致火灾、触电或故障。

关于保护壳的注意事项

- 万一发现本产品破损的情况，禁止将破损的碎片放入口中。否则会导致窒息等危险。因为会有误吞的危险，禁止将本产品给到未满 3 岁的孩童。
- 本产品安装在 Joy-Con™ 手柄的状态，仅拿起保护壳的外壳的一部分移动、摇摆。否则可能导致产品破损。
- 请勿过分用力安装或卸下、拉扯本产品。否则可能会导致产品破损。
- 请勿安装附着灰尘或污垢的保护壳。
- 如果发生 Joy-Con 手柄与本产品之间进入灰尘的情况，如果不处理仍然继续使用，可能会导致 Joy-Con 手柄刮伤。请立即除去灰尘再使用。
- 本产品并非为防水构造。请勿将装上本产品的 Joy-Con 手柄用水沾湿。
- 本产品在脏污时，请用稀释的中性洗涤剂进行清洗。之后用清水将洗涤剂冲洗干净，并待产品晾干后方可使用。
- 本产品对于来自外部的强烈冲击，并不能完全防止损伤。对于万一发生的故障以及其他事故，本公司概不承担任何责任。敬请事先知悉。

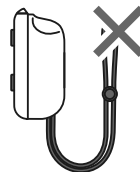
※ 装上本产品的 Joy-Con 手柄不能安装以下周边设备。



- Joy-Con 握把
- Joy-Con 充电握把



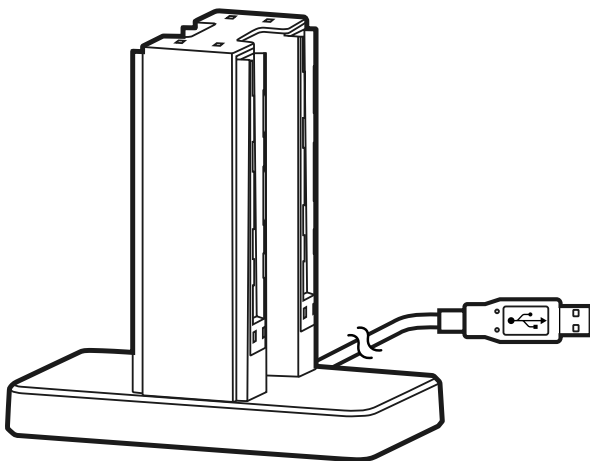
- Joy-Con 方向盘套装



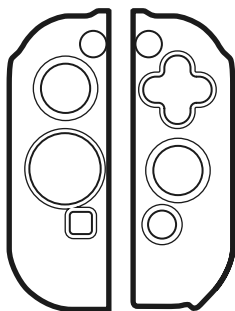
- Joy-Con 手柄扩容电池
(干电池式)

产品内容

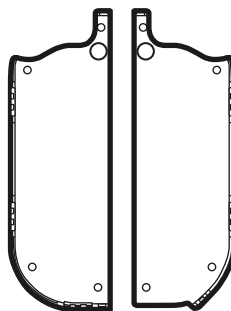
※ 本产品不附带 Joy-Con 手柄。



充电座 ×1



上壳(L/R) ×1



底壳(L/R) ×1

适用主机

Nintendo Switch

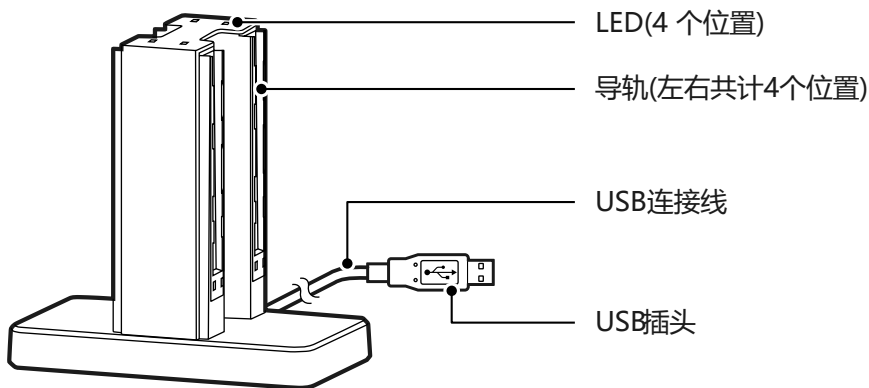
重要

本产品用于Nintendo Switch主机前，请务必确认Nintendo Switch的使用说明书。

使用本产品时，请将Nintendo Switch主机升级至最新版本。

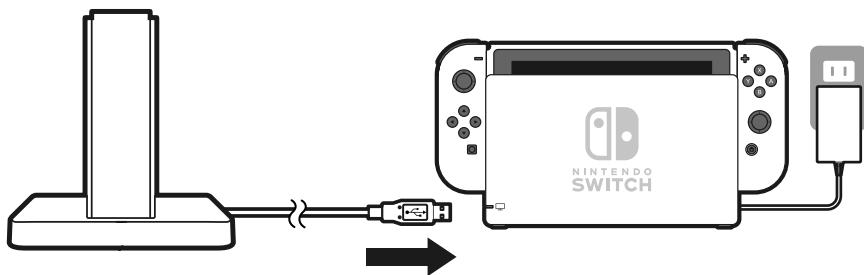
充电座的使用方法

各部件名称



连接方法

关闭Nintendo Switch主机电源的状态下，注意插头的方向，将插头笔直插入到Nintendo Switch基座上的USB端口。

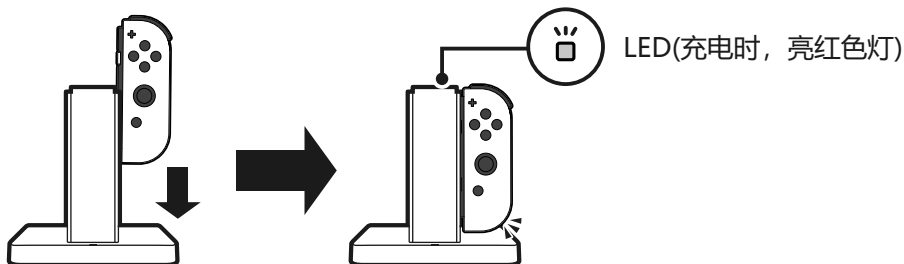


插进 Nintendo Switch 基座的 USB 端口

- ※ 请勿连接到USB端口以外的地方。否则会导致故障。
- ※ 连接时，请仔细确认USB插头的方向正确后再插入。
- ※ 本产品是连接至Nintendo Switch基座进行充电。对于连接其他设备导致发生的故障，本公司不承担任何责任。敬请事先知悉。

充电方法

请将Joy-Con手柄沿着导轨滑动，并使其完全推入到底。
充电时，顶部的LED将亮红色灯。
充电完成后，LED灯熄灭。



充电时间

1~2 个手柄: 约 3.5 小时 / 3~4 个手柄: 约 7 小时

※ 充电时间根据不同的使用环境，而会有所不同。

※ 请勿过分用力安装上或卸下 Joy-Con 手柄。

※ Joy-Con 手柄的左右方向均可以充电,但是请注意,如果上下方向相反,则无法正常充电。

※ 如果已安装 Joy-Con 腕带,请先将其取出,然后再安装到本产品上。

关于保护电路

紧急情况下，本产品具有保护电路功能以保护内部。激活保护电路后，安装控制器的部件上的指示灯(红色)闪烁，并且停止工作。

如果发生这种情况，请拔下插头，停止使用，然后执行以下检查。

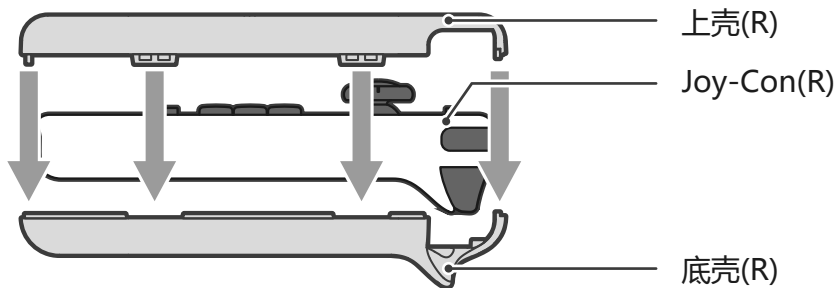
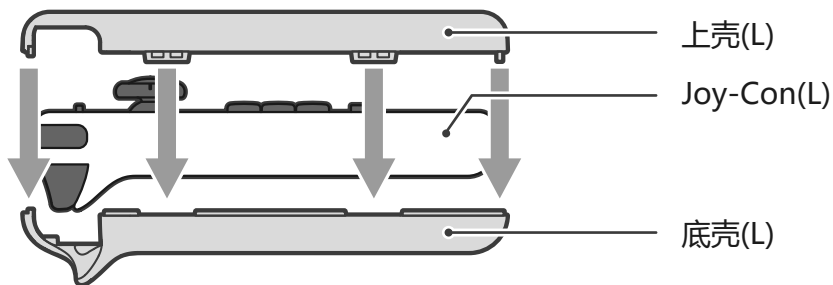
- 使用的设备是否有故障。
- 本产品是否异常发热。

如果不确定异常所在，请停止使用并联系本公司。

PC保护壳的使用方法

安装方法

请按照图示的方法，安装上壳和底壳。



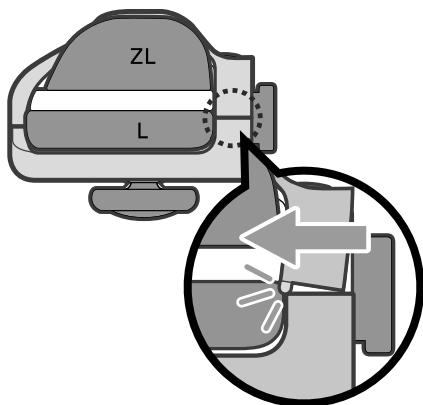
※ 卡入扣位,直到听到“喀哒”声为止。

取出方法

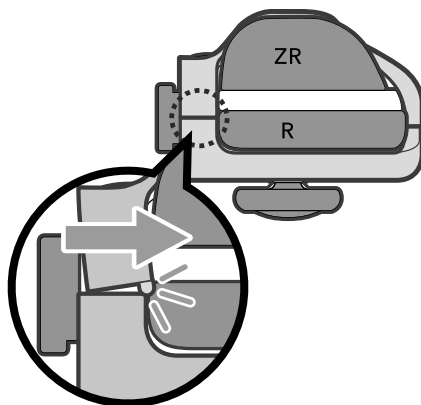
请按照图示的方法，顺着箭头方向轻轻按压底壳，使凸缘露出。

①

PC保护壳(L)

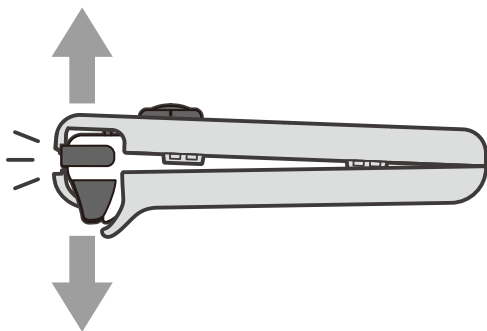


PC保护壳(R)

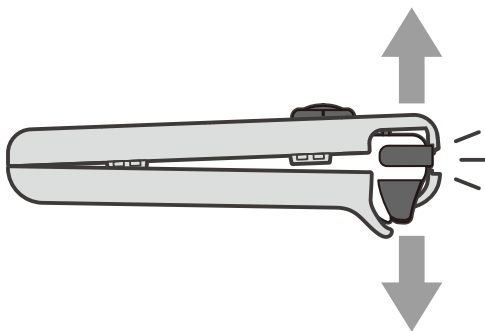


②

PC保护壳(L)



PC保护壳(R)



※ 取出时, 请注意不要用力过大。

产品规格

充电座

外形尺寸：(W)约 120mm × (D)约 66mm × (H)约 122mm

重量：约 160g(包含连接线)

连接线长：约 0.6m



充电时间：(1 ~ 2 个手柄)约 3.5 小时 / (3 ~ 4 个手柄)约 7 小时

※ 充电时间根据不同的使用环境，而会有所不同。

PC 保护壳(L/R)

外形尺寸：(W)约 35mm × (D)约 104mm × (H)约 24mm

重量：约 12g

- 照片和插图与实物存在一定差异。
- 本公司对产品外观及功能的更改，可能不会另行通知，请理解。
- Nintendo Switch 的标志、Nintendo Switch 是任天堂公司的商标。
- “”以及“”是 HORI 公司的注册商标。

适用年龄：6岁以上