

## 取扱説明書

このたびは、弊社製品をお買い上げいただき誠にありがとうございます。  
ご使用になる前に、この取扱説明書をよくお読みのうえ、本品を安全にご使用ください。  
お読みになったあとは、いつでも見られるように、大切に保管してください。

### 使用上のご注意



ご注意

保護者の方へ 必ずお読みください

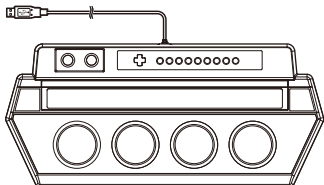


- 本品に損傷や変質が生じた場合は使用しないでください。
- 乳幼児の手の届くところに置かないでください。
- 危険ですので、接続ケーブルはお子様が首などに巻きつけて遊ばないように十分注意してください。
- 本品を湿気やホコリの多いところに置かないでください。
- 本品に水をかけたり、水のかかる場所に置かないでください。感電や故障の原因となります。
- 暖房器具などの熱源の近くに置かないでください。また、直射日光の当たる場所に置かないでください。内部が過熱し、故障の原因となります。
- USBプラグを指や金属で触らないでください。けがや故障の原因となります。
- 本品に物を当てたり、落下させるような強い衝撃を与えないでください。
- ケーブル部を強く曲げたり引つ張ったりしないでください。
- 分解や修理、改造は絶対に行わないでください。
- お手入れの際には、乾いた柔らかい布を使用してください。また、ベンジン、シンナーなどの薬品は使用しないでください。
- 本来の目的以外には使用しないでください。本来の目的以外に使用した場合の事故や損害に対し、弊社は一切その責任を負いません。



本品は重いための上などに落とすと大けがの原因となることがあります。  
ご使用にならない時は、小さなお子様の手の届かない所に保管してください。

### 本品の内容



コントローラー × 1個



取扱説明書(本書) × 1部

## 対応機種

# Nintendo Switch / Nintendo Switch Lite<sup>※</sup>

※本品は弊社製「テーブルモード専用ポータブルUSBハブスタンド for Nintendo Switch」をご使用頂く事で、Nintendo Switch Liteでもご使用頂けます。

**重要** 本品をご使用になる前に、Nintendo Switch本体の取扱説明書を必ずご確認ください。

※本品をご使用の際は、Nintendo Switch本体のシステムを最新のバージョンに更新してご使用ください。

※本品はNintendo Switchドックに接続してご使用ください。Nintendo Switch本体には接続できません。

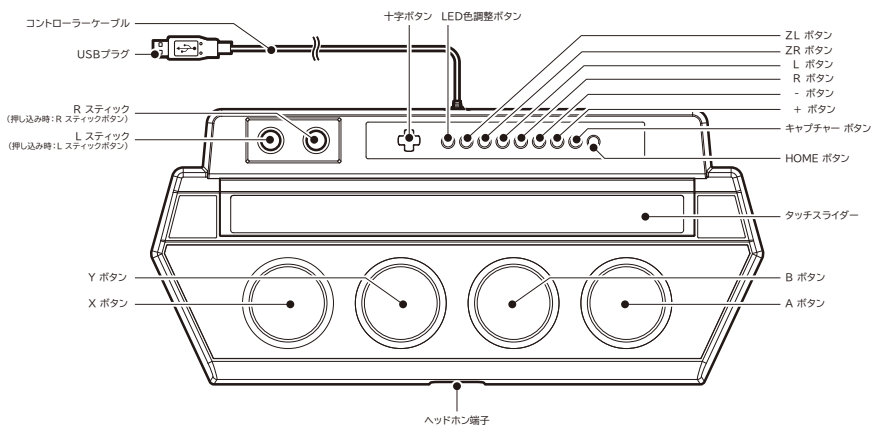
※本品のHOMEボタンでNintendo Switchのスリープを解除することはできません。

※本品はワイヤレスコントローラーではありません。

※本品は以下の機能を搭載していません。

・ジャイロセンサー ・モーションIRカメラ ・加速度センサー ・プレイヤーランプ ・HD振動 ・おしらせランプ ・NFC (近距離無線通信)

## 各部の名称



## 接続方法

Nintendo Switch本体の電源がOFFの状態、Nintendo SwitchドックのUSB端子に、プラグの向きに注意してまっすぐ差し込んでください。

※ 使用中は、USBプラグを抜いたりしないでください。Nintendo Switch本体やコントローラーの故障、保存されているデータの消失の原因となります。

USBプラグの抜き差しは、Nintendo Switch本体の電源がOFFのときに行ってください。

※ USB端子以外に接続しないでください。故障の原因となります。



Nintendo SwitchドックのUSB端子へ

- ☑ タッチスライダーの部分に手などを触れた状態で本体に接続しないでください。誤動作の原因となります。
- ☑ コントローラーが反応しない場合やタッチスライダーの挙動がおかしい場合は、USBプラグを抜き差しして再度接続してください。
- ☑ コントローラーが反応しない場合は本体のコントローラー設定「持ちかた/順番を変える」を確認してください。

## ゲーム側の設定方法



本品を使用する場合はゲーム側の設定も必要になります。下記の手順に従い、設定を行ってください。

- ① 「メインメニュー」画面で「カスタマイズ」を選びます。
- ② 「ゲーム・操作設定」から「アーケードモード」を選びます。
- ③ 「専用コントローラー設定」を選び「専用コントローラー」を「ON」にします。

※専用コントローラーをONにすると [Lスティック]、[Rスティック] の操作が [タッチスライダー] 向けの操作に切り替わります。通常の操作が難しくなるため、専用コントローラーで操作する時のみ設定をONにしてください。

## ヘッドホン端子

ヘッドホン端子にヘッドホンなどを接続することができます。  
ヘッドホンなどを使うときは、音量に気を付けてご使用ください。

※本品にヘッドホンなどを接続する場合は、Nintendo Switch本体や Nintendo Switchドックに接続しているヘッドホンなどを外してください。

※本品にヘッドホンなどを接続している場合は、TV や Nintendo Switch本体から音は出力されません。

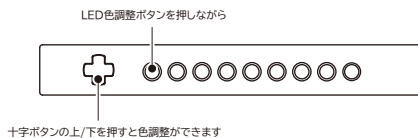
※本品の他に USB 接続のヘッドホンやスピーカーなどを接続している場合は、最初に接続された機器から音が出力されます。

- ☑ 大きな音で長時間続けて聞くと、耳に悪い影響を与える場合があります。
- ☑ はじめから音量を上げすぎると、突然大きな音が出て耳を痛めることがあります。

## タッチスライダーのLED色調整機能

※「LED色調整ボタン」を押しながら、十字ボタンの上下でLEDの発光の色調を変更できます。

初期設定時の「白」を起点にお好みに合わせて11色から選べます。



## 主な仕様

外形寸法 : (W)約655mm×(D)約270mm×(H)約70mm ※ボタンの高さは含まない

ケーブル長 : 約3.0m

質量 : 約3.5kg

# 保証書：保証規定については下側記載の「保証規定」をご覧ください

品名：『初音ミク Project DIVA MEGA39's』 専用コントローラー for Nintendo Switch		型番：NSW-230 シリアルナンバー：製品底面のラベルに記載されている8桁の番号です S/N <input type="text"/> <input type="text"/> <input type="text"/> <input type="text"/> <input type="text"/> <input type="text"/> <input type="text"/> <input type="text"/> <input type="text"/>
お買い上げ日 (ご到着日)	20 年 月 日	保証期間：1年
●お客様へ この保証書は大切に保管し、お買い上げ、ご到着後直ちに、お名前、ご住所、電話番号を明確にご記入ください。		
お名前：	TEL：	
ご住所：	<input type="text"/> <input type="text"/> <input type="text"/> <input type="text"/> - <input type="text"/> <input type="text"/> <input type="text"/> <input type="text"/>	
●ご販売店様へ お買い上げ日、貴店名、住所、電話番号を記入の上、お客様へお渡しください。 販売店：(記入のない場合は保証対象となりません)(WEB販売の場合、納品書(領収書)ご提示の為記入の必要はありません)		

## 保証規定：

### 【保証に関して】

同梱の『初音ミク Project DIVA MEGA39's』専用コントローラー for Nintendo Switch」に関して、お買い上げ日から

1年以内に故障した場合には、弊社にて無償で修理いたします。万一故障が発生した場合は、弊社にご相談ください。

※保証書は日本国内においてのみ有効です。This warranty is valid only in Japan.

※保証書は再発行いたしませんので紛失しないよう大切に保管してください。

※保証期間内でも、下記 1.～9. の場合は有償修理となります。

1. 保証書のご提示が無い場合。
2. 保証書にお買い上げ日、販売店名が記載されていない場合、  
または納品書(領収書)のご提示がない場合、  
または字句を書き換えられた場合。
3. 商品の取り扱い説明に表示された注意事項に反した誤用、  
乱用および取扱不注意による故障。
4. 地震、火災、落雷、風水害、事故、災害などによる破損。
5. 改造、不当な修理および異常電圧に起因する事故。
6. お買い上げ後の移動、輸送、落下などによる故障及び破損。
7. 乾電池などの電解液漏洩や接続している他の機器に起因する故障。
8. 弊社所定の最低使用条件を満たさない環境でご使用になられた結果の損傷。
9. 譲渡・転売・中古販売・オークションなどにより入手された場合。

### 【修理をお断りさせていただく場合】

以下の場合には有償・無償問わず、修理をお断りさせていただきます。

- ・分解および改造された場合(予備パーツの交換を除く)・生産終了後(お買い上げの日からではございません)3年以上経過した場合
- ・海外でお買い上げの場合・海外からの修理お申し込みの場合(ご指定の返送先が海外の場合)
- ・転売を目的とした修理であると弊社が判断する場合・弊社にて修理に必要な保守部品在庫がなくなっている場合

### 【発送に関して】

修理依頼品の発送は以下の手順で発送願います。

- <ご購入から3ヶ月以内の場合> 修理依頼品をお送りする場合は、外箱に入れて適切に梱包の上、運賃着払いで弊社へお送りください。
  - <ご購入から3ヶ月を過ぎた場合> 修理依頼品をお送りする場合は、外箱に入れて適切に梱包の上、運賃元払いで弊社へお送りください。
- ※輸送中の事故、紛失につきましては保証できませんのでご了承ください。

### 注意事項


<店頭販売の場合> ●保証書は所定事項を記入して効力を発するものです。お買い上げ日、販売店名が記入されていることをご確認ください。  
記入のない場合は、お買い上げの販売店にお申し出ください。

<WEB販売の場合> ●保証書は所定事項を記入して効力を発するものです。ご到着後、必ずご記入ください。  
ご到着日はWEB販売店から商品が届けられた日で、それ以外の所から入手した日ではありません。

●保証書は上記の保証規定にもとづき無償修理をお約束するためのもので、これによりお客様の法律上の権利を制限するものではありません。

●保証期間経過後の修理につきましては、お買い上げ販売店または、弊社にご相談ください。

対象年齢：6歳以上

- 本品はワイヤレスコントローラーではありません。
- イラストと本品は多少異なる場合があります。
- 本品の仕様および外観は改良のため予告なく変更することがありますので、ご了承ください。
- Nintendo Switchのロゴ・Nintendo Switchは任天堂の商標です。
- "P"および""は株式会社ホリの登録商標です。
- © SEGA / © Crypton Future Media, INC. [www.piapro.net](http://www.piapro.net) **piapro**