



ZH(SC)

# 使用说明书

非常感谢您购买HORO的产品。  
为了安全的使用本产品, 在使用之前请仔细阅读本手册。  
为了方便今后查阅, 请在阅读后, 妥善保管好本手册。

## 请务必阅读

### 本产品无法使用时请确认以下事项

#### ①按下PS键后PlayStation®4无法启动

本产品无法使用PS键启动PlayStation®4主机。  
请使用(DUALSHOCK®4)的PS键或主机本体的电源键。

#### ②进行游戏时按下PS键无反应

请确认本产品主机切换开关状态。在PlayStation®4上使用时请将开关切换到4,  
在PlayStation®3上使用时请将开关切换到3。

#### ③能在主界面操作, 游戏内无法操作

根据PlayStation®4的预设设定, 启动游戏时的账号和当前账号不一样时, 无法使用本产品。  
请登入游戏启动时的账号开始游戏。

#### ④按下PS键后依然无法操作控制器

新购入的PlayStation®4, 或未完成初始设定的PlayStation®4无法使用本产品。  
请先使用(DUALSHOCK®4)完成初始设定。

本说明书中的对应主机全部为PlayStation®4, 在PlayStation®3/PC上使用时也请遵照同样的步骤。

## 主要规格

### 主摇杆

长 度	:约 180mm
宽 度	:约 210mm
高 度	:约 250mm
重 量	:约 0.6kg
线 长	:约 3m

额定电压, 额定输入电流: 5V=60mA

### 副摇杆

长 度	:约 180mm
宽 度	:约 210mm
高 度	:约 190mm
重 量	:0.6kg
线 长	:1m

产品名称: PlayStation®4 用  
【ACE COMBAT 7: SKIES UNKNOWN】  
FLIGHT STICK 飞行摇杆

型号: 1913#30AS  
制造商: 堀向阳商贸(深圳)有限公司  
企业标准编号: Q/KXY039-2018  
MAIL: kxy\_support@hori.jp  
原产地: 中国

## 使用注意



**注意**

**致各位家长 请务必阅读**

### ⚠ 为了您的健康请注意以下事项 (关于振动功能)

- 当手或者手腕感到疲劳、不适或者疼痛感时请停止继续使用本产品，休息一段时间后仍没有好转时请立即去医院检查。
- 使用本品时请勿触碰到头、手肘、膝盖、脸、腹部等身体部位。
- 骨以及关节病患者请绝对不要使用本品的振动功能。
- 当手指、手腕等部位有骨折，亦或者有脱臼、肌肉拉伤、扭伤等情况时，请勿使用产品的振动功能，振动可能会导致症状恶化。
- 请勿长时间使用本产品，使用本品时每隔30分钟请休息一段时间后再继续使用。

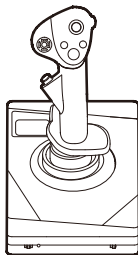
### ⚠ 为了防止发生故障请注意以下事项。

- 请勿私自分解、修理及改装本产品。
- 请勿将本产品用于其他用途，如因此产生的事故或损坏，本公司不承担任何责任。
- 请勿将本产品放置在湿气重，灰尘多的地方。
- 请勿让本产品受到跌落、撞击等强烈冲击。
- 请勿拉扯或大力曲折线材。
- 擦拭本产品时请使用柔软干燥的抹布，切勿使用汽油、稀释剂等化学品擦拭本产品。

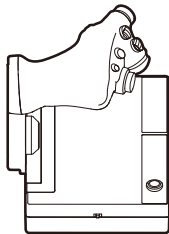
### ⚠ 为了防止发生事故或者受伤的情况请注意以下事项。

- 本产品包含细微零件，请勿让3岁以下孩童接触。
- 请放置在婴幼儿接触不到的位置。  
如遇到误吞食的情况，请立即送医处理。
- 在使用本产品时，请注意主摇杆和副摇杆的可动作范围内是否已经没有障碍物存在。
- 本产品的可动作范围内请注意不要夹到手或者衣服。
- 请勿将本产品往人或者物品身上投掷。

## 产品清单



主摇杆····× 1



副摇杆····× 1



吸盘····× 8



握把调节垫····× 1

## 适用主机

PlayStation®4 / PlayStation®3 / PC

系统版本要求	Windows®10 / 8.1 / 8 / 7
必要条件	USB端口、互联网连接

※本产品仅支持Xinput游戏，不支持DirectInput游戏。

### 重要

在使用本产品前，请务必查阅各个主机的使用说明书。



※根据各个主机的系统版本不同，有些功能可能无法使用。  
如遇此情况，请升级系统版本后再使用。  
(PlayStation®4推荐Ver.4.73以上版本 / PlayStation®3推荐Ver.2.80以上版本)  
具体适用版本及升级相关请查阅各个主机的说明书。

※本产品不具备发光，动作传感器功能，不具备说明书记载以外的功能。  
另外，针对PlayStation®4以及PlayStation®3主机的部分软件也可能无法使用。  
详细情况请登陆本公司网页 (<http://www.hori.jp>) 进行确认，也可以咨询本公司的售后服务部。

※本产品不能在PlayStation®2、PlayStation®以及PS one®上无法使用。

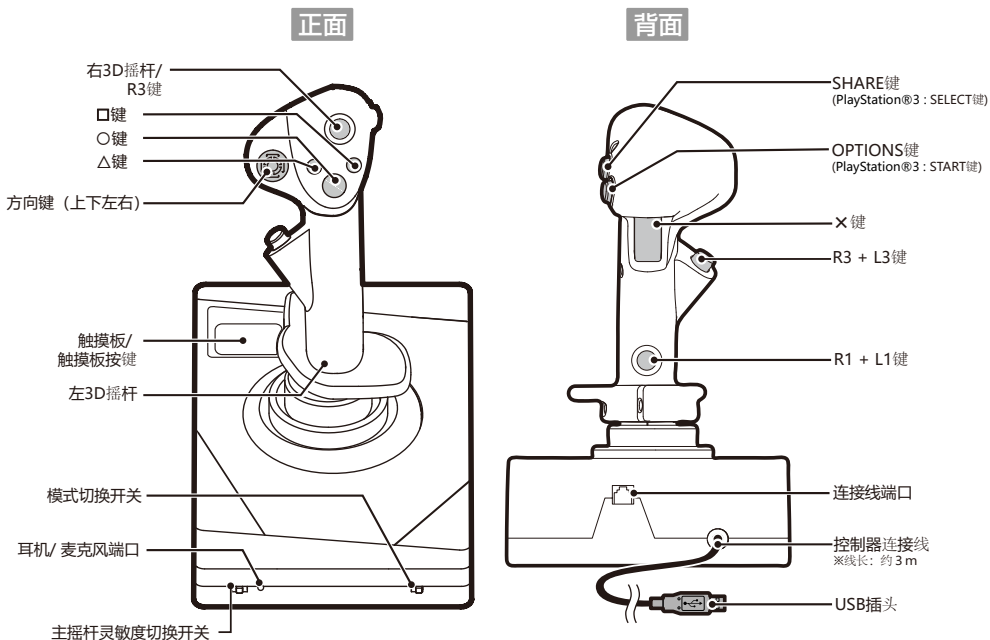
※本产品并非无线控制器。

※除本说明书以外，也可查阅本公司的相关产品说明网页。 (<http://www.hori.jp/support/>)

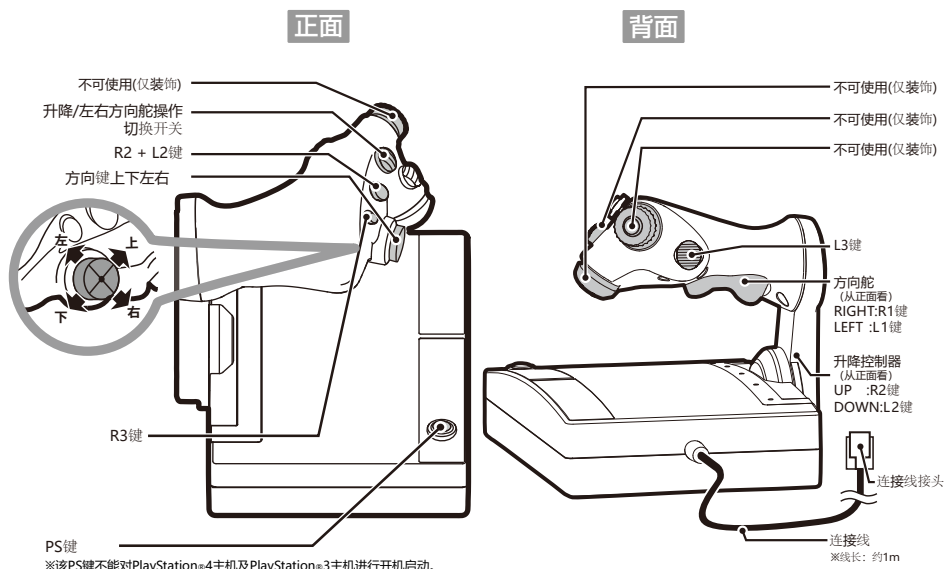
※在PC主机上连接时，将USB插头插入PC即能自动识别。

# 各部件名称

## 主摇杆



## 副摇杆



※以上的升降/方向舵的设置是「升降/方向舵操作切换开关」1的操作模式。

## 主机切换开关功能

通过切换开关，本产品可在PlayStation® 4 以及PlayStation® 3 上使用。

※请切换主机开关后再连接主机。

※PC主机在连接后回自动识别。（开关无论切换到任意位置都可自动识别。）



## 连接方法

①将连接线接头插入主摇杆的连接端口。

②将主摇杆的USB插头插入主机的USB连接端口。

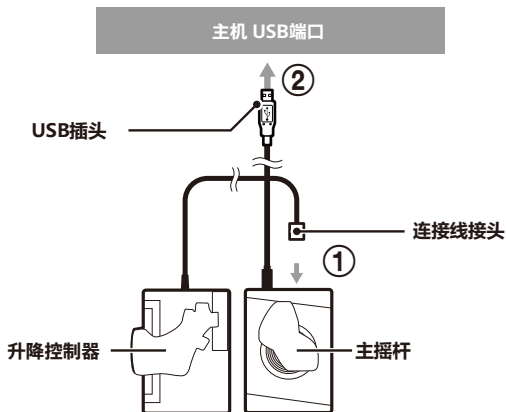
※请使用正确的连接方式去连接USB插头及连接线接头，

请勿在线材处于缠绕状态下连接。

※在游戏中若拔插USB插头，可能会引起误操作。

万一发生误操作的情况下请重新连接。

※连接主机时请确认USB插头方向。



## 吸盘的安装方法

①主摇杆和副摇杆的底面部分有4个洞口，

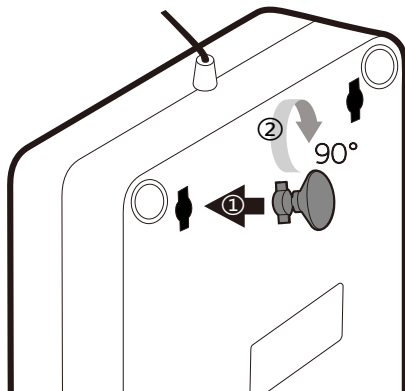
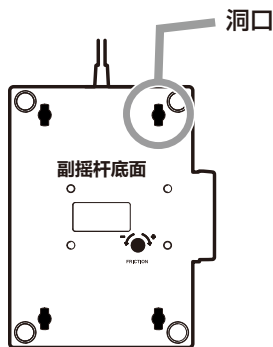
把吸盘配件分别插入四个洞口里。

②插入后旋转90度即可固定各吸盘。

※用吸盘固定产品时，请选择在结实的桌子家具上安装。

※请勿在玻璃材质等容易破损的家具上安装。

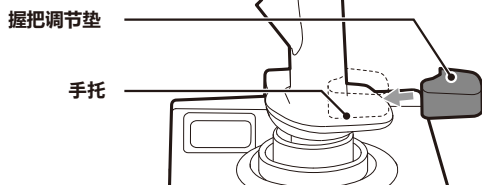
※取出吸盘时，请注意不要损坏家具。



## 握把调节垫的安装方法

操作主摇杆时，若感到不合手的情况下，  
请使用握把调节垫配件，将调节垫安装放置到手托上。  
将调节垫背面的贴纸撕下后贴到图片位置上。

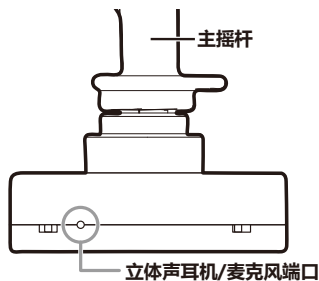
※安装时请清除手托部分的污迹和灰尘。



## 关于立体声耳机 / 麦克风端口

立体声耳机 / 麦克风端口可以直接接入耳机或者耳麦。  
接入耳机或耳麦时，请注意音量。

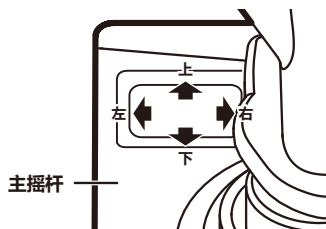
- ☑ 耳机长时间使用大音量会损伤听力。
- ☑ 如果在使用之前调高音量，突然的大声音可能使耳朵不适。
- ☑ 耳机 / 麦克风端口在PlayStation®4主机上可使用。  
在PlayStation®3和PC上无法使用。



## 触摸板/触摸板按键

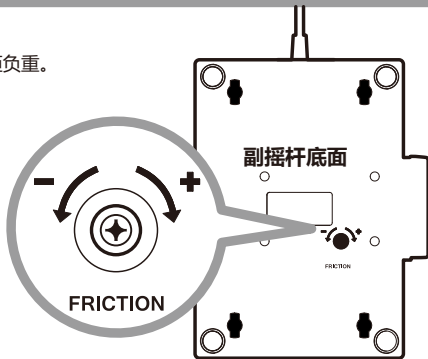
本产品与无线手柄(DUALSHOCK®4)的触摸板/触摸板按键具备相同功能。  
触摸板操作范围如图所示。

- ☑ 触摸板功能仅在PlayStation®4上有效。PlayStation®3以及PC上无法使用。



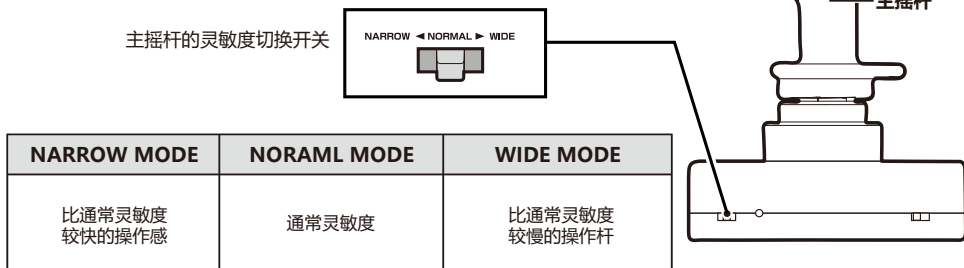
## 副摇杆的扭矩负重调节方法

副摇杆的底面有固定螺钉，通过旋转固定螺钉可随玩家喜好调节扭矩负重。



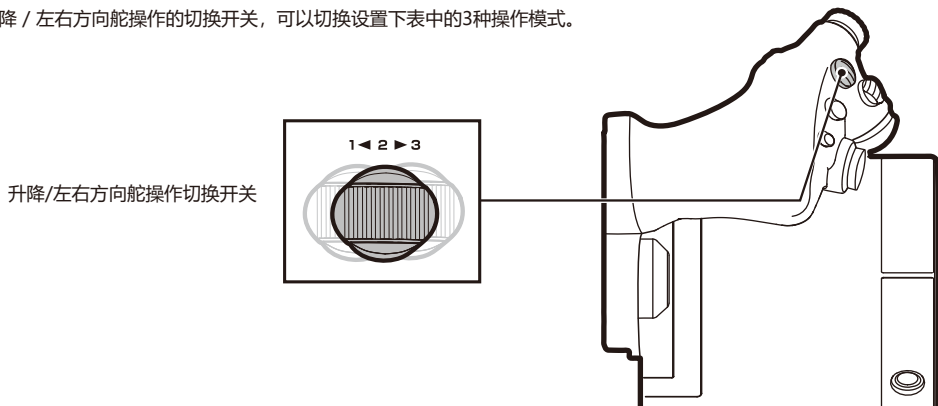
## 主摇杆灵敏度切换开关功能

灵敏度切换开关有3种模式可选，通过切换主摇杆灵敏度切换开关，可根据游戏状况或者玩家喜好来选择灵敏度。



## 升降/左右方向舵操作切换开关

通过升降 / 左右方向舵操作的切换开关，可以切换设置下表中的3种操作模式。



※设置为3时主摇杆的右3D摇杆无法操作。（R3键可操作）

- 图片与实物存在一定差异。
- 本公司对产品外观及功能上的更改，可能不会另行通知，请理解。
- "PlayStation"、"PS one"以及"DUALSHOCK"是SONY Computer Entertainment公司的注册商标。
- "HORI"以及"HORI"是HORI公司的注册商标。