

取扱説明書

このたびは、弊社製品をお買い上げいただき誠にありがとうございます。
 ご使用になる前に、本書をよくお読みのうえ、本品を安全にご使用ください。
 お読みになったあとは、いつでも見られるように、大切に保管してください。

必ずお読みください

本品が動作しない場合は以下のことをご確認ください

①PSボタンを押してもPlayStation®4の電源が入らない

本品の仕様上、PSボタンを押してもPlayStation®4の電源は入りません。ワイヤレスコントローラー(DUALSHOCK®4)のPSボタンを押すかPlayStation®4本体のスイッチを入れてください。

②ホーム画面で操作できるのに、ゲーム中では操作できない

PlayStation®4ではゲームを開始した時と異なるユーザーアカウントでは、ゲーム中のコントローラーの操作ができません。各ゲームを開始した時のユーザーアカウントでサインインしてからゲームを開始してください。

③PSボタンを押してもコントローラーでの操作ができない

PlayStation®4ご購入後すぐ、あるいはPlayStation®4内の設定を全て初期化された場合、初期設定画面では本品をご使用頂けません。ワイヤレスコントローラー(DUALSHOCK®4)をご使用になり初期設定を行ってください。



ご注意

保護者の方へ 必ずお読みください

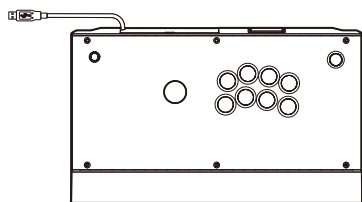


- 小さな部品がありますので3歳未満のお子様には絶対に与えないでください。
- 乳幼児の手の届くところに置かないでください。万一飲み込んだ場合は、すぐに医師に相談してください。
- 本品を湿気やホコリの多いところに置かないでください。
- 本品に物を当てたり、落下させるような強い衝撃を与えないでください。
- ケーブル部を強く曲げたり引っ張ったりしないでください。
- 分解や修理、改造は絶対にしないでください。

- お手入れの際には、乾いた柔らかい布を使用してください。また、ベンジン、シンナーなどの薬品は使用しないでください。
- 本来の目的以外には使用しないでください。本来の目的以外に使用した場合の事故や損害に対し、弊社は一切その責任を負いません。
- 底面シートには天然ゴムを使用しております。ゴムアレルギーの方は、直接肌への繰り返し使用を避けてください。まれに発疹、湿疹の恐れがあります。

本品は重いための上などに落とすと大けがの原因となることがあります。また、ご使用にならない時は、小さなお子様の手の届かない所に保管してください。

本品の内容



コントローラー … 1台



取扱説明書(本書) … 1部

対応機種

PlayStation®4 / PC

対応OS	Windows®10 / 8.1~8 / 7
必要システム	USBポート、インターネット接続環境
※本品はXInput対応のゲームのみ対応しています。DirectInput対応のゲームには対応していません。	

重要 本品をPlayStation®4でご使用される前に、各ハードウェアの取扱説明書を必ずご確認ください。

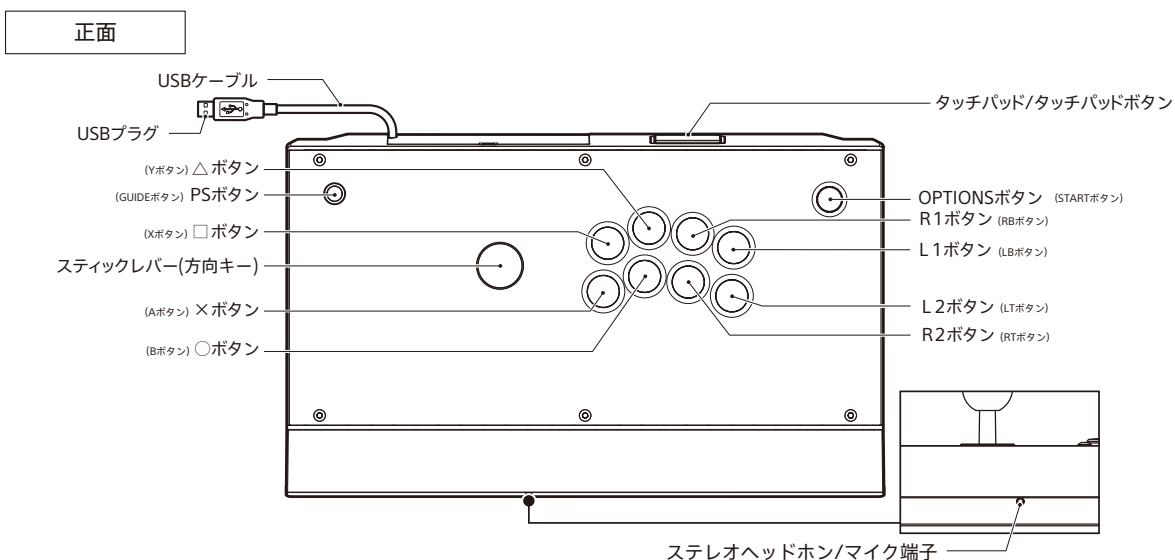
記載されている機能以外は搭載しておりません。一部のPlayStation®4規格ソフトウェアではお使いいただけない場合があります。あらかじめご了承ください。詳しくは弊社ホームページ (<http://www.hori.jp>) をご覧いただくか、弊社へお問い合わせください。

切替機能※に関して ※アサインモード機能・スティック切替機能・トーナメントモード機能

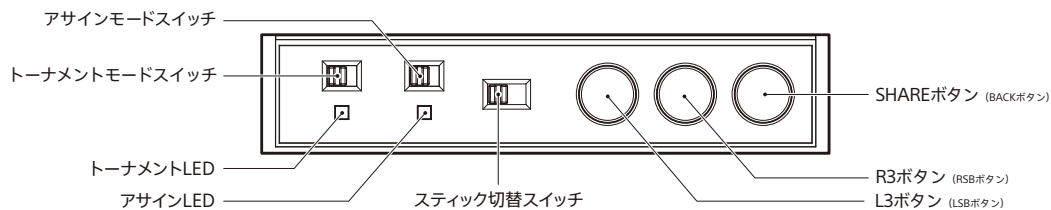
各切替機能は誤操作や予期せぬ動作を防ぐため、ご使用前に各切替スイッチの状態を必ず確認してください。

※PlayStation®4のシステムソフトウェアによっては全ての機能がお使いいただけない場合があります。その場合は、最新のシステムソフトウェアにバージョンアップしてからご利用ください。
(Ver.4.73以降推奨) システムソフトウェアのバージョン確認およびアップデートに関してはPlayStation®4本体の取扱説明書をご覧ください。
※本品はPlayStation®3、PlayStation®2、PlayStation®およびPS one®にはご使用になれません。
※本品はPlayStation®3、PlayStation®2規格のソフトウェアでの動作保証は致しません。
※本品はワイヤレスコントローラーではありません。
※本書以外の最新の情報を、弊社WEBサイトの製品ページおよびサポートページ (<http://www.hori.jp/support/>) に掲載いたします。必ずご覧下さい。

各部の名称

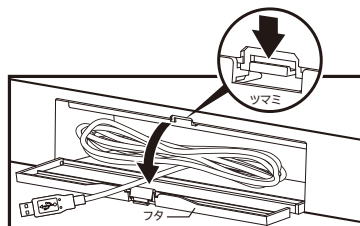
 ボタン説明：PlayStation®4 (PC)

サブパネル



USBケーブルの取り出し方法

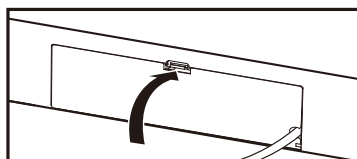
USBケーブルは本品背面のUSBケーブル収納ボックスに収納されています。



① ツマミを押しながらフタを開け、USBケーブルを引き出します。

収納時は逆の順序で収納してください。

※開閉時にUSBケーブルをはさまないようにご注意ください。



② フタの通し穴にUSBケーブルを通して、フタを閉じます。

接続方法

USBケーブルのUSBプラグを、PlayStation®4またはPC本体のUSB端子に接続してください。
※いずれかのボタンを押しながらUSBプラグを接続しないでください。
※接続する際はUSBプラグの方向をよく確認してから差し込んでください。



PCでのご使用方法

本品をPCでご使用になる際はドライバーをインストールする必要があります。下記のURLにアクセスし、記載の手順に従ってインストールしてください。

http://www.hori.jp/products/p4/driver_install/

スティック切替機能

スティック切替スイッチを切り替えることで、スティックレバー(方向キー)にワイヤレスコントローラー(DUALSHOCK®4)の方向キーや左スティックまたは右スティックのいずれかの機能を割り当てることができます。



※スティックレバー(方向キー/左スティック/右スティック)はアナログ操作できません。
※ソフトウェアによってはスティック切替スイッチをLSおよびRSのポジションにしても動作しない場合があります。詳しくは各ソフトウェアの解説書などをご覧ください。

ステレオヘッドホン/マイク端子

ステレオヘッドホン/マイク端子にヘッドホンおよびヘッドセットを接続することで使用することができます。(PCではご使用になれません)
ヘッドホンおよびヘッドセットを使うときは、音量に気をつけてご使用ください。

- 大きな音で長時間続けて聞くと、耳に悪い影響を与える場合があります。
- はじめから音量を上げすぎますと、突然大きな音が出て耳を痛めることがあります。

アサインモード機能

アサインモードは○ボタン、×ボタン、△ボタン、□ボタン、L1ボタン、L2ボタン、L3ボタン、R1ボタン、R2ボタン、R3ボタンのそれぞれに他のボタンの機能を割り当てる、もしくは無効にすることができます。

設定した内容は次の状態でも保存されます。(USB端子の再接続、PlayStation®4電源を入れなおした後およびスタンバイモードからの復帰後)

※1つのボタンに複数のボタンの割り当てはできません。

割り当てられるボタン機能

方向キー(上/下/左/右)/左スティック(上/下/左/右)/右スティック(上/下/左/右)/○ボタン/×ボタン/△ボタン/□ボタン/L1ボタン/L2ボタン/L3ボタン/R1ボタン/R2ボタン/R3ボタン/タッチパッドボタン



- アサインモードで設定した全てのボタンを初期状態に戻したい時 → 手順1の後すぐにPSボタンだけを押してください。
- アサインモードで設定したボタンを個別に初期状態に戻したい時 → 手順2の後にもう一度同じボタン1つだけを3秒間押してください。
- ボタン機能を無効にしたい時 → 手順3でOPTIONSボタンを3秒間押します。

トーナメントモード機能

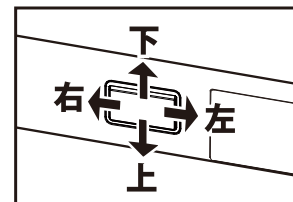
トーナメントモードスイッチを ON にすることで、PS ボタン、SHARE ボタン、OPTIONS ボタンの機能が無効となります。(PC では GUIDE ボタン、START ボタンが無効となります)

トーナメントモードがONの時はトーナメントLEDが点灯します。



タッチパッド/タッチパッドボタン

タッチパッド/タッチパッドボタンの操作の向き



本品はワイヤレスコントローラー(DUALSHOCK®4)のタッチパッド/タッチパッドボタンと同じタッチパッド機能を搭載しています。タッチパッド操作の向きは図の通りとなっております。

※タッチパッド/タッチパッドボタンはPCでは動作しません。

主な仕様

全 長	約475mm	ケーブル長	約3m
奥 行 き	約285mm	スティックレバー	"HAYABUSA" (アーケード用新開発ユニット・弊社製)
高 さ	約115mm (スティックレバー含む)	ボタン (○、×、□、△、L1、L2、R1、R2 ボタン)	"HAYABUSA" (アーケード用新開発ユニット・弊社製)
質 量	約3.5kg	(OPTIONS ボタン)	HORIボタン (弊社製)

対象年齢:6歳以上

- イラストと本品は多少異なる場合があります。
- 本品の仕様および外観は改良のため予告なく変更することがありますので、ご了承ください。
- "PlayStation"、"PS one" および "DUALSHOCK" は株式会社ソニー・インタラクティブエンタテインメントの登録商標または商標です。
- "HORI" および "HORI" は株式会社ホリの登録商標です。
- その他、記載されている会社名、製品名は、各社の登録商標または商標です。