

사용 설명서

이번에 저희 제품을 구입해 주셔서 대단히 감사합니다.
사용하시기 전에 이 사용설명서를 잘 읽어보신 후 본 제품을 안전하게 사용해 주십시오.
읽으신 후에는, 언제라도 볼 수 있도록, 소중히 보관해 주십시오.

꼭 읽어주세요

본 제품이 동작하지 않을 경우 다음과 같이 확인하시기 바랍니다

① PS 버튼을 눌러도 PlayStation®5 / PlayStation®4 의 전원이 켜지지 않을

본 제품 사양상 PS 버튼을 눌러도 PlayStation®5 및 PlayStation®4 의 전원은 켜지지 않습니다.

PlayStation®5의 경우 → PlayStation®5 본체의 전원 버튼을 누르거나 PlayStation®5 본체에 페어링된 Dual Sense™ 무선 컨트롤러의 PS 버튼을 누르세요.

PlayStation®4의 경우 → PlayStation®4 본체의 전원 버튼을 누르거나 PlayStation®4 본체에 페어링된 무선 컨트롤러(DUALSHOCK®4)의 PS 버튼을 눌러주세요.

② 게임 플레이 중 PS 버튼을 눌러도 반응하지 않을

본 제품의 하드웨어 전환 스위치를 확인해 주십시오. PlayStation® 5 또는 PlayStation® 4를 사용하시는 경우 스위치를 「PS4/PS5」로 바꿔 주세요.

※ 스위치를 바꾼 후 각 하드웨어 본체에 연결하십시오. 접속중에 스위치를 바꾸었을 경우, 의도하지 않은 동작이 되는 경우가 있습니다.

③ 홈 화면에서 조작할 수 있는데 게임 중에서는 조작할 수 없다.

PlayStation®5 및 PlayStation®4 에서는 게임을 시작했을 때와 다른 사용자 계정으로 게임 중 컨트롤러를 조작할 수 없습니다. 각 게임을 시작할 때 유저 계정으로 서명 후 게임을 시작해 주세요.

또한 일부 PlayStation®5 및 PlayStation®4 규격 소프트웨어에서는 사용이 불가하실 수 있습니다. 미리 양해 부탁드립니다.

자세한 내용은 당사 홈페이지 '자주 묻는 질문'(https://hori.jp/faq/)을 참조하십시오.

④ PS 버튼을 눌러도 컨트롤러로 조작할 수 없다

PlayStation®5 및 PlayStation®4를 구매 후 바로 혹은 PlayStation®5 및 PlayStation®4 내의 설정을 모두 초기화 하셨을 경우 초기설정 화면에서 본 제품을 사용하실 수 없습니다.

PlayStation®5의 경우 → Dual Sense™ 무선 컨트롤러를 사용하여 초기 설정을 실시해 주십시오.

PlayStation®4의 경우 → 무선 컨트롤러(DUALSHOCK®4)를 사용해 초기설정을 실시해 주세요.

⑤ 하드웨어 전환 기능 · 키 잠금 기능이 정상적으로 동작하지 않는다

각 스위치(하드웨어 전환 스위치, 키 잠금 스위치)가 올바른 위치로 전환되었는지 확인하십시오.

오조작이나 예기치 못한 동작을 막기 위해 사용 전에 각 스위치 상태를 반드시 확인해 주십시오.

본 책자의 설명문 중 하드웨어는 모두 PlayStation®5 및 PlayStation®4로 되어 있으나 PlayStation®3 및 PC에서 사용하실 때도 같은 순서로 사용 가능합니다.

주의 보호자분께 반드시 읽어 주십시오

- 작은 부품이 있기 때문에 3세 미만 어린이에게는 절대 주지 마십시오.
- 유아의 손이 닿는 곳에 두지 마세요. 만일 삼킨 경우에는 즉시 의사와 상담을 해 주시기 바랍니다.
- 위험하므로 연결 케이블은 어린이가 목 등에 감고 놀지 않도록 충분히 주의하십시오.
- 본 제품의 가동부에 손이나 옷이 끼지 않도록 주의해 주십시오.
- 본품을 습기나 먼지가 많은 곳에 두지 말아 주십시오.
- 본 제품에 손상이나 변질이 생겼을 경우는 사용하지 말아 주십시오.
- 본 제품에 물을 뿌리거나 물이 닿는 장소에 두지 마십시오. 감전이나 고장의 원인이 됩니다.
- 난방 기구등의 열원 근처에 두지 말아 주세요. 또, 직사광선이 닿는 장소에 두지 말아 주십시오. 내부가 과열되어 고장의 원인이 됩니다.
- USB 플러그의 금속부를 손가락이나 금속으로 만지지 말아 주십시오. 부상이나 고장의 원인이 됩니다.
- 본품에 물건을 대거나 낙하시키는 강한 충격을 주지 말아 주십시오.
- 케이블부를 강하게 구부리거나 당기지 말아 주십시오.
- 분해나 수리, 개조는 절대로 하지 말아 주십시오.
- 손질 시에는 부드러운 마른 천을 사용해 주십시오. 또, 벤진, 시너등의 약품은 사용하지 말아 주십시오.
- 본래의 목적 이외에는 사용하지 말아 주십시오. 본래의 목적 이외에 사용한 경우의 사고나 손해에 대해서 당사는 일절 그 책임을 지지 않습니다.

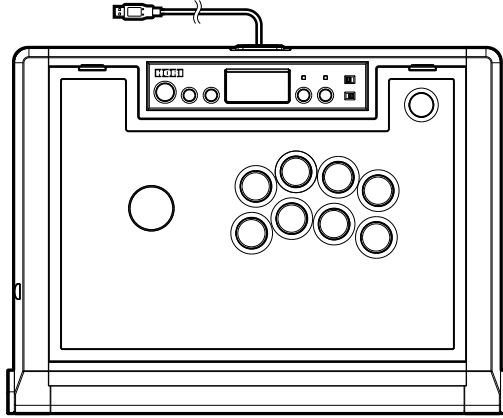


본품은 무겁기 때문에 발 위 등에 떨어뜨리면 큰 부상의 원인이 되는 일이 있습니다. 또한 사용하지 않을 때에는 어린이의 손이 닿지 않는 곳에 보관하십시오.



본 제품의 일부 기능은 복잡한 조작이나 강한 힘을 필요로 하는 경우가 있습니다. 어린이 등이 사용할 경우 보호자가 조작해 주십시오.

본품의 내용



컨트롤러 ×1

대응 기종

PlayStation®5 , PlayStation®4 , PC

대응 OS	Windows®10
필요 시스템	USB 포트, 인터넷 접속 환경

※ 본 제품은 XInput 대응 게임만 지원합니다.
DirectInput 대응의 게임에는 대응하고 있지 않습니다.

중요

본 제품을 사용하기 전에 각 하드웨어의 사용설명서를 반드시 확인해 주십시오.
본제품을 사용하실 때는, 각 하드웨어의 시스템 소프트웨어를 최신의 버전으로 갱신해 사용해 주십시오.

기재되어 있는 기능 이외는 탑재하고 있지 않습니다. 일부 PlayStation®5 및 PlayStation®4 규격 소프트웨어에서는 사용이 불가하실 수 있습니다. 미리 양해 부탁드립니다.

자세한 내용은 당사 홈페이지 '자주 묻는 질문'(https://hori.jp/faq/)을 참조하십시오.

※ PlayStation®5 및 PlayStation®4 의 시스템 소프트웨어에 따라서는 모든 기능을 사용할 수 없는 경우가 있습니다.
이 경우는 최신 시스템 소프트웨어로 버전 업 한 후 이용해 주십시오.

(PlayStation®5: Ver.1.00 이후 권장 / PlayStation®4: Ver.4.73 이후 권장)
시스템 소프트웨어의 버전 확인 및 업데이트에 대해서는 각 하드웨어의 사용설명서를 참조하십시오.

※ 본 제품은 PlayStation®3, PlayStation®2, PlayStation® 및 PS one® 에는 사용할 수 없습니다.
※ 본 제품은 PlayStation®3, PlayStation®2 및 PlayStation® 규격의 소프트웨어는 동작 보증하지 않습니다.
※ 본서 이외의 최신 정보를 당사 홈페이지(https://hori.jp/) 제품 페이지에 게재합니다. 꼭 시청해 주세요.

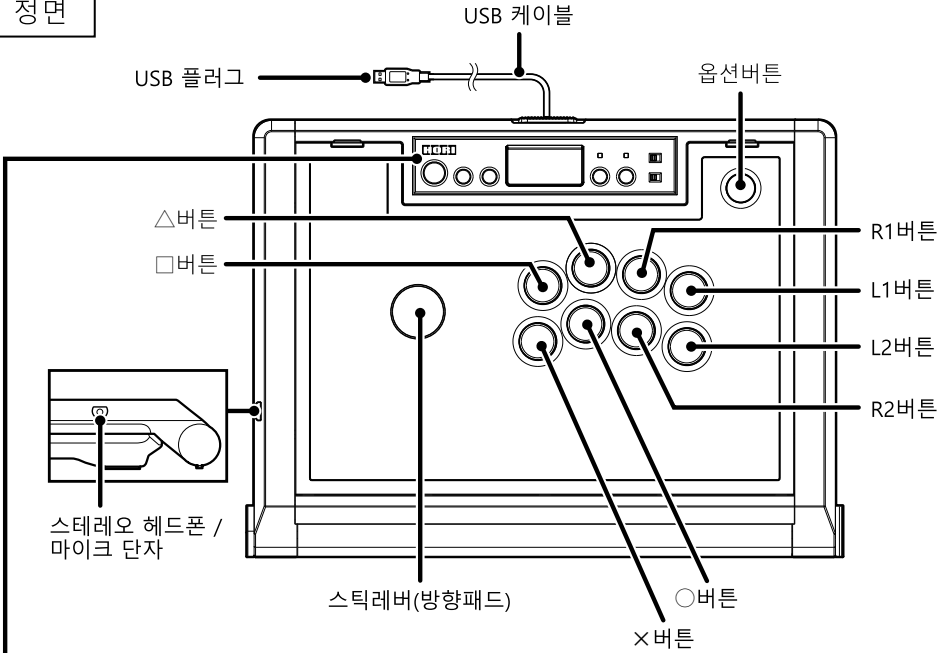
각부의 명칭

주의

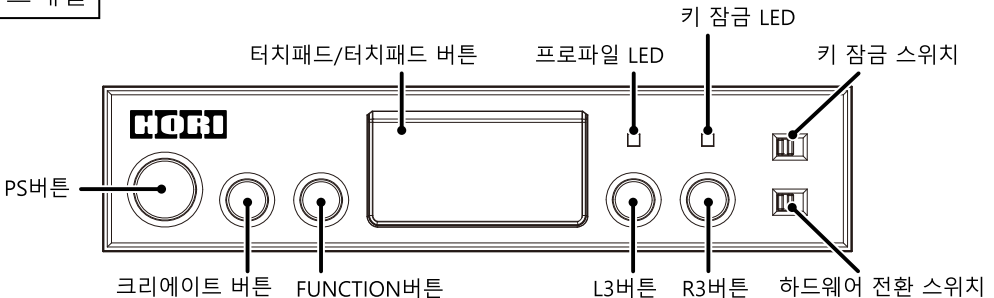
- ※ PS 버튼으로 PlayStation® 5 및 PlayStation® 4 본체는 기동할 수 없습니다.
- ※ PS 버튼으로 PlayStation® 5 의 레스트 모드 및 PlayStation® 4 의 스탠바이 모드에서 복귀할 수 없습니다.
- ※ PlayStation®5의 레스트 모드 및 PlayStation®4의 스탠 바이 모드 복귀 시에 각종 버튼, 각종 스위치 및 스틱 레버를 조작하지 마십시오.
- ※ 터치패드/ 터치패드 버튼은 PC에서는 동작하지 않습니다.

PlayStation®5

정면

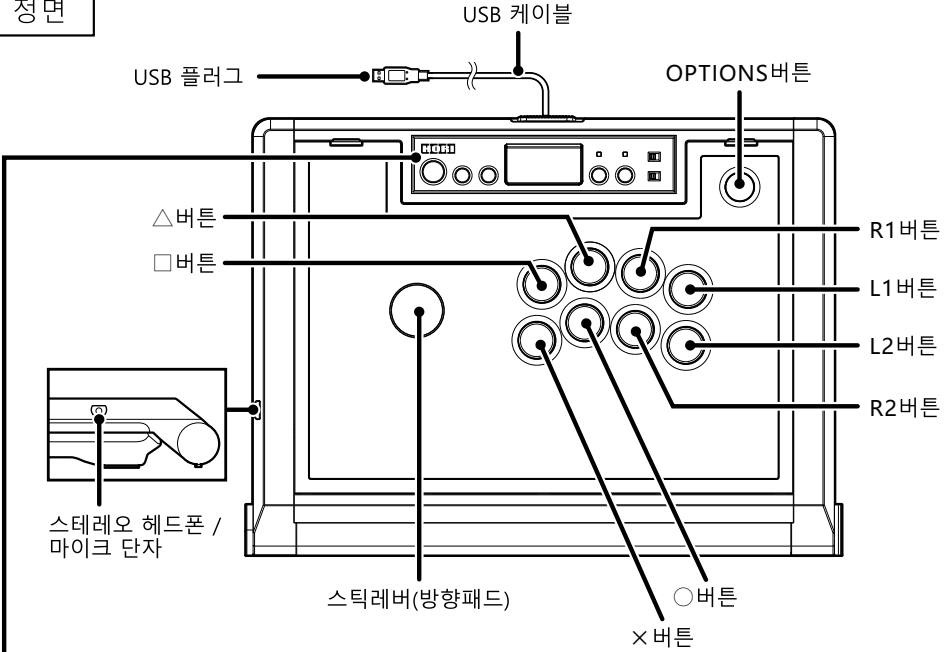


서브패널

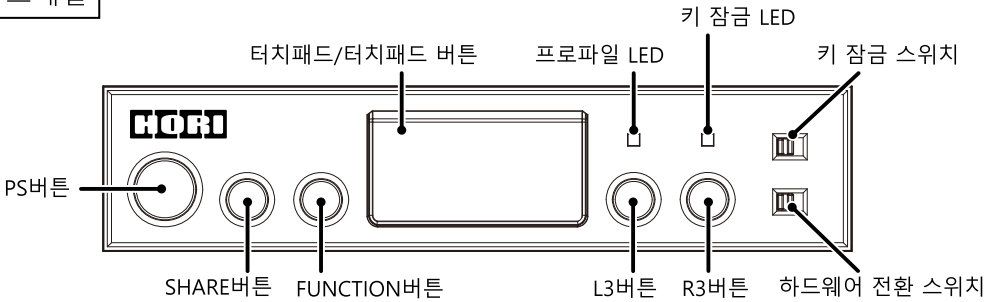


PlayStation®4

정면

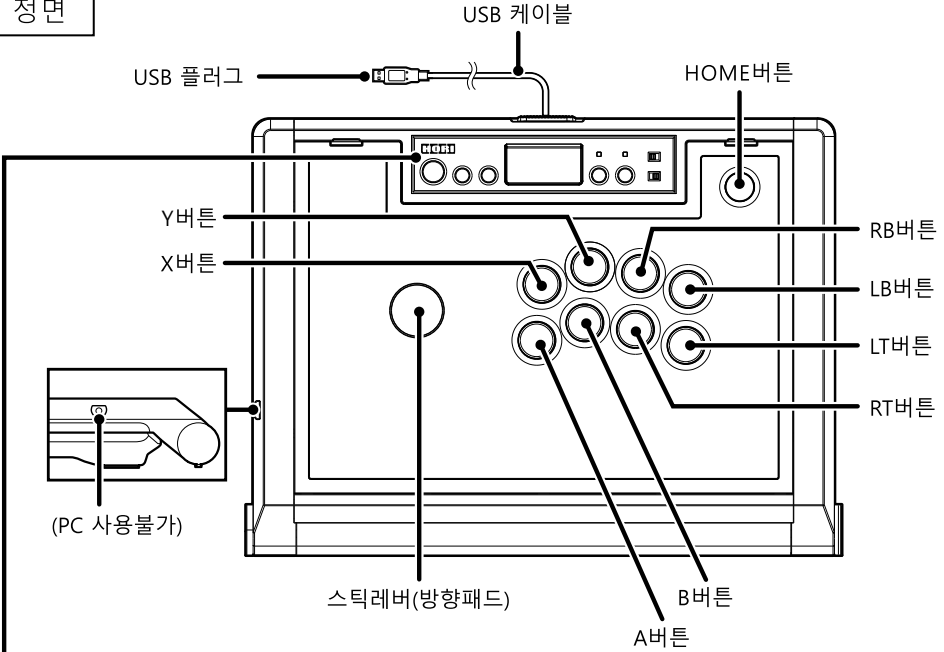


서브패널

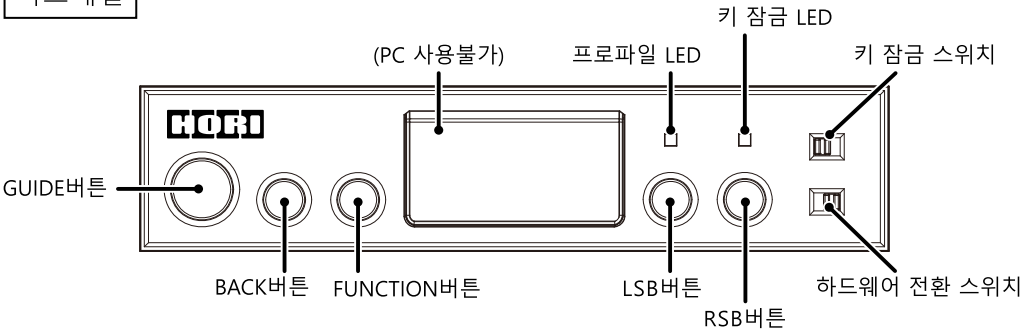


PC

정면



서브패널



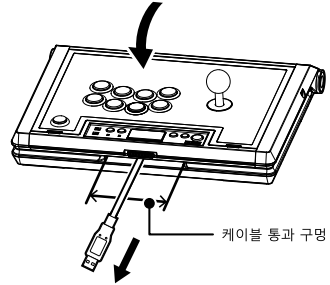
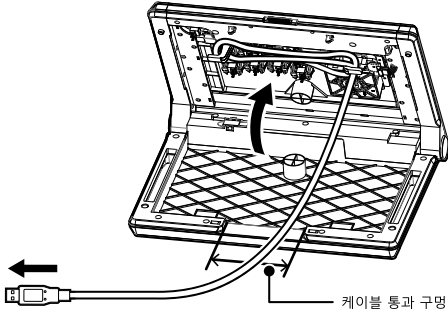
접속 방법

① 케이스 커버를 열고 USB 케이블을 꺼내십시오.

1) 케이스커버를 열고케이블감는부분에서 USB 케이블을 꺼내 주십시오.

※ 케이스 커버를 여는 방법은 전술한 '유지관리 디자인 시트 교체에 대하여'를 참조하십시오.

2) 케이블 통과 구멍에 USB 케이블을 통과시켜 뚜껑을 닫아주십시오.



● 수납 시에는 열린 절차와 반대의 순서로 케이블을 안에 감아 수납해 주십시오.

※ 케이스 커버를 개폐할 때는 손이나 USB 케이블을 끼우지 않도록 주의해 주십시오.

※ 케이스 커버를 닫을 때는 USB 케이블을 케이블 감는 부분에 단단히 감은 후 닫아 주십시오. 단선될 우려가 있습니다.

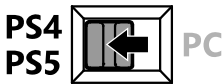
② 본품을 사용하는 환경에 따라 모드를 변환해 USB 플러그를 접속해 주십시오.

※ 본품을 사용하는 환경에 따라 모드를 변환해 USB 플러그를 접속해 주십시오.

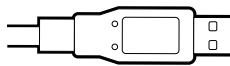
※ 접속할 때는 USB 플러그의 방향을 잘 확인하고 나서 꽂아 주십시오.

【 PS5/PS4 】 (PlayStation®5 / PlayStation®4에 접속하는 경우)

1)



2)



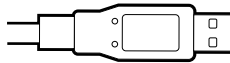
PlayStation®5 / PlayStation®4 USB 포트에 연결 Type-A

【 PC 】 (PC에 접속하는 경우)

1)



2)



PC USB 포트에 연결 Type-A

스테레오 헤드폰 / 마이크 단자

스테레오 헤드폰 / 마이크 단자에 헤드폰 및 헤드셋을 접속하는 것으로 사용할 수 있습니다. (PC에서는 사용할 수 없습니다)

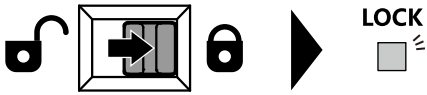
헤드폰 및 헤드셋을 사용할 때는, 음량에 주의해 사용해 주십시오.

☑ 큰 소리로 장시간 계속해서 들으면 귀에 나쁜 영향을 줄 수 있습니다.

☑ 처음부터 볼륨을 너무 높이면 갑자기 큰 소리가 나서 귀를 다칠 수 있습니다.

키 잠금 기능

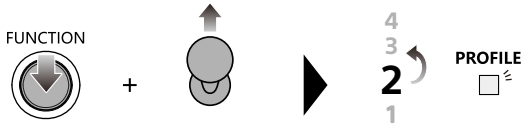
키 잠금을 바꾸는 것으로, 키 잠금 모드(일부 키 입력을 무효)로 할 수 있습니다.
키잠금 모드일 때는 표의 버튼 기능이 비활성화 됩니다.



"PS4/PS5" 때	"PC" 때
PS 버튼 옵션/OPTIONS 버튼 크리에이트/SHARE 버튼	HOME 버튼 GUIDE 버튼

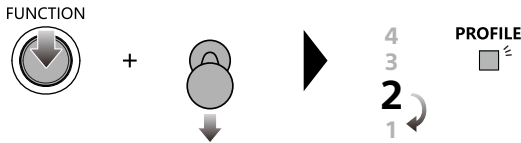
프로파일 기능

프로파일은 FUNCTION 버튼으로 전환합니다. (각 프로파일은 앱으로 설정할 수 있습니다.)



설정된 프로파일에 따라
프로파일 LED 가 아래의 색으로 점등합니다.

설정된 프로파일	프로파일 LED
1	녹색
2	적색
3	청색
4	백색



앱 다운로드

앱에서는 이하의 기능을 설정할 수 있습니다.

■방향패드/아날로그스틱전환기능 ■어사인(버튼 할당) 기능 ■프로파일 기능

『HORI Device Manager』

対応 OS

Windows®10



DOWNLOAD

메인터너스 및 디자인 시트의 교체에

케이스를 열어 유지 보수하거나 디자인 시트를 교체하여 원하는 디자인을 즐길 수 있습니다.

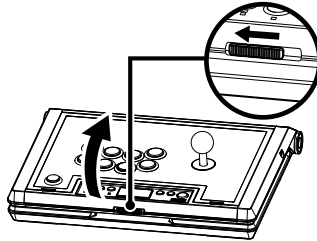


- 본서에 기재된 내용을 넘어선 범위에서의 조작(스틱 레버나 버튼의 교환등의 개조)에 기인하는 고장(버튼의 파손, 퍼스트톤 단자의 파손, 퍼스트톤 커버의 파손, 케이블의 단선등)은 보증대상에서 제외되므로 주의해 주십시오.
- 또 다른 기기의 고장 손해에 관하여 당사는 일절 그 책임을 지지 않습니다.미리 양해 부탁드립니다.

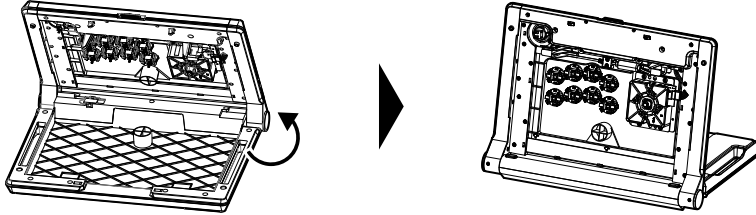
- 정전기로 인한 파손을 방지하기 위해 본 제품 내부에 접촉하기 전에 가까운 금속에 손을 대고 몸의 정전기를 제거하십시오.
- USB 플러그를, PlayStation®5, PlayStation®4 본체 / PC 의 USB 단자에 접촉한 상태에서는 실시하지 말아 주십시오.
- 꺼낸 버튼의 기능은 게임을 조작할 때 사용할 수 없기 때문에 주요 버튼 꺼낼 때 주의하십시오.
- 내부의 금속을 직접 손으로 만지면 다칠 수 있으므로 주의해 주십시오.
- 천정판 개폐 시에 손이나 손가락, 머리카락, 케이블류 등이 끼지 않도록 주의해 주십시오.

케이스 커버 여는 방법

- ① 안주를 슬라이드시키면서 케이스를 열어보세요.



- ② 반복하여 안정된 장소에 보관하십시오.

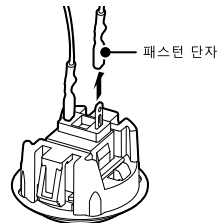


- 메인터너스 시에는 아래의 '버튼 분리 방법' '케이블 배선도'를 참조하십시오.

버튼 탈부착 방법

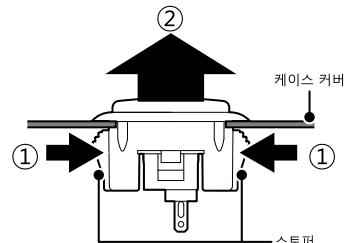
- 1) 각 버튼에 접속되어 있는 퍼스트톤 단자를 떼어내 주십시오.
※ 퍼스트톤 단자를 뽑을 때는 배선 케이블부만을 가지고 뽑아내지 말아 주십시오.

- 버튼을 장착할 때는, 퍼스트톤 단자는 확실히 안쪽까지 꽂아주십시오.
각 버튼의 배선은 뒤에서 설명할 케이블 배선도를 참조해 주십시오.



- 2) 그림과 같이 2개의 스토퍼를 조금씩 누르면서 케이스커버에서외측으로분리하십시오.
※ 과도한 힘으로 누르면 파손될 수 있습니다.
※ 케이스 커버 단추 구멍의 가장자리 둘레에서 손이 베이지 않도록 주의해 주십시오.

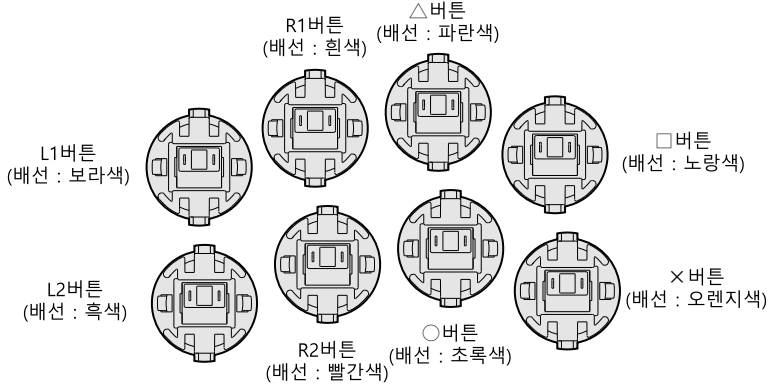
- 버튼을 장착할 때는 스토퍼가 딸깍하고 케이스 커버에 꼭 끼울 때까지 밀어 넣으세요.
※ 부착 후에는 버튼과 케이스 커버 사이에 틈새가 벌어져 있지 않은지 확인하세요.



케이블 배선도

내부 케이블의 배선도는 이하와 같습니다.

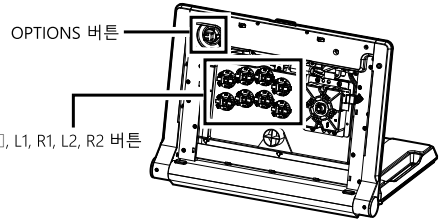
빠거나 쪼개 후의 퍼스트톤 단자의 설치 위치를 알 수 없게 되었을 때는, 아래의 배선도를 참조해 주십시오.
 ※ 그림의 방향은 케이스커버를 열었을 때의 내부 측을 나타내고 있습니다.



디자인 시트 교체

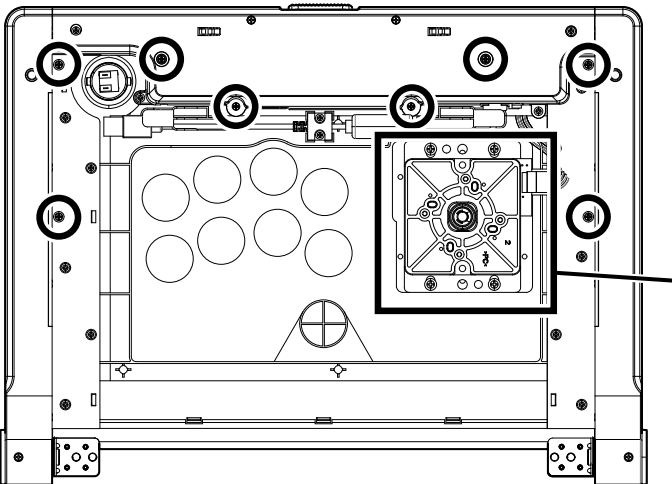
- ① 케이스 커버를 열어 안정된 장소에 두고 오른쪽 그림에 나타난 버튼(9개)을 떼어내 주십시오.

※ 케이스 커버를 여는 방법은 앞서 기술한 '케이스 커버 여는 방법'을 참조해 주십시오.

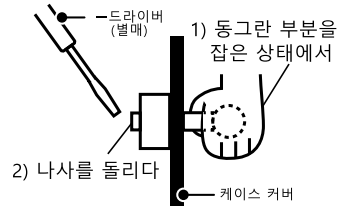


- ② 아래 그림에 표시된 나사(8개)와 레버 볼을 분리해 주십시오.

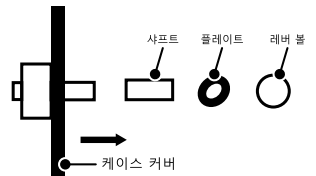
※ 분리된 부품은 분실되지 않도록 주의해 주십시오.



레버 볼 분리방법

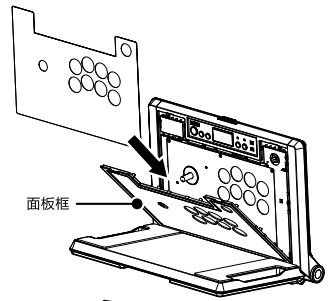


• 如下图所示, 拆分出零部件.

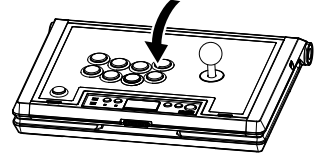


③ 프레임을 열고 디자인 시트를 교체해 주십시오.

※ 투명한 커버는 벗기지 않아 주십시오.
빛나갔을 경우는, 프레임의 홈에 맞추어 다시 달아 주십시오.



④ 프레임을 닫고 단추 나사 스틱 레버를 원래 상태로 돌려 케이스커버를 닫아주십시오.



사양

외형 치수	: (폭) 약 410mm×(깊이) 약 300mm×(높이) 약 120mm
질량	: 약 2.7kg
케이블 길이	: 약 3.0m
접속 방식	: USB 접속
스틱레버	: "HAYABUSA" (당사제)
버튼(△, ○, ×, □, L1, R1, L2, R2 버튼)	: "HAYABUSA" (당사제)
버튼(OPTIONS버튼)	: HORI 버튼(당사제)

일러스트와 본품은 다소 다른 경우가 있습니다.

본 제품의 사양 및 외관은 개량을 위해 예고없이 변경되는 경우가 있습니다.

"PlayStation", "PS5", "PS4", "PS one", "DualSense" and "DUALSHOCK" are registered trademarks or trademarks of Sony Interactive Entertainment Inc. All rights reserved. All other trademarks are the property of their respective owners. Manufactured and distributed under license from Sony Interactive Entertainment Inc.

"H" 및 "HAYABUSA" 는 주식회사 호리의 등록상표입니다.

그 외, 기재되어 있는 회사명, 제품명은, 각사의 등록상표 또는 상표입니다.

©2021 Sony Interactive Entertainment Inc.

대상 연령 : 6세 이상