

取扱説明書

このたびは、弊社製品をお買い上げいただき誠にありがとうございます。
ご使用になる前に、この取扱説明書をよくお読みのうえ、本品を安全にご使用ください。
お読みになったあとは、いつでも見られるように、大切に保管してください。

※ 本品はNintendo Switch™用ソフト「Fit Boxing」シリーズ専用です。
対応ソフト以外では絶対に使用しないでください。

※ 本品を使用するためには、Joy-Conストラップが必要です。

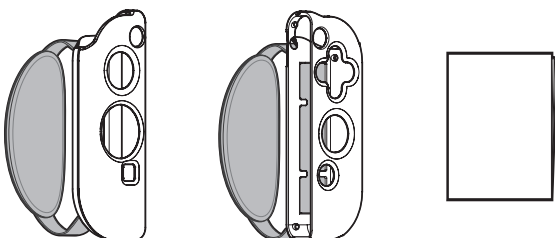
※ 本品を使用する際は、必ずJoy-Conストラップおよびハンドベルトを
正しく装着してください。

※ ハンドベルト部分のみを持って、持ち運んだり引引っ張ったりしないでください。

⚠️ ご注意 保護者の方へ 必ずお読みください

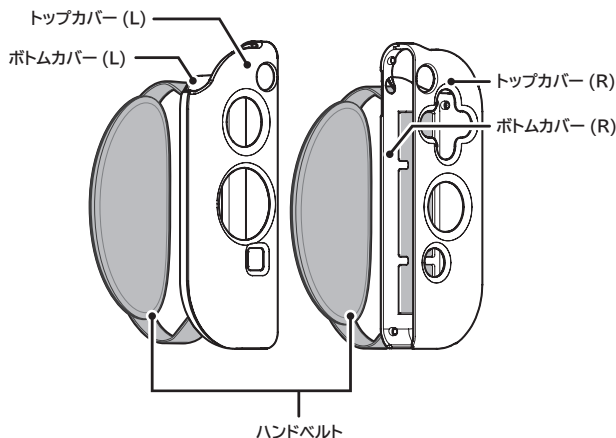
- 小さな部品がありますので3歳未満のお子様には絶対に与えないでください。
- 無理な力で着脱したり、引っ張ったりしないでください。本品が破損する恐れがあります。
- Joy-Con™と本品の間にホコリが侵入した場合、そのまま使用しますとJoy-Conを
キズつけることがあります。すぐにホコリを取り除いてご使用ください。
- 万一、本品が破損した場合、破損した破片を口の中には絶対にいれないでください。
窒息などの危険があります。
- 誤飲の危険がありますので、3歳未満のお子様には絶対に与えないでください。
- 乳幼児の手の届くところに置かないでください。
万一飲み込んだ場合は、すぐに医師に相談してください。
- 本品をJoy-Conに装着した状態で、物を当てたり、踏みつけたり、落下させるような
強い衝撃を与えないでください。
- 本品をJoy-Conに装着した状態で、カバーおよびハンドベルト部分だけを持って
持ち運んだり、振り回したりしないでください。破損の原因となります。
- 本品は防水仕様ではありません。
本品を装着した状態でJoy-Conを水に濡らさないでください。
- ハンドベルトが汚れた際は薄めた中性洗剤で洗ってください。
その際は水で洗剤をよく洗い流して乾かしてからご使用ください。
- お手入れの際には、乾いた柔らかい布を使用してください。
ベンジン、シンナーなどの薬品は使用しないでください。
- 長時間直射日光に当てたり、高温になる場所に置かないでください。
- 本品を湿気やホコリの多いところに置かないでください。
- 火気のある場所では絶対に使用しないでください。
- 分解や修理、改造は絶対にしてしないでください。
- 本品に損傷や変質が生じた場合は使用しないでください。
- 本来の目的以外には使用しないでください。本来の目的以外に使用した場合の事故や
損害に対し、弊社は一切その責任をおいしません。
- 本品は外部からの強い衝撃や落下に対して、損傷を完全に防止するものではありません。
弊社では万一の際の故障およびその他一切の責任を負いかねます。
あらかじめご了承ください。

本品の内容



アタッチメント(L) × 1 アタッチメント(R) × 1 取扱説明書(本書) × 1

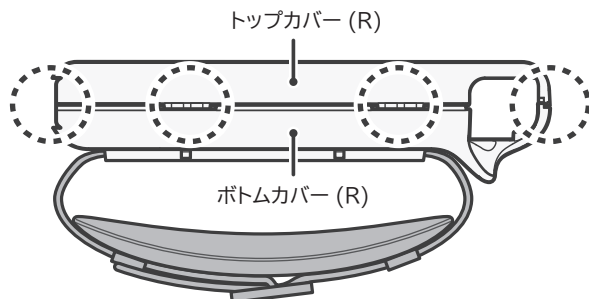
各部の名称



装着手順

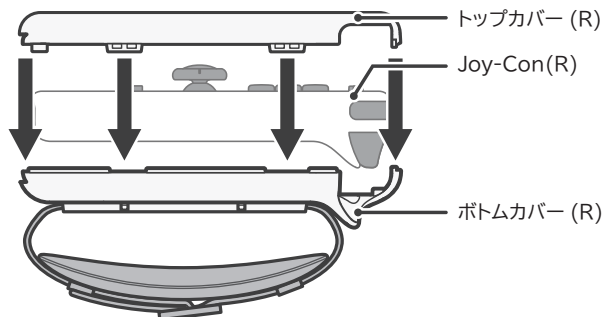
❗ 図では(R)側のみ記載していますが、(L)側も同様の手順で装着することができます。

Step 1 トップカバーとボトムカバーを取り外す。



※ 4箇所のツメ部分が外れるように、トップカバーとボトムカバーを
やさしく開いてください。

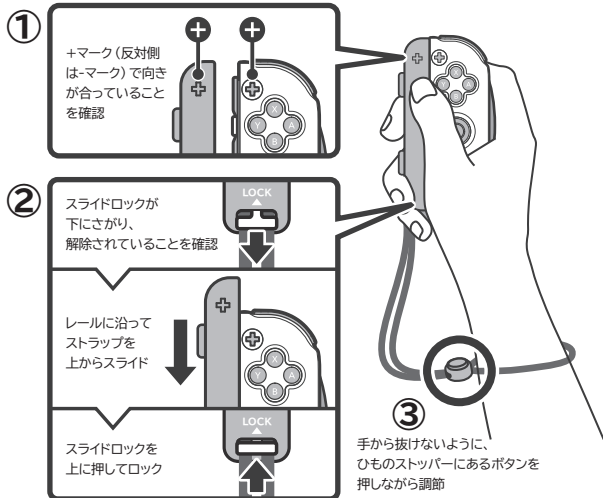
Step 2 トップカバーとボトムカバーをJoy-Conに取り付ける。



※ 4箇所のツメ部分を「パチン」と音がするまで、はめ込んでください。

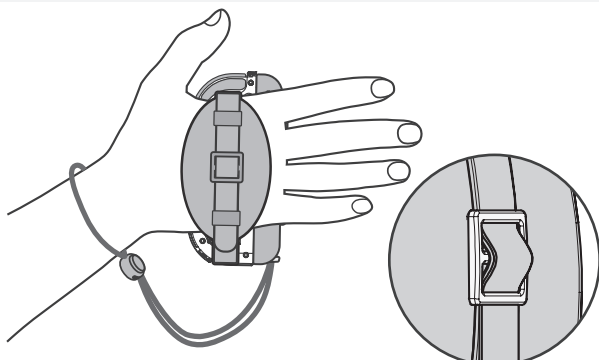
裏面につづきます

Step 3 Joy-Conストラップを取り付ける。



※ 本品にJoy-Conストラップは含まれていません。
Joy-ConストラップはNintendo Switchに同梱されています。

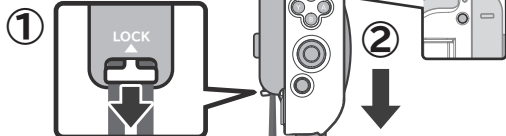
Step 4 ハンドベルトに手を通し、手に合った締め具合に調節する。



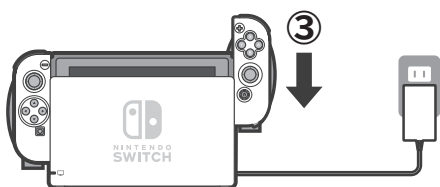
留め具を押さながらベルトを引っ張るとしっかりと締めることができます。

※ 必ず、Joy-Conストラップおよびハンドベルトを正しく装着してご使用ください。

Joy-Conを充電するときには…



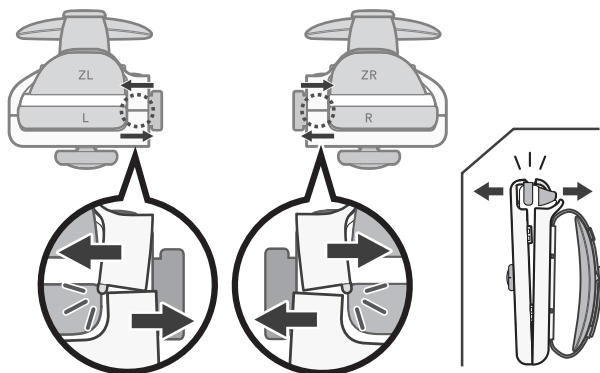
※ カバーとハンドベルトは外す必要はありません。



※ Joy-Con背面の「取り外しボタン」を押す必要はありません。

カバーの取り外し方

図のように、ボトムカバーを矢印の方向に押しつつメス部分を外してください。



※ 取り外しの際は、力をかけすぎないようにしてください。

詳しい外し方を **動画** で確認できます。

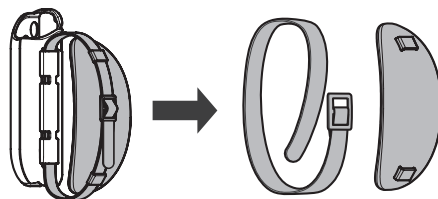
https://hori.jp/info/nsw/fit_boxing_attachment_movie/

QRコード



お手入れ方法

ハンドベルト部分は、取り外して手洗いができます。



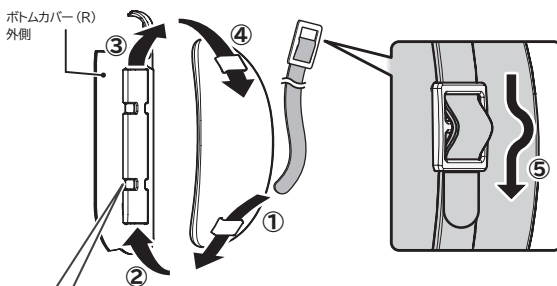
〈手順〉

- ① 中性洗剤を薄めたぬるま湯で押し洗いし、よくすすぐ
- ② タオルなどでしっかり水気をとる
- ③ 風通しの良い日陰で吊り干す

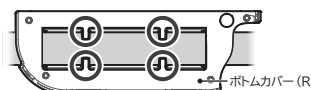
汚れを拭き取る場合は、乾いた柔らかい布で拭き取ってください。

※ シンナーやベンジン、アルコールなどの溶剤は使用しないでください。
※ 洗濯機や乾燥機は使用しないでください。

再度ハンドベルトを取り付けるときは…



ボトムカバーの内側にある4つの突起の下にハンドベルトがくるように取り付けてください。



- イラストと本品は多少異なる場合があります。
- 本品の仕様および外観は改良のため予告なく変更することがありますのでご了承ください。
- Nintendo Switchのロゴ・Nintendo Switchは任天堂の商標です。
- “H” および “CORONA” は株式会社ホリの登録商標です。

対象年齢：6歳以上