

# 取扱説明書

このたびは、弊社製品をお買い上げいただき誠にありがとうございます。  
ご使用になる前に、この取扱説明書をよくお読みのうえ、本品を安全にご使用ください。  
お読みになったあとは、いつでも見られるように、大切に保管してください。

## 使用上のご注意



ご注意

保護者の方へ 必ずお読みください

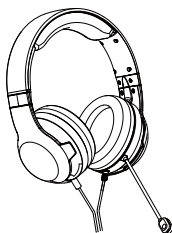


- 本品を口にいたり、くわえたりしないでください。
- 大音量で長時間使用しますと、聴力に悪影響を及ぼす可能性があります。  
音量を上げすぎないようにしてください。
- ヘッドバンドの調節の際は髪の毛をはさまないようにご注意ください。
- 長時間直射日光に当てたり、高温になる場所に置かないでください。
- 乳幼児の手の届かない場所に保管してください。
- 本品に物を当てたり、落下させるような強い衝撃を与えないでください。
- ケーブルは折ったり過度に曲げたりしないでください。
- ベンジン、シンナーなどの薬品は使用しないでください。
- 首に巻きつけたりしないでください。窒息の恐れがあります。
- 本品装着時にケーブルの抜き押し、PlayStation®5本体の電源ON/OFFを行わないでください。
- 本品を湿気やホコリの多いところに置かないでください。
- 本品に損傷や変質が生じた場合は使用しないでください。
- 分解や修理、改造は絶対に行わないでください。
- ケーブルを兼ねて使用しないでください。
- お手入れの際には、乾いた柔らかい布を使用してください。



本品をDualSense™ワイヤレスコントローラーへ差し込む場合は、必ず音量を下げてから行なってください。  
音量を上げたまま本品を差し込むと、本品から突然大きな音が出て耳を痛める恐れがあります。

## 本品の内容



ヘッドセット ×1



取扱説明書(本書) ×1

## 対応機種

- ・ PlayStation®5, PlayStation®4, PC
- ・ φ3.5mm4極ミニジャック対応機器

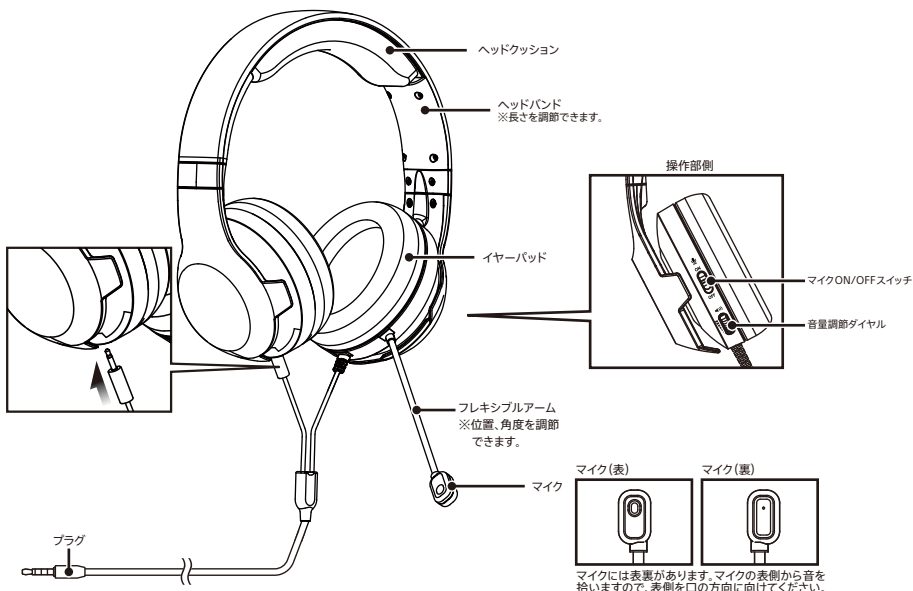
### 重要

本品をご使用になる前に、PlayStation®5本体およびその他接続する機器やソフトの取扱説明書を必ずご確認ください。

※ φ3.5mm4極ミニジャックに対応していないPCなどでお使いになる場合は、市販の変換アダプタが別途必要になります。

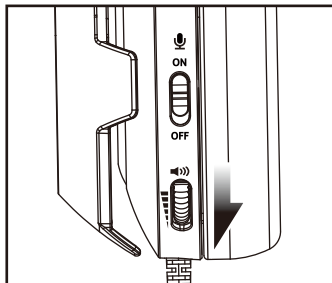
本書の説明文中のハードウェアは全てPlayStation®5となっておりますが、PlayStation®4、PCでご使用になる際も同様の手順でご使用いただけます。

## 各部の名称



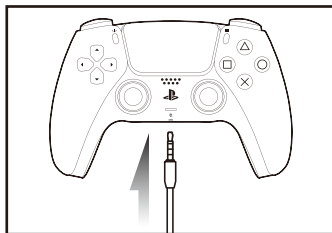
## ヘッドセットの準備

1. あらかじめヘッドセット背面の音量調節ダイヤルをボリューム下側  
いっぱいまで回して音量を下げます。



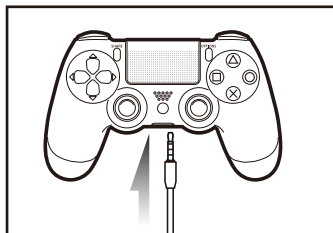
### PlayStation®5への接続方法

2. 本品のプラグをDualSense™ワイヤレスコントローラー  
のヘッドセット端子に差し込みます。

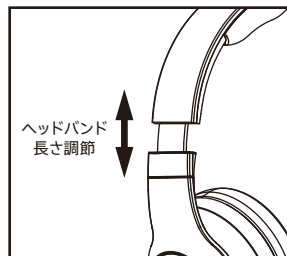


PlayStation®4への接続方法

3. 本品のプラグをPlayStation®4専用ワイヤレスコントローラー (DUALSHOCK®4)のステレオヘッドホン/マイク端子に差し込みます。

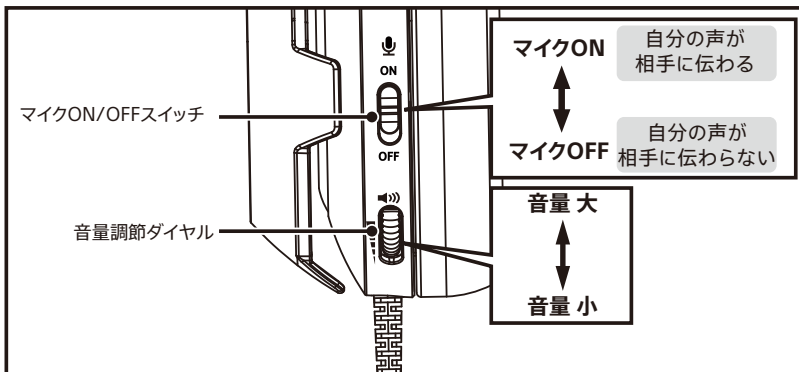


4. ヘッドバンドの長さを調節してからヘッドセットを装着し、マイクの位置、音量調節ダイヤルおよびテレビの音量などを調節します。



## ヘッドセットを使用する

音量調節およびマイクのON/OFFはヘッドセット背面で行います。



### PlayStation®5上での音声の出力設定について

機能画面から[設定]を選択→[サウンド]→[音声出力]→[ヘッドホンへの出力]を確認して、以下の項目を選択してください。  
[すべての音声]ゲーム音楽・ボイスチャット音声すべてが出力されます。  
[チャット音声]ボイスチャット音声のみが出力されます。  
※この操作説明は、PlayStation®5のシステムソフトウェアのバージョンによって異なる場合があります。

### ❗ トラブルシューティング 下記の問題が発生した場合は、次の方法を試してください。

#### ● ヘッドホンから音が出ない場合

- ・プラグがしっかり差し込まれていることを確認してください。
- ・ヘッドセット背面の音量調節ダイヤルでヘッドホンの音量が上がっていることを確認してください。
- ・PlayStation®5本体の機能画面から[設定]を選択→[サウンド]で下記確認を行ってください。
  - ・[音量]→[ヘッドホン]で音量が上がっているかご確認ください。
  - ・[音声出力]→[出力機器]が[コントローラーのヘッドセット]になっているかご確認ください。
  - ・[音声出力]→[ヘッドホンへの出力]で[すべての音声]を選択してください。  
(チャット音声のみの場合は[チャット音声]を選択してください。)

#### ● 相手に声が伝わらない・ボイスチャットができない

- ・プラグがしっかり差し込まれていることを確認してください。
- ・マイクの表側が口の方向に向いているかご確認ください。
- ・ヘッドセット背面のマイクON/OFFスイッチがONになっていることを確認してください。
- ・マイクがしっかり奥まで差し込まれているか確認してください。
- ・PlayStation®5本体の機能画面から[設定]を選択→[サウンド]で下記確認を行ってください。
  - ・[マイク]→[マイクレベルを調整]でマイクレベルを調整してください。
  - ・[マイク]→[入力機器]が[コントローラーのヘッドセット]になっているかご確認ください。
  - ・DualSense™ ワイヤレスコントローラーがマイクミュート状態になっていないことをご確認ください。
- その他機器およびソフトの設定がある場合はそちらもご確認ください。

## 主な仕様

【主な仕様】	【ヘッドホン】	【マイク】
外形寸法 : (W)190mm×(D)90mm×(H)190mm	インピーダンス : 32Ω±15%	インピーダンス : 2.55kΩ
ケーブル長 : 約1.5m	ドライバー口径 : φ40mm	感 度 : -48dB±3dB
入 力 : φ3.5mm 4極プラグ	最大入力 : 40mW	周 波 数 : 100Hz~16kHz
質 量 : 約250g	再生周波数帯域 : 20Hz~20kHz	指 向 性 : 単一指向性
	音 圧 : 116dB±3dB	

本品はワイヤレスヘッドセットではありません。

イラストと本品は多少異なる場合があります。

本品の仕様および外観は改良のため予告なく変更することがありますのでご了承ください。

“PS”、“PlayStation”、“DualSense”、“DUALSHOCK”および“PlayStation Shapes Logo”は株式会社ソニー・インタラクティブエンタテインメントの登録商標または商標です。

USB Type-C は USB Implementers Forum の商標です。

“PS”および“DUALSHOCK”は株式会社ソニーの登録商標です。

©2021 Sony Interactive Entertainment Inc.

対象年齢:6歳以上