

ステアリングユニット/フットペダルの取り付けと固定について

※レーシングコックピット商品に関しては、販売メーカーへお問い合わせください。

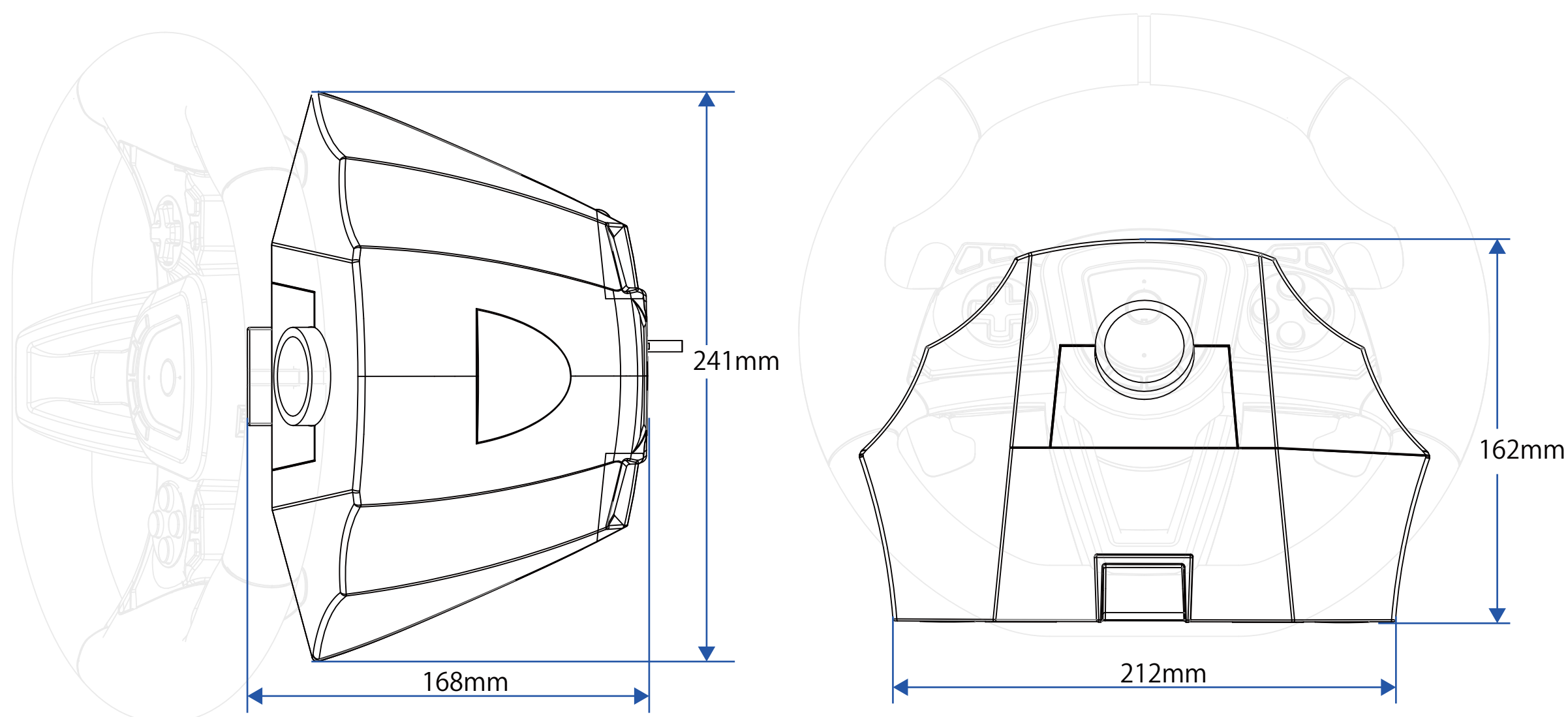
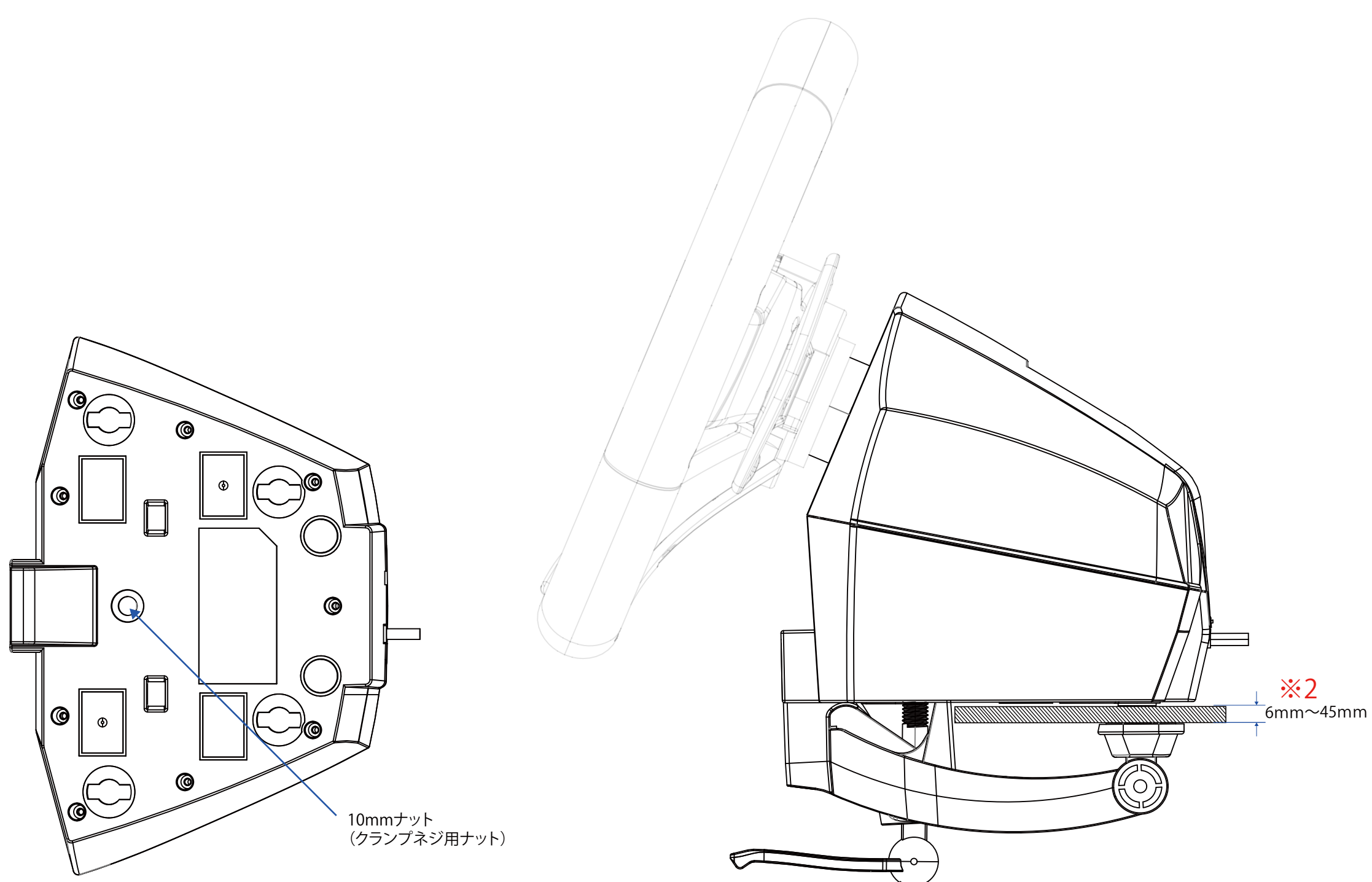
AB04-001 RACING WHEEL OVERDRIVE for Xbox Series X|S

ステアリングユニット

※1：ネジでの固定には対応していません。

※2：クランプで固定できる板厚は6mm～45mmです。(下図の※2を参照)
6mm～45mmの厚みの範囲外だと、正しく固定が行えません。

クランプ固定



フットペダル

※1：ネジでの固定には対応していません。

※2：コックピットへの固定はバンド等で行う必要があります。

