

使用說明書

非常感謝閣下購買本產品。

為了安全地使用本產品，在使用之前，請仔細閱讀此使用說明書。

為了方便今後查閱，請在閱讀完後，妥善保管好此使用說明書。

請務必仔細閱讀

如果本產品不能正常工作，請檢查以下內容

① 即使按下PS按鈕，也無法打開PlayStation®5 / PlayStation®4 主機的電源

根據本產品的規格，即使按下PS按鈕，也不會打開PlayStation®5 以及 PlayStation®4 主機的電源。

對於PlayStation®5 → 按下PlayStation®5 主機上的電源按鈕，或按下與PlayStation®5 主機配對的DualSense™無線控制器上的PS鍵。DualSense™無線控制器上的PS按鈕。

對於PlayStation®4 → 按下PlayStation®4 主機上的電源按鈕，或按下與PlayStation®4 主機配對的無線控制器(DUALSHOCK®4)上的PS按鈕。

② 即使在遊戲過程中按PS按鈕，主機也不會響應

檢查本產品的硬體切換開關。如果使用的是PlayStation®5或PlayStation®4，請將開關切換到"PS4 / PS5"。

※ 请在开关完成切换后，再连接到各设备。如果在连接时切换开关，则可能会发生意外的动作。

③ 可以在主頁畫面上進行操作，但在遊戲過程中，卻無法操作

對於PlayStation®5和PlayStation®4主機，無法在遊戲期間使用與啟動遊戲時不同的用戶帳戶來操作控制器。

在開始遊戲之前，請使用開始各遊戲的用戶帳戶登錄。

另外，本產品可能不能支援使用於部分PlayStation®5 以及PlayStation®4 標準的軟體。請事先知悉。

有關詳細信息，請訪問本公司網站“常見問題” (<https://hori.jp/faq/>)。

④ 即使按下PS按鈕也無法操作控制器。

對於剛購買的PlayStation®5 以及PlayStation®4 主機，或者初始化所有設置後的PlayStation®5 和PlayStation®4 主機，無法在初始設置畫面上使用本產品。

對於PlayStation®5 → 請使用DualSense™無線控制器進行初始設置。

對於PlayStation®4 → 在使用前，請務必檢查每個開關的狀態，以防止錯誤操作和意外操作。

⑤ 硬體切換功能 / 按鈕鎖定功能無法正常工作

請檢查每個開關（硬體切換開關，按鈕鎖定開關）是否切換到正確的位置。

在使用前，請務必檢查每個開關的狀態，以防止錯誤操作和意外操作。

本說明書文中提及的所有硬體均為PlayStation®5 和PlayStation®4 主機，但是在PlayStation®3 主機和PC上使用時，可以按照相同的步驟使用。

注意事項

注意 致各位家長 請務必閱讀

- 本產品含有細小零件，請勿讓3歲以下兒童接觸。
- 請放置在嬰幼兒無法觸及的地方，萬一發生誤吞的情況，請立即諮詢醫師處理。
- 請注意不要讓兒童將連接線纏繞在脖子等部位上玩耍，否則會有危險。
- 請注意不要將手或衣服夾在本產品的可動部件中。
- 請勿將本產品放置在潮濕、灰塵較多的地方。
- 如果本產品不慎發生損壞或者性質發生了改變，請停止使用。
- 請勿對本品澆水或放在受到水浸的地方。否則可能會造成觸電或故障。
- 請不要放在暖氣設備等熱源附近。另外，請不要放在陽光直射的地方。
否則可能會使產品內部過熱，導致故障。
- 請不要用手指或金屬觸碰USB插頭的金屬部分。否則可能會造成受傷或故障。
- 請勿使用物品對本產品施加撞擊，或使本產品跌落等強烈衝擊。
- 請勿用力彎曲或拉扯連接線。
- 禁止擅自對本產品進行折開或修理、改造。
- 請使用乾燥軟布對本產品進行清潔。請勿使用汽油、稀釋劑等化學藥劑。
- 請勿將本產品用於其他用途，如因此發生事故或者造成損害，本公司不承擔任何責任。

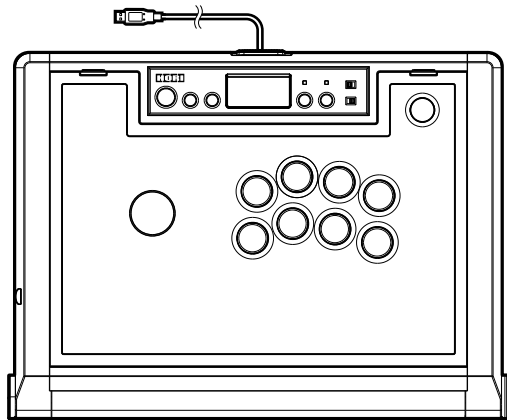


由於本產品較重，如將本產品摔在腳上可能會造成嚴重傷害。
另外，在不使用時，請將本產品存放於兒童觸及不到的地方。



本產品的一些功能可能需要復雜的操作或較大的力量。
當由兒童使用時，請監護人應進行操作。

產品內容



控制器 × 1

支援主機

PlayStation®5 , PlayStation®4 , PC

支援操作系統	Windows®10
系統要求	USB接口，網路連接環境
※ 本產品僅支援適用XInput之遊戲。 不支援適用DirectInput之遊戲。	

重要

使用本產品之前，請務必查看各設備的使用說明書。
使用本產品時，請將各主機的系統升級到最新版本。

本產品不具有所列以外的其他功能。

可能不能支援使用於部分PlayStation®5以及PlayStation®4標準的軟體。請事先知悉。

有關詳細信息，請訪問本公司網站“常見問題” (<https://hori.jp/faq/>) 。

※ 取決於PlayStation®5 以及PlayStation®4 主機的系統軟體，可能無法使用所有功能。

此時，請將系統軟體升級版本後再使用。

(PlayStation®5: 推薦Ver.1.00以上 / PlayStation®4: 推薦Ver.4.73以上)

關於系統軟體的版本的確認以及升級，請參閱各硬件的使用說明書。

※ 本產品不支援用於PlayStation®3、PlayStation®2、PlayStation® 以及PS one® 主機。

※ 不保證本產品支援PlayStation®3、PlayStation®2、PlayStation® 以及PS one® 標準的軟體中使用。

※ 本說明書以外的最新情報，本公司主頁(<https://hori.jp/>)的產品詳情中有所介紹。敬請關注。

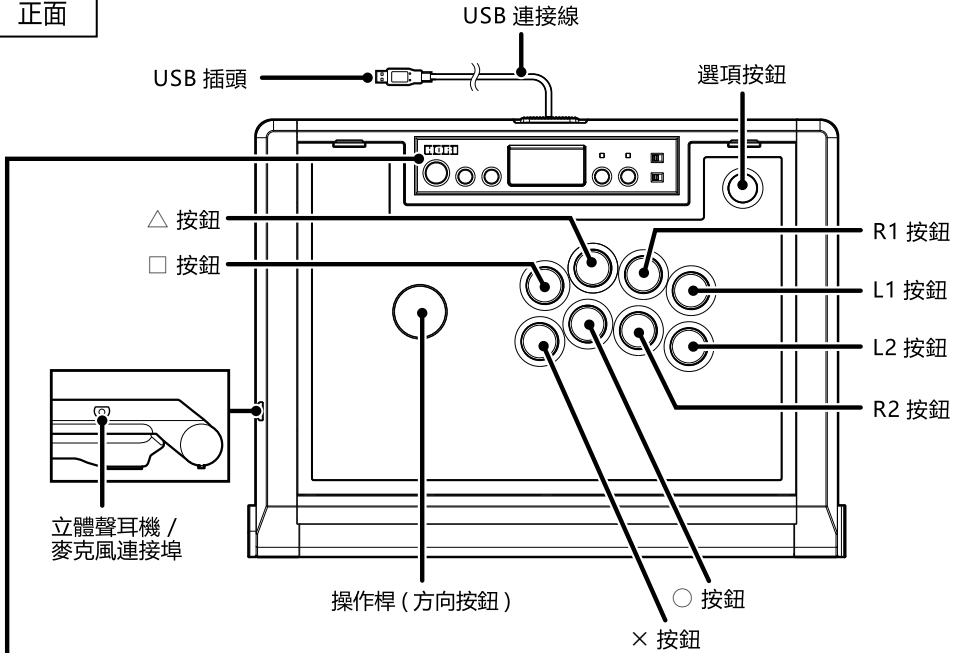
各部名称

注意

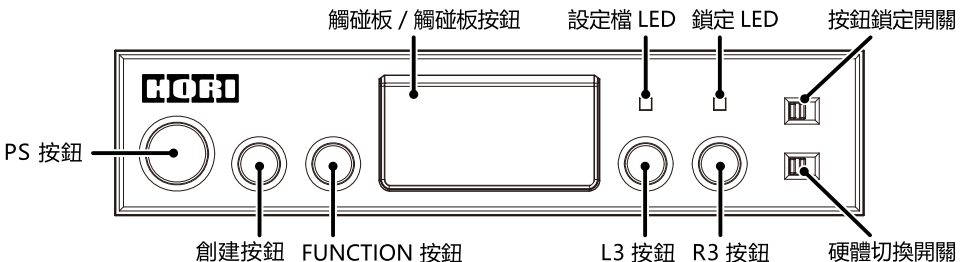
- ※ 不能通過PS按鈕啟動PlayStation®5 和PlayStation®4 主機。
- ※ 不能通過PS按鈕喚醒PlayStation®5 主機的休眠模式以及PlayStation®4 主機的待機模式。
- ※ 請不要在喚醒PlayStation®5 主機的休眠模式或PlayStation®4 主機的待機模式時，操作各種按鈕，開關以及操作杆。
- ※ 立體聲耳機 / 麥克風連接埠不支援在PC上使用。
- ※ 觸碰板 / 觸碰板按鈕不支援在PC上使用。

PlayStation®5

正面



子面板



PlayStation® 4

正面

USB 連接線

USB 插頭

OPTIONS 按鈕

△ 按鈕

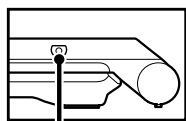
□ 按鈕

R1 按鈕

L1 按鈕

L2 按鈕

R2 按鈕



立體聲耳機 /
麥克風連接埠

操作桿 (方向按鈕)

○ 按鈕

× 按鈕

子面板

觸碰板 / 觸碰板按鈕

設定檔 LED 鎖定 LED

按鈕鎖定開關

PS 鍵

SHARE 按鈕

FUNCTION 按鈕

L3 按鈕

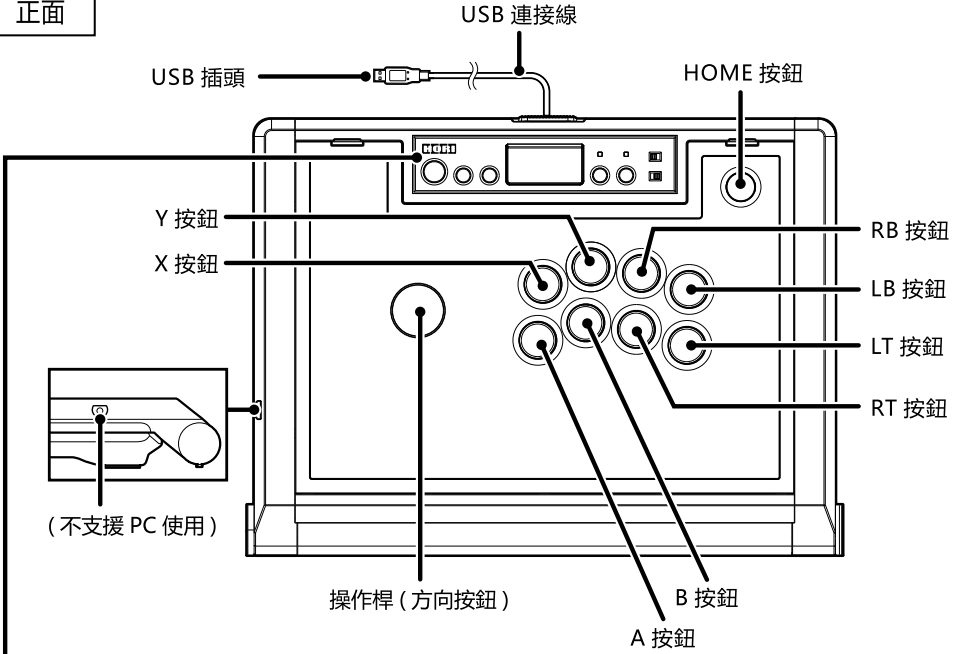
R3 按鈕

硬體切換開關

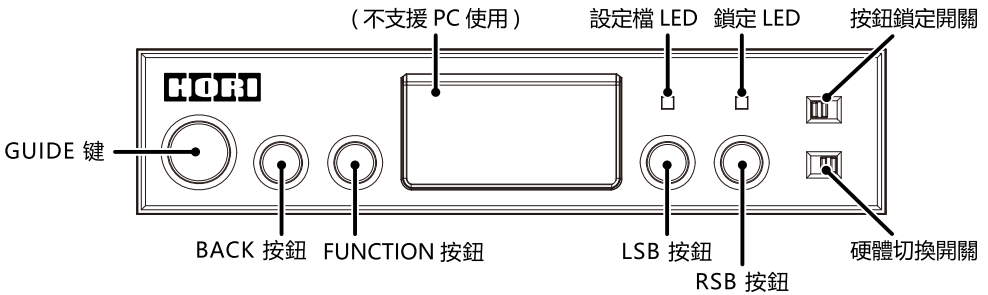


PC

正面



子面板



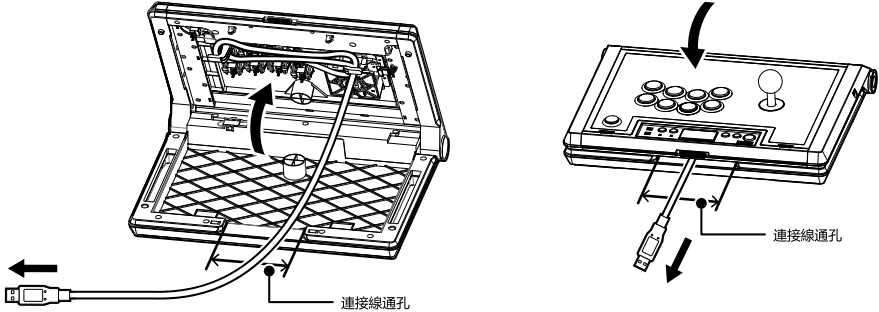
如何連接

① 請打開框體蓋，將USB連接線取出。

1) 打開框體蓋，從連連接線繞線部分拉出USB連接線。

※ 有關如何打開框體蓋的信息，請參閱使用說明書中的“關於維護和更換面板卡”項之內容。

2) 請將USB連接線穿過連接線通孔，然後合上蓋子。



● 收納時，請將連接線按上述相反的順序卷好進行收納。

※ 打開或關閉框體蓋時，請注意不要夾到手或USB連接線。

※ 關閉框體蓋時，請將USB連接線部分纏繞在繞線處後，再關閉框體蓋。否則可能會斷線風險。

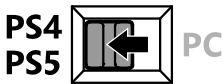
② 請根據本產品的使用環境通過硬體切換開關選擇模式後，再連接USB插頭。

※ 請勿在按下任意按鈕的同時連接USB插頭。

※ 連接時，請仔細確認USB插頭的方向後再插入。

【 PS5/PS4 】 (連接至PlayStation®5 / PlayStation®4 時)

1)



2)



PlayStation®5
/ PlayStation®4
USB連接埠 Type-A

【 PC 】 (連接至PC時)

1)



2)



PC
USB連接埠 Type-A

立體聲耳機 / 麥克風連接埠

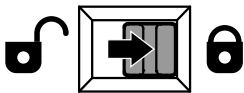
可通過將耳機和頭戴式耳機連接到立體聲耳機 / 麥克風連接埠進行使用。(不可使用于 PC)
當使用耳機或耳麥，請注意音量大小。

❑ 持續長時間在大音量下聽聲音，可能會對聽力造成不良影響。

❑ 在初始音量調得過高的狀態下，則可能突然發出很大的聲音並傷到耳朵。

按鈕鎖定功能

您可以通過按鈕鎖定開關切換到按鈕鎖定模式（部分按按鈕輸入被禁用）。
在按鈕鎖定模式下，列表中的按鈕功能被禁用。



LOCK

“PS4/PS5” 模式時	“PC” 模式時
PS 按鈕 選項/OPTIONS 按鈕 創建/SHARE 按鈕	HOME 按鈕 GUIDE 按鈕

設定檔功能

設定檔的切換可利用FUNCTION按鈕進行。(各個設定檔可利用應用程式進行設置)

FUNCTION



+



4
3
2
1

PROFILE



根據設定的設定檔，
設定檔LED會以下表對應顏色點亮/滅燈。

設定的設定檔	設定檔LED
1	綠色
2	紅色
3	藍色
4	白色

FUNCTION



+



4
3
2
1

PROFILE



下載應用程式

可以在應用程式中設置以下功能。

■方向按鈕 / 模擬搖桿切換功能 ■分配（按鈕分配）功能 ■設定檔功能

『HORI Device Manager for PlayStation®5』

対応 OS

Windows®10



DOWNLOAD

關於維護和更換面板卡

您可以打開框體進行維護，也可以更換面板卡以享受自己喜歡的設計。

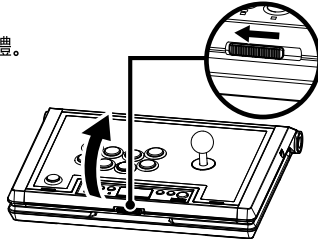


- 請注意，對於因超出本說明書中描述的內容範圍之操作（如操作桿或按鈕更換等的改造）導致的故障（如按鈕損壞、Faston快接端子的損壞、操作桿的損壞、連接線的斷線等），不在保固範圍內。
- 此外，對於其他設備的任何故障或損壞，本公司不承擔任何責任。請事先知悉。

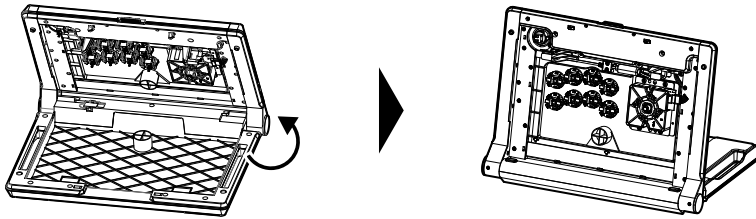
- 為防止由靜電導致損壞，請在觸摸本產品內部之前，觸摸身邊的金屬以去除身上的靜電。
- 請勿在USB插頭連接到PlayStation®5、PlayStation®4 主機 / PC的USB插孔的狀態下進行。
- 卸下主要按鈕時請注意，因為在遊戲操作過程中將無法使用已卸下按鈕的功能。
- 請注意，如果直接用手觸摸內部金屬，可能會受傷。
- 打開或關閉頂板時，請注意不要夾到手、手指、頭髮、連接線等。

如何打開框體蓋

- ① 請滑動開關的同時打開框體。



- ② 請將框體翻折並置於穩定的地方。

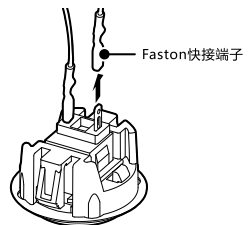


- 在維護時，請參閱以下的"如何卸下按鈕"和"連接線配線圖"。

如何卸下按鈕

- 1) 卸下連接到每個按鈕的Faston快接端子。
※ 拔出Faston快接端子時，請勿僅捏住連接線部分將其拔出。

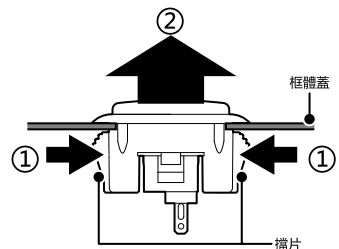
- 安裝按鈕時，將Faston快接端子牢固插入到底。
有關各按鈕的配線，請參閱下面的連接線配線圖。



- 2) 如圖所示，請按下兩個擋片的同時，將按鈕一點一點地從框體蓋上向外側卸下。

- ※ 如果按壓力度過大，可能會導致產品損壞。
- ※ 請注意框體蓋上的按鈕孔的邊緣，以免割傷手。

- 安裝按鈕時，請將按鈕推入直到擋片牢固卡入框體蓋內。
※ 安裝後，請確保按鈕和框體蓋之間沒有間隙。

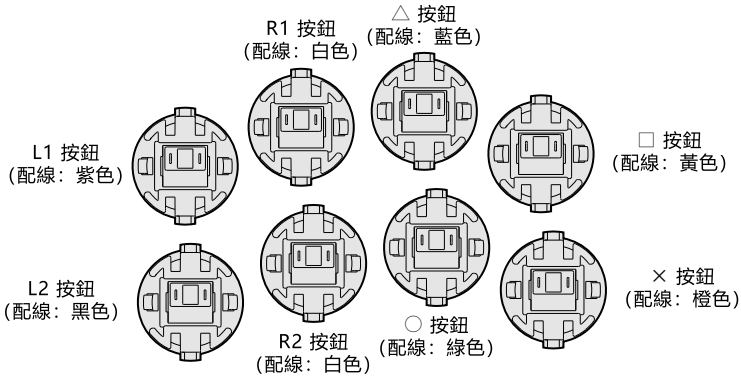


連接線配線圖

內部連接線的配線圖如下圖所示。

如果忘記了插入和卸下後的Faston快接端子之安裝位置，請參考下面的配線圖。

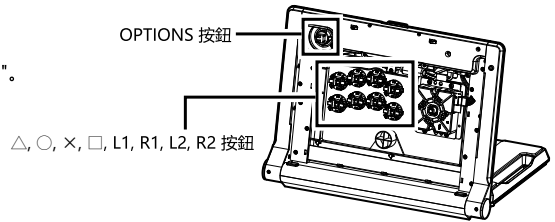
※ 圖的方向是框體蓋被打開時的內部一側所示。



面板卡的更換

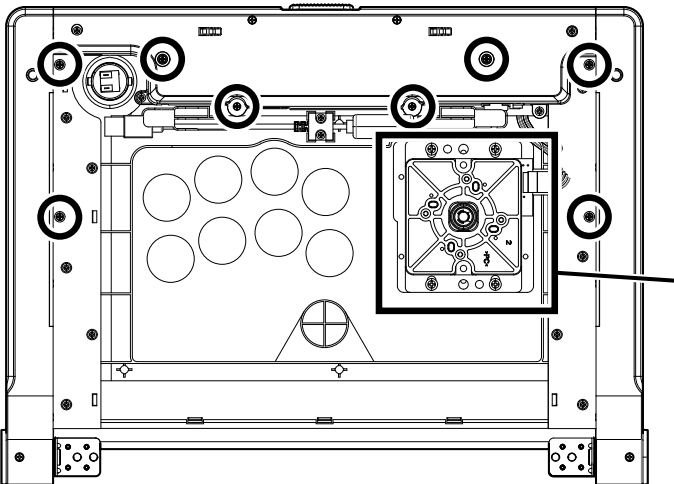
- ① 請打開框體蓋，將其放置於穩定的平面上，然後卸下右圖所示的按鈕(9個)。

※ 有關如何打開框體蓋，請參閱前述的"如何打開框體蓋"。

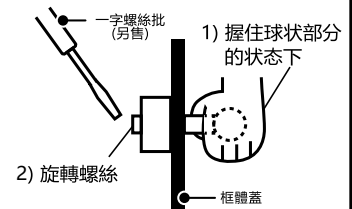


- ② 請卸下图所示的螺釘(8個)和搖桿球。

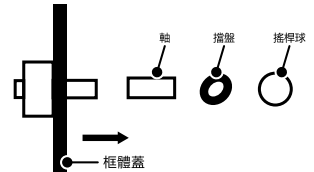
※ 請注意不要丟失拆下的零件。



如何卸下搖桿球



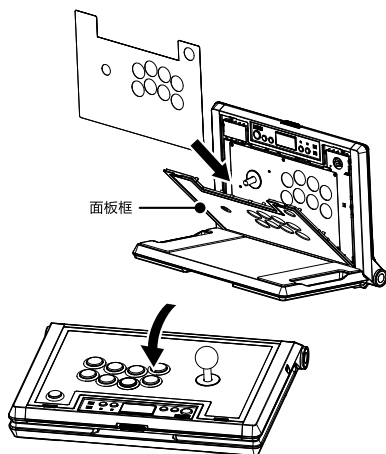
• 如下圖所示，拆分出零件。



③ 請打開面板框並更換面板卡。

※ 請勿卸下透明面蓋。

如果發生脫落，請對準面板框上的凹槽重新安裝。



④ 合上面板框，將按鈕、螺釘和搖桿恢復到原始狀態，然後合上框體蓋。

規格

外形尺寸	: (長)約410mm×(寬)約300mm×(高)約120mm
重量	: 約2.7kg
連接線長	: 約3.0m
連接方式	: USB連接
操作桿	: "HAYABUSA"(HORI 製造)
按鈕 (△, ○, ×, □, L1, R1, L2, R2 按鈕)	: "HAYABUSA"(HORI 製造)
按鈕 (OPTIONS 按鈕)	: HORI 按鈕(HORI 製造)

圖片與實物存在一定差異。

本公司對本產品規格及外觀的改良，可能不會另行通知，請理解。

“PlayStation”，“PS5”，“PS4”，“PS one”，“DualSense”和“DUALSHOCK”為 Sony Interactive Entertainment Inc. 之註冊商標或商標。

保留所有權利。所有其他商標皆屬相關原作者權人所有。

製造及分銷皆由 Sony Interactive Entertainment Inc. 許可。

“H”以及“HORI”是 HORI 公司之註冊商標。

其他提及到的公司名、產品名、是各公司的註冊商標或商標。

©2021 Sony Interactive Entertainment Inc.

適用年齡：6歲以上