

取扱説明書

このたびは、弊社製品をお買い上げいただき誠にありがとうございます。
ご使用になる前に、本書をよくお読みのうえ、本品を安全にご使用ください。
お読みになったあとは、いつでも見られるように、大切に保管してください。

必ずお読みください

本品が動作しない場合は以下のことをご確認ください

① PSボタンを押してもPlayStation®5 / PlayStation®4の電源が入らない

本品の仕様上、PSボタンを押してもPlayStation®5およびPlayStation®4の電源は入りません。

PlayStation®5の場合 → PlayStation®5本体の電源ボタンを押すか、PlayStation®5本体にペアリングされたDualSense™ ワイヤレスコントローラーのPSボタンを押してください。

PlayStation®4の場合 → PlayStation®4本体の電源ボタンを押すか、PlayStation®4本体にペアリングされたワイヤレスコントローラー(DUALSHOCK®4)のPSボタンを押してください。

② ゲームプレイ中にPSボタンを押しても反応しない

本品のハードウェア切替スイッチをご確認ください。PlayStation®5またはPlayStation®4をご使用の場合はスイッチを「PS4/PS5」に切り替えてください。
※スイッチを切り替えてから各ハードウェア本体に接続してください。接続中にスイッチを切り替えた場合、意図しない動作になる場合があります。

③ ホーム画面で操作できるのに、ゲーム中では操作できない

PlayStation®5およびPlayStation®4では、ゲームを開始した時と異なるユーザーアカウントではゲーム中のコントローラーの操作ができません。各ゲームを開始した時のユーザーアカウントでサインインしてからゲームを開始してください。

また、一部のPlayStation®5およびPlayStation®4規格ソフトウェアではお使いいただけない場合があります。あらかじめご了承ください。

詳しくは弊社ホームページ「よくあるご質問」(<https://hori.jp/faq/>)をご覧ください。

④ PSボタンを押してもコントローラーでの操作ができない

PlayStation®5およびPlayStation®4をご購入後すぐ、あるいはPlayStation®5およびPlayStation®4内の設定を全て初期化された場合、初期設定画面では本品をご使用いただけません。

PlayStation®5の場合 → DualSense™ ワイヤレスコントローラーをご使用になり初期設定を行ってください。

PlayStation®4の場合 → ワイヤレスコントローラー(DUALSHOCK®4)をご使用になり初期設定を行ってください。

⑤ 各種切替機能(ハードウェア切替機能・キーロック機能)が正常に動作しない

各スイッチ(ハードウェア切替スイッチ、キーロックスイッチ)が正しい位置に切り替えられているかご確認ください。誤操作や予期せぬ動作を防ぐため、ご使用前に各スイッチの状態を必ずご確認ください。

本書の説明文中のハードウェアは全てPlayStation®5およびPlayStation®4となっておりますが、PCでご使用になる際も同様の手順でご使用いただけます。

使用上のご注意



ご注意 保護者の方へ 必ずお読みください

- 小さな部品がありますので3歳未満のお子様には絶対に与えないでください。
- 乳幼児の手の届くところに置かないでください。万一飲み込んだ場合は、すぐに医師に相談してください。
- 危険ですので、接続ケーブルはお子様が首などに巻きつけて遊ばないように十分注意してください。
- 本品の可動部に手や衣服を挟まないようご注意ください。
- 本品を湿気やホコリの多いところに置かないでください。
- 本品に損傷や変質が生じた場合は使用しないでください。
- 本品に水をかけたり、水のかかる場所に置かないでください。感電や故障の原因となります。
- 暖房器具などの熱源の近くに置かないでください。また、直射日光の当たる場所に置かないでください。内部が過熱し、故障の原因となります。
- USB プラグの金属部を指や金属で触らないでください。けがや故障の原因となります。
- 本品に物を当てたり、落下させるような強い衝撃を与えないでください。
- ケーブル部を強く曲げたり引っ張ったりしないでください。
- 分解や修理、改造は絶対にしないでください。
- お手入れの際には、乾いた柔らかい布をご使用ください。また、ベンジン、シンナーなどの薬品は使用しないでください。
- 本来の目的以外には使用しないでください。本来の目的以外に使用した場合の事故や損害に対し、弊社は一切その責任を負いません。

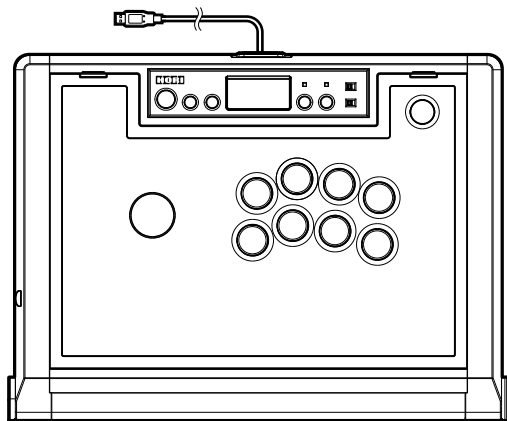


本品は重いため足の上などに落とすと大けがの原因となることがあります。また、ご使用にならない時は、小さなお子様の手の届かない所に保管してください。



本品の一部の機能は複雑な操作や強い力を必要とする場合があります。小さなお子様などが使用する場合、保護者の方が操作を行ってください。

本品の内容



コントローラー ×1

対応機種

PlayStation®5, PlayStation®4, PC

対応 OS	Windows®10
必要システム	USB ポート, インターネット接続環境
※ 本品は XInput 対応のゲームのみ対応しています。 DirectInput 対応のゲームには対応していません。	

重要 本品をご使用になる前に、各ハードウェアの取扱説明書を必ずご確認ください。
本品をご使用になる際は、各ハードウェアのシステムソフトウェアを最新のバージョンに更新してご使用ください。

記載されている機能以外は搭載しておりません。一部の PlayStation®5 および PlayStation®4 規格ソフトウェアではお使いいただけない場合があります。あらかじめご了承ください。

詳しくは弊社ホームページ「よくあるご質問」(<https://hori.jp/faq/>)をご覧ください。

※ PlayStation®5 および PlayStation®4 のシステムソフトウェアによっては全ての機能がお使いいただけない場合があります。その場合は、最新のシステムソフトウェアにバージョンアップしてからご利用ください。

(PlayStation®5 : Ver.1.00 以降推奨 / PlayStation®4 : Ver.4.73 以降推奨)

システムソフトウェアのバージョン確認およびアップデートに関しましては各ハードウェアの取扱説明書をご覧ください。

※ 本品は PlayStation®3、PlayStation®2、PlayStation® および PS one® には使用できません。

※ 本品は PlayStation®3、PlayStation®2 および PlayStation® 規格のソフトウェアでの動作保証は致しません。

※ 本書以外の最新の情報を、弊社ホームページ (<https://hori.jp/>) の製品ページに掲載いたします。必ずご覧ください。

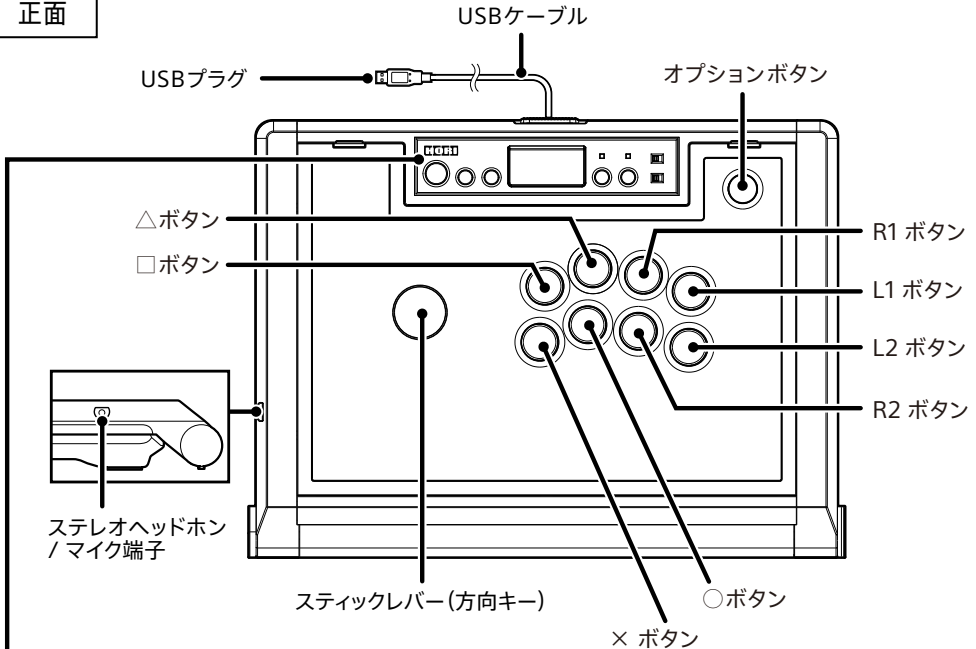
各部の名称

ご注意

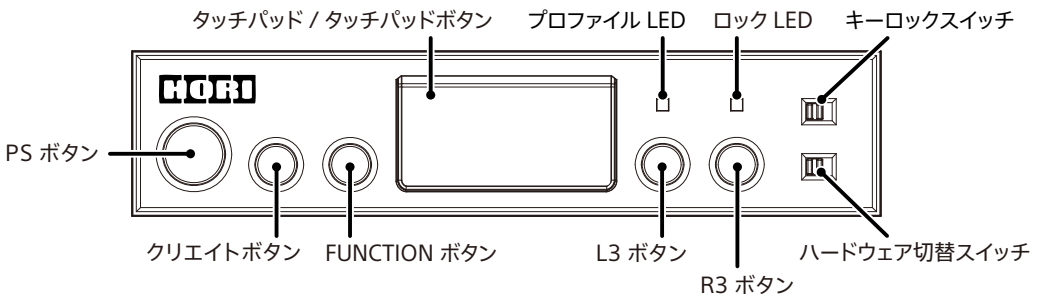
- ※ PS ボタンで PlayStation®5 および PlayStation®4 本体の起動はできません。
- ※ PS ボタンで PlayStation®5 のレストモードおよび PlayStation®4 のスタンバイモードからの復帰はできません。
- ※ PlayStation®5 のレストモードおよび PlayStation®4 のスタンバイモード復帰時に各種ボタン、各種スイッチおよびスティックレバーを操作しないでください。
- ※ タッチパッド / タッチパッドボタンは PC では動作しません。
- ※ ステレオヘッドホン / マイク端子は PC では動作しません。

PlayStation®5

正面

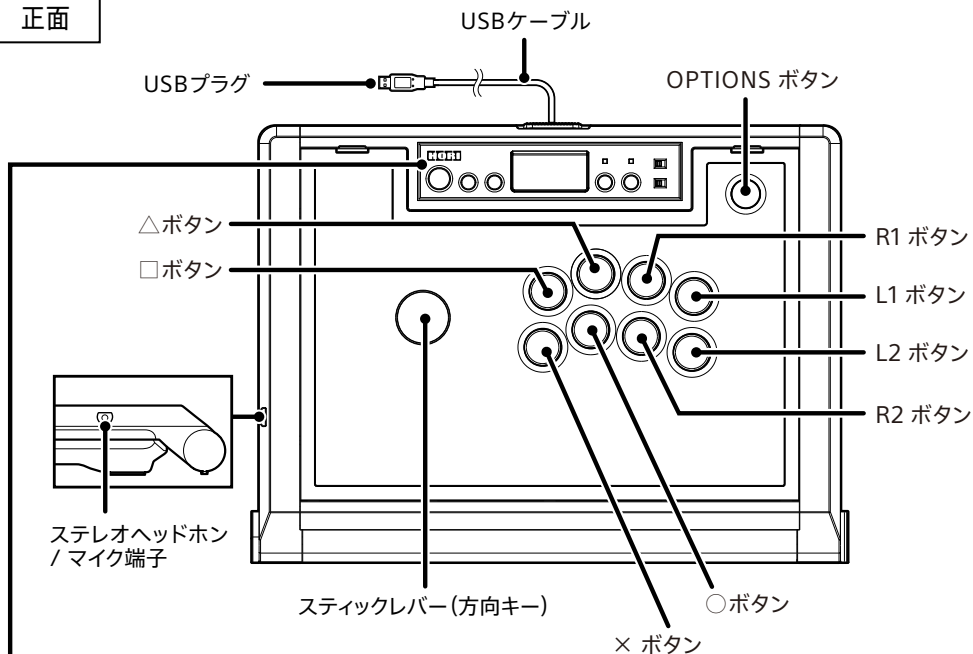


サブパネル

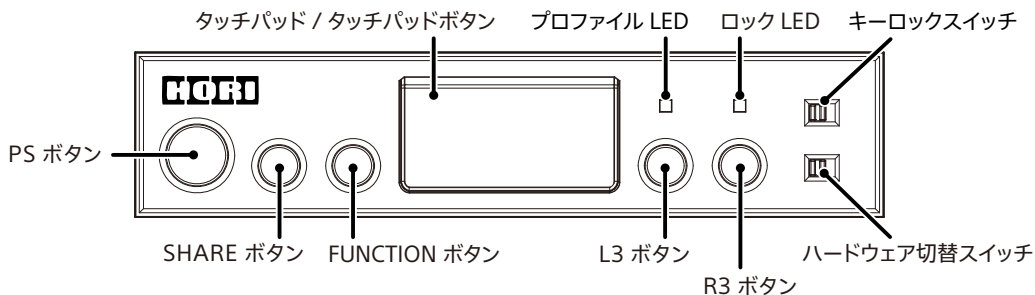


PlayStation®4

正面

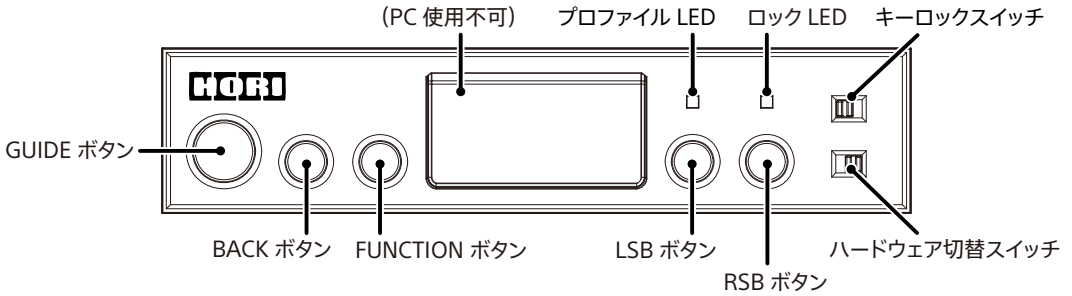
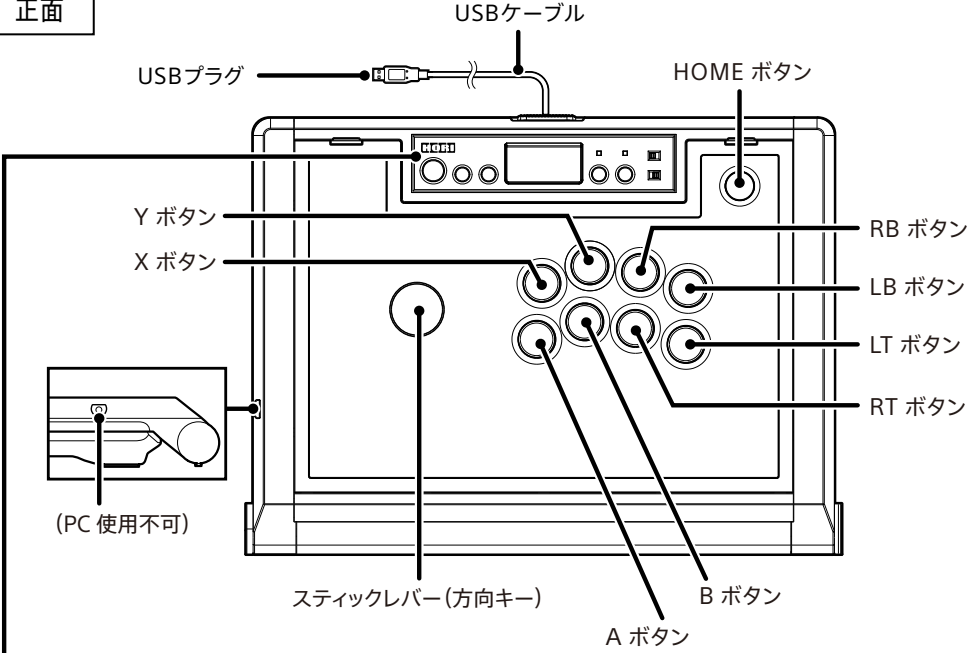


サブパネル



PC

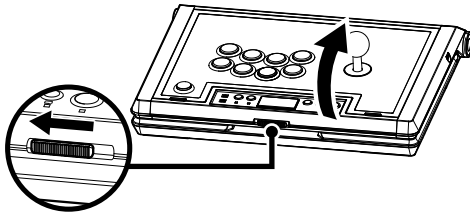
正面



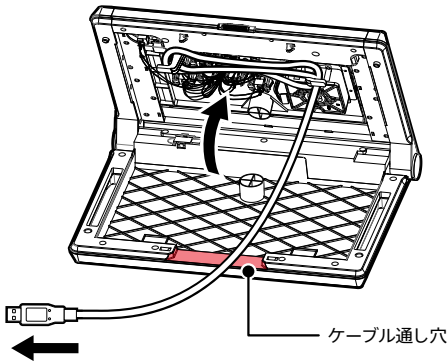
接続方法

① 筐体カバーを開き、USBケーブルを取り出してください。

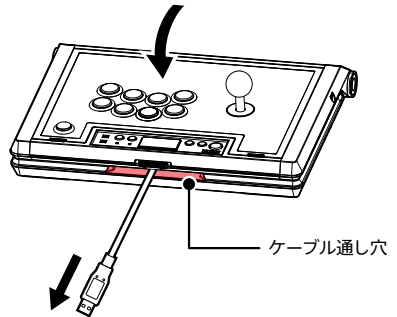
1) つまみをスライドさせながら筐体を開いてください。



2) 筐体カバーを開き、ケーブルの巻き付け部分からUSBケーブルを引き出してください。



3) ケーブル通し穴にUSBケーブルを通して、筐体カバーを閉じてください。



● 収納時は開けた手順と逆の手順でケーブルを中に巻き付けて収納してください。

※ 筐体カバー開閉時に、手や指、髪の毛、ケーブル類などを挟まないようご注意ください。

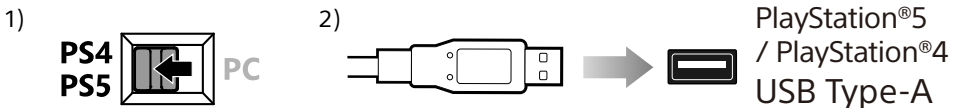
※ 筐体カバーを閉める際はUSBケーブルをケーブルの巻き付け部分にしっかりと巻き付けてから閉めてください。断線する恐れがあります。

② 本品を使用する環境に応じてハードウェア切替スイッチを切り替え、USBプラグを接続してください。

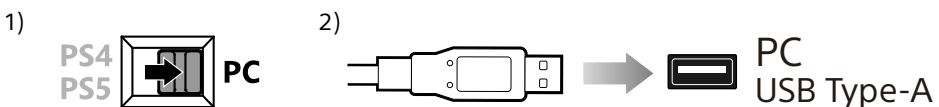
※ 各種ボタン、各種スイッチおよびスティックレバーを操作しながらUSBプラグを接続しないでください。

※ 接続する際はUSBプラグの方向をよく確認してから差し込んでください。

PlayStation®5 / PlayStation®4 に接続する場合



PCに接続する場合



ステレオヘッドホン / マイク端子

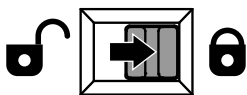
ステレオヘッドホン / マイク端子にヘッドホンおよびヘッドセットを接続することで使用することができます。
(PCでは動作しません)

ヘッドホンおよびヘッドセットを使うときは、音量に気をつけてご使用ください。

- ❑ 大きな音で長時間続けて聞くと、耳に悪い影響を与える場合があります。
- ❑ はじめから音量を上げすぎますと、突然大きな音が出て耳を痛めることがあります。

キーロック機能

キーロックスイッチを切り替えることで、キーロックモード(一部のキー入力を無効)にすることができます。
キーロックモード時は表のボタン機能が無効になります。



LOCK
□[≠]

“PS4/PS5”の時	“PC”の時
PS ボタン オプション/OPTIONSボタン クリエイティブ/SHARE ボタン	HOME ボタン GUIDE ボタン

プロフィール機能

プロフィールの切り替えは FUNCTION ボタンで行います。(各プロフィールはアプリで設定することができます。)



+



4
3
2
1

PROFILE
□[≠]

設定したプロフィールに応じて、
プロフィール LED が下記の色で点灯します。

設定したプロフィール	プロフィール LED
1	緑色
2	赤色
3	青色
4	白色



+



4
3
2
1

PROFILE
□[≠]

アプリのダウンロード

アプリでは以下の機能を設定することができます。

■方向キー／アナログスティック切り替え機能 ■アサイン(ボタン割り当て)機能 ■プロフィール機能

専用アプリ『HORI Device Manager for PlayStation®5』

対応 OS

Windows®10

<ダウンロード方法>

PCから↓のリンクをクリックすると、ダウンロードを開始します。

「HORI Device Manager for PlayStation®5」ダウンロードはこちら

本品の取扱説明書ダウンロードページ (URL : <https://hori.jp/manual/p5/spf-021/>)

および製品ページの

「HORI Device Manager for PlayStation®5」
ダウンロードはこちら

ボタンからもダウンロードできます。

メンテナンス・デザインシートの入れ替えについて

筐体を開いてメンテナンスをしたり、デザインシートを入れ替えてお好みのデザインを楽しむことができます。

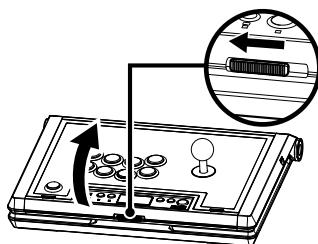


- ・本書に記載している内容を越えた範囲での操作(スティックレバーやボタンの交換などの改造)に起因する故障(ボタンの破損、ファストン端子の破損、ファストンカバーの破損、ケーブルの断線など)は保証対象外となりますのでご注意ください。
- ・また、他の機器の故障・損害に関して、弊社は一切その責任を負いかねます。あらかじめご了承ください。

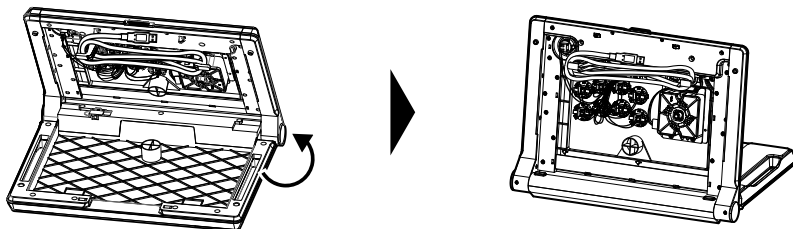
- 静電気による破損を防ぐため、本品内部に触れる前に身近な金属に手を触れて、体の静電気を取り除くようにしてください。
- USBプラグを、PlayStation®5、PlayStation®4 および PC のUSB端子に接続した状態では行わないでください。
- 取り出したボタンの機能は、ゲーム操作時に使用不可となる為、主要ボタンの取り出しにはご注意ください。
- 内部の金属を直接手で触るとケガをする可能性がありますのでご注意ください。
- 筐体カバー開閉時に、手や指、髪の毛、ケーブル類などを挟まないようご注意ください。

筐体カバーの開き方

- ① つまみをスライドさせながら筐体を開いてください。



- ② 折り返して安定した場所に置いてください。

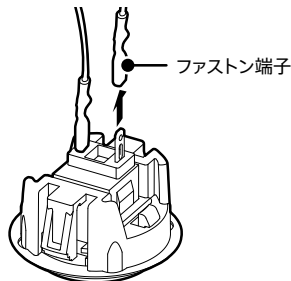


●メンテナンスの際は、以下の「ボタンの取り外し方」「ケーブル配線図」をご参照ください。

ボタンの取り外し方

- 1) 各ボタンに接続されているファストン端子を取り外してください。
※ファストン端子を抜く際は配線ケーブル部だけを持って引き抜かないでください。

- ボタンを取り付ける時は、ファストン端子はしっかり奥まで挿し込んでください。
各ボタンの配線は後述のケーブル配線図をご参照ください。

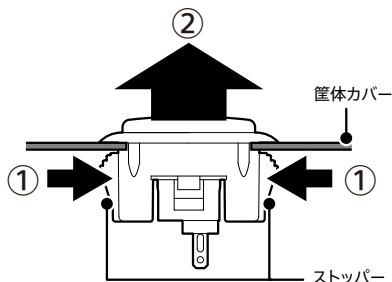


- 2) 図のように2つのストッパーを少しずつ押しながら筐体カバーから外側へ取り外してください。

- ※ 過度の力で押すと破損する恐れがあります。
※ 筐体カバーのボタン穴の縁周りで手を切らないようご注意ください。

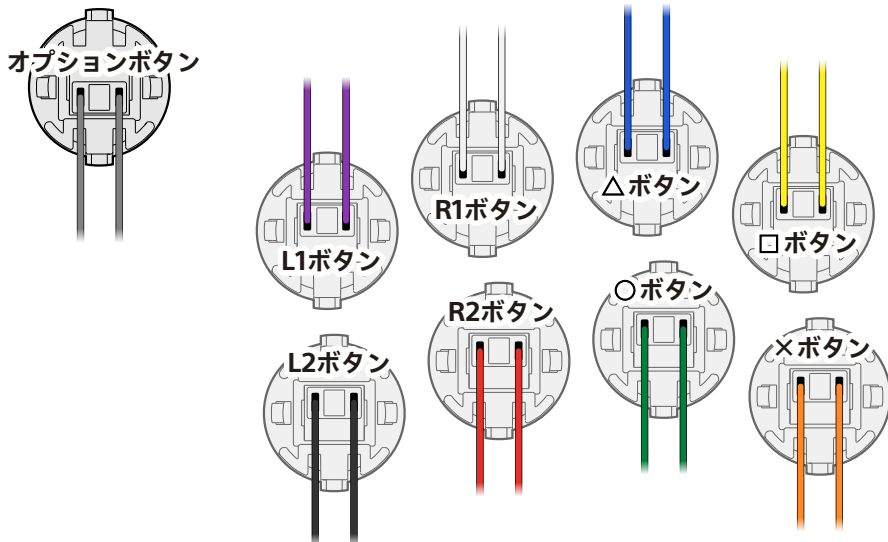
- ボタンを取り付ける時は、ストッパーがカチッと筐体カバーにしっかりとまるまで押し込んでください。

- ※ 取り付けた後にはボタンと筐体カバーとの間に隙間がないことを確認してください。



ケーブル配線図

内部ケーブルの配線図は以下の通りとなっております。
抜き差しした後のファストン端子の取り付け位置が分からなくなった際は、下記配線図をご参照ください。
※図の向きは筐体カバーを開いた時の内部側を示しています。



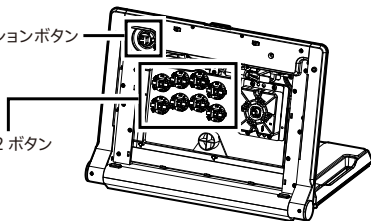
デザインシートの入れ替え

- ① 筐体カバーを開いて安定した場所に置き、
右図で示したボタン(9個)を取り外してください。

※ 筐体カバーの開き方は前述の「筐体カバーの開き方」をご参照ください。

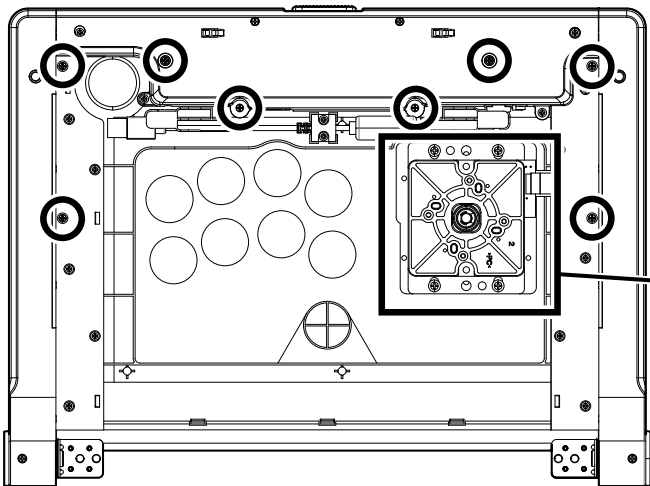
オプションボタン

△, ○, ×, □, L1, L2, R1, R2 ボタン

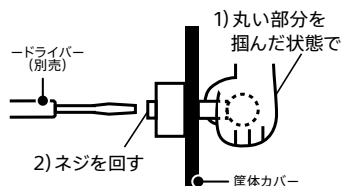


- ② 下図で示したネジ(8個)とレバーボールを取り外してください。

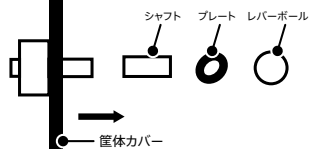
※ 取り外した部品は紛失しないようご注意ください。



レバーボールの取り外し方



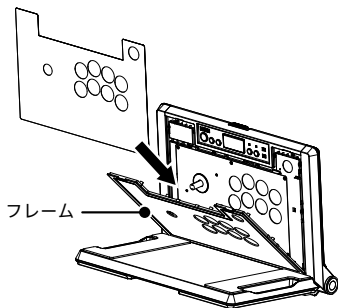
● 下図のようにパーツが分かります。



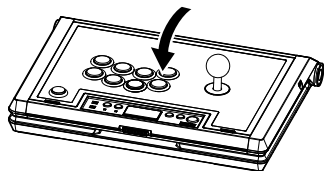
- ③ フレームを開き、デザインシートを入れ替えてください。

※ 透明のカバーは外さないでください。

外れた場合は、フレームの溝に合わせて付け直してください。



- ④ フレームを閉じ、ボタン・ネジ・スティックレバーを
元の状態に戻して筐体カバーを閉じてください。



仕様


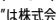
外形寸法	: (幅)約410mm×(奥行)約300mm×(高さ)約120mm
質量	: 約2.7kg
ケーブル長	: 約3.0m
接続方式	: USB 接続
スティックレバー	: “HAYABUSA” (弊社製)
ボタン(△, ○, ×, □, L1, L2, R1, R2 ボタン)	: “HAYABUSA” (弊社製)
オプションボタン	: HORI ボタン (弊社製)

※本品はハプティックフィードバック、アダプティブトリガー、ライトバー、振動機能、モーションセンサー機能には対応していません。

イラストと本品は多少異なる場合があります。

本品の仕様および外観は改良のため予告なく変更することがありますのでご了承ください。

“PlayStation”、“PS5”、“PS4”、“PS one”、“DualSense”および“DUALSHOCK”は株式会社ソニー・インタラクティブエンタテインメントの登録商標または商標です。

“”および“”は株式会社ホリの登録商標です。

その他、記載されている会社名、製品名は、各社の登録商標または商標です。

©2021 Sony Interactive Entertainment Inc.

対象年齢：6歳以上