

使用說明書

非常感謝閣下購買本產品。

為了安全地使用本產品，在使用之前，請仔細閱讀此使用說明書。

為了方便今後查閱，請在閱讀完後，妥善保管好此使用說明書。

注意事項



注意 致各位家長 請務必閱讀

共同的注意事項

- 本產品含有細小零部件，請勿讓 3 歲以下兒童接觸。
- 請放置在嬰幼兒無法觸及的地方，萬一發生誤吞的情況，請立即諮詢醫師處理。
- 請勿將本產品放置在潮濕、灰塵較多的地方。
- 請不要放在暖氣設備等熱源附近。另外，請不要放在陽光直射的地方。否則可能會使產品內部過熱，導致故障。
- 請勿使用物品對本產品施加撞擊，或使本產品跌落等強烈衝擊。
- 請勿在本產品上放置重物。
- 如果本產品不慎發生損壞或者性質發生了改變，請停止使用。
- 禁止擅自對本產品進行折開或修理、改造。
- 請使用乾燥柔軟的布料對本產品進行清潔。請勿使用汽油、稀釋劑等化學藥劑。
- 請勿將本產品用於其他用途，如因此發生事故或者造成損害，本公司不承擔任何責任。

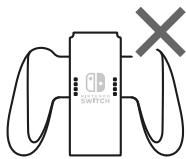
关于充电座的注意事项

- 請放置在嬰幼兒接觸不到的位置。因為嬰幼兒可能會拉扯連接線，致使 Nintendo Switch 主機或本產品落下，又或將電纜線纏繞於頸部，這樣會導致事故，受傷或故障。
- 萬一發現本產品發出異味或冒煙，請立即將本產品與從 USB 插孔拔下，並與經銷商聯繫。
- 請勿將充電座放置在環境不穩定的場所使用。否則可能會導致無法正常通電，受傷或故障。
- 請勿對本品澆水或放在受到水淋的地方。否則可能會造成觸電或故障。
- 請勿在使用中用布等覆蓋。否則可能會使產品熱量積累，導致火災或故障。
- 請勿將水、金屬碎片、異物等注入或放入產品內部。
- 請勿長時間觸碰通電中的本產品。否則可能會導致皮膚灼傷。
- 請勿用濕手觸碰本產品。否則可能會導致觸電。
- 遇到雷鳴天氣時，請勿觸碰工作中的本產品。否則可能會導致觸電。
- 本產品連接或拔出 Nintendo Switch 底座時，需要注意力度。請勿對 Nintendo Switch 底座或本產品過分用力。
- 請勿在充電座的金屬端子髒污時使用。否則可能導致無法正常通電。如果髒了，請使用乾燥柔軟的布料擦拭。
- 將 USB 插頭連接到 USB 插孔時，請檢查插入方向並使其完全插入。如果嘗試以相反的方向插入，可能會引起故障。
- 請不要用手指或金屬觸摸 USB 插頭的金屬部分。否則可能會造成受傷或故障。
- 請勿在 USB 插頭或端子沾上灰塵或異物的狀態下使用。
- 請勿損壞 USB 電纜線。否則可能會引起火災或觸電。
- 請勿在電纜線捆綁的狀態下使用。
- 請勿用力彎曲或拉扯電纜線。
- 不使用或需清潔本產品時，請將本產品從 USB 插孔拔下。否則可能會導致火災、觸電或故障。

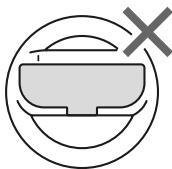
關於保護殼的注意事項

- 萬一發現本產品破損的情況，禁止將破損的碎片放入口中。否則會導致窒息等危險。因為會有誤吞的危險，禁止將本產品給未滿 3 歲的孩童。
- 本產品安裝在 Joy-Con™ 控制器的狀態，僅拿起保護殼的外殼的一部分移動、搖擺。否則可能導致產品破損。
- 請勿過分用力安裝或卸下、拉扯本產品。否則可能會導致產品破損。
- 請勿安裝附著灰塵或污垢的保護殼。
- 如果發生 Joy-Con 控制器與本產品之間進入灰塵的情況，如果不處理仍然繼續使用，可能會導致 Joy-Con 控制器刮傷。請立即除去灰塵再使用。
- 本產品並非為防水構造。請勿將裝上本產品的 Joy-Con 控制器用水沾濕。
- 本產品在髒污時，請用稀釋的中性洗滌劑進行清洗。之後用清水將洗滌劑沖洗乾淨，並待產品晾乾後方可使用。
- 本產品對於來自外部的強烈衝擊，並不能完全防止損傷。對於萬一發生的故障以及其他的事故，本公司概不承擔任何責任。敬請事先知悉。

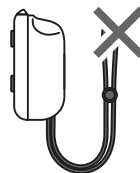
※ 裝上本產品的 Joy-Con 手柄不能安裝以下周邊設備。



- Joy-Con 握把
- Joy-Con 充電握把



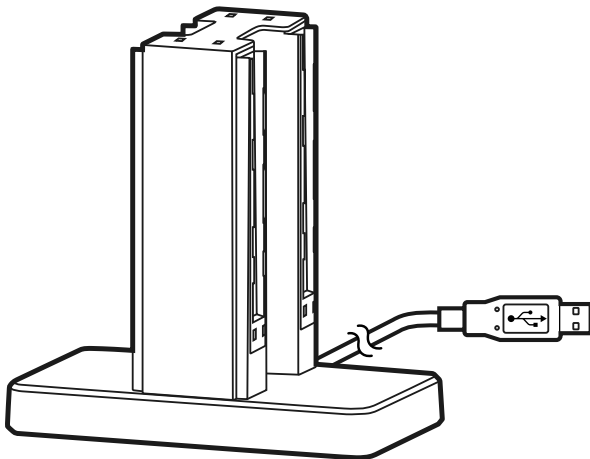
- Joy-Con 方向盤



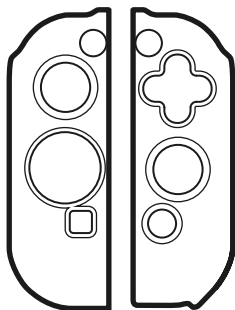
- Joy-Con 擴張電池 (乾電式)

產品內容

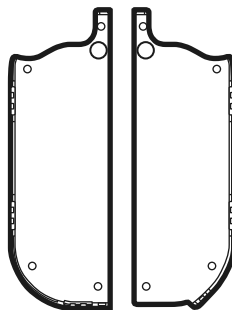
※ 本產品不附有 Joy-Con 控制器。



充電座 × 1



上殼 (L/R) × 1



底殼 (L/R) × 1

適用主機

Nintendo Switch

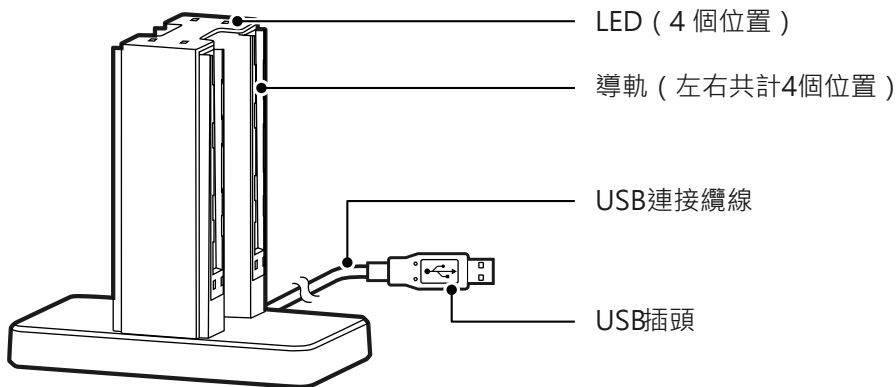
重要

本產品用於 Nintendo Switch 主機前，請務必確認 Nintendo Switch 的使用說明書。

使用本產品時，請將 Nintendo Switch 主機升級至最新版本。

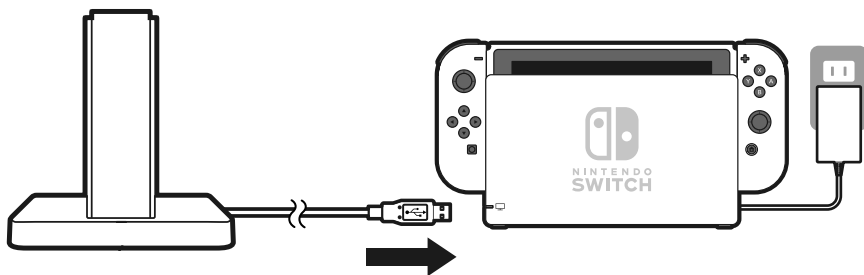
如何使用充電座

各部件名稱



如何連接

關閉Nintendo Switch主機電源的狀態下，注意插頭的方向，將插頭筆直插入到Nintendo Switch底座上的USB插孔。

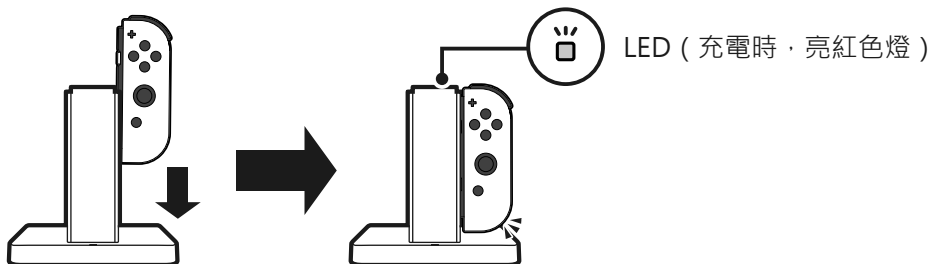


插進 Nintendo Switch 底座的 USB 插孔

- ※ 請勿連接到USB插孔以外的地方。否則會導致故障。
- ※ 連接時，請仔細確認USB插頭的方向正確後再插入。
- ※ 本產品是連接至Nintendo Switch底座進行充電。對於連接其他設備導致發生的故障，本公司不承擔任何責任。敬請事先知悉。

如何充電

請將Joy-Con控制器沿著導軌滑動，並使其完全推入到底。
充電時，頂部的LED將亮紅色燈。
充電完成後，LED燈熄滅。



充電時間

1~2 個控制器：約 3.5 小時 / 3~4 個控制器：約 7 小時

※ 充電時間根據不同的使用環境，而會有所不同。

※ 請勿過分用力安裝上或卸下 Joy-Con 控制器。

※ Joy-Con 控制器的左右方向均可以充電，但是請注意，如果上下方向相反，則無法正常充電。

※ 如果已安裝 Joy-Con 腕帶，請先將其取出，然後再安裝到本產品上。

關於保護電路

緊急情況下，本產品具有保護電路功能以保護內部。激活保護電路後，安裝控制器的部件上的LED（紅色）閃爍，並且停止工作。

如果發生這種情況，請拔下插頭，停止使用，然後執行以下檢查。

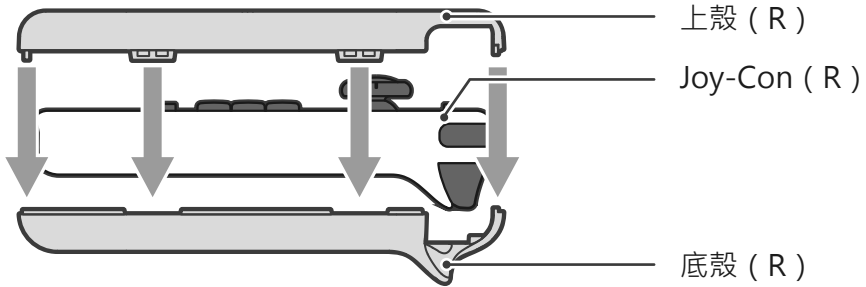
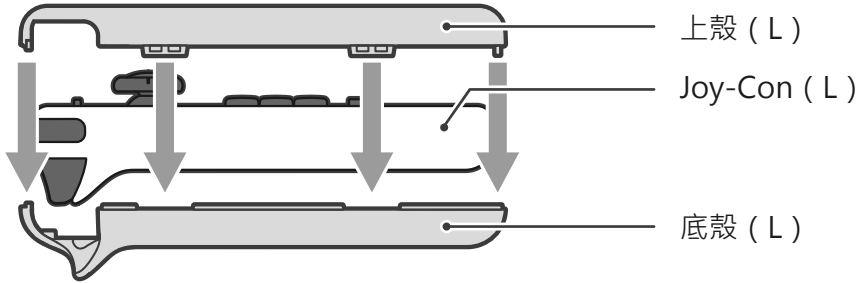
- 使用的設備是否有故障。
- 本產品是否異常發熱？

如果不確定異常所在，請停止使用並聯繫本公司。

如何使用PC保護殼

如何安裝

請按照圖示之方法，安裝上殼和底殼。



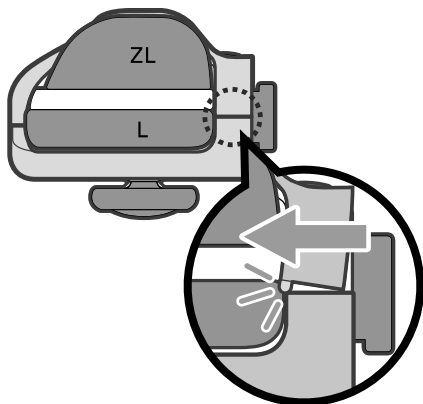
※卡入扣位，直到聽到“喀噠”聲為止。

如何取出

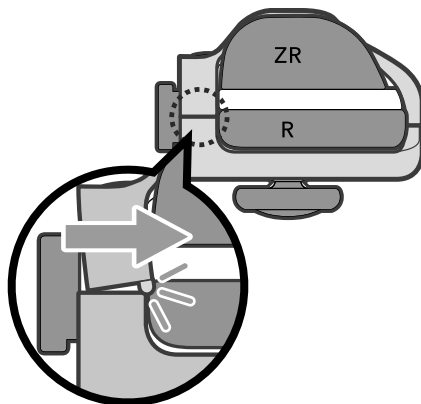
請按照圖示之方法，順著箭頭方向輕輕按壓底殼，使凸緣露出。

①

PC保護殼 (L)

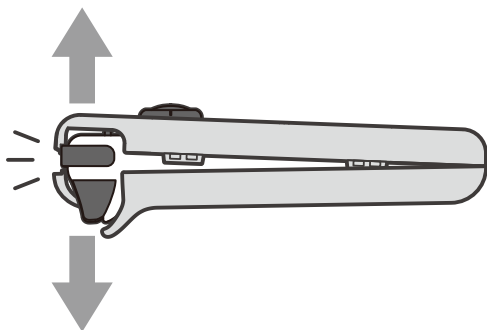


PC保護殼 (R)

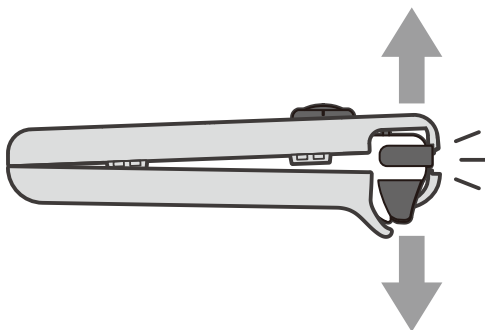


②

PC保護殼 (L)



PC保護殼 (R)



※ 取出時 請注意不要用力過大。

產品規格

充電座

外形尺寸：(W)約 120mm × (D)約 66mm × (H)122mm

重量：約 160g (包含連接纜線)

連接纜線長：約 0.6m

充電時間：(1 ~ 2 個控制器)約 3.5 小時 / (3 ~ 4 個控制器)約 7 小時

※ 充電時間根據不同的使用環境，而會有所不同。

PC 保護殼 (L/R)

外形尺寸：(W)約 35mm × (D)約 104mm × (H)約 24mm

重量：約 12g

- 照片和插圖與實物存在一定差異。
- 本公司對產品外觀及功能的更改、可能不會另行通知、請理解。
- Nintendo Switch 的徽標、Nintendo Switch 是任天堂公司的商標。
- "HORI" 以及 "HORI" 是 HORI 公司的註冊商標。

適用年齡：6歲以上