

取扱説明書

このたびは、弊社製品をお買い上げいただき誠にありがとうございます。
ご使用になる前に、本書をよくお読みのうえ、本品を安全にご使用ください。
お読みになったあとは、いつでも見られるように、大切に保管してください。

使用上のご注意

 **ご注意** 保護者の方へ 必ずお読みください



共通のご注意

- 小さな部品がありますので 3 歳未満のお子様には絶対に与えないでください。
- 乳幼児の手の届くところに置かないでください。万一飲み込んだ場合は、すぐに医師に相談してください。
- 本品を湿気やホコリの多いところに置かないでください。
- 本品に物を当てたり、落下させるような強い衝撃を与えないでください。
- 重いものを載せないでください。
- 本品に損傷や変質が生じた場合は使用しないでください。
- 分解や修理、改造は絶対にしないでください。
- お手入れの際には、乾いた柔らかい布をご使用ください。また、ベンジン、シンナーなどの薬品は使用しないでください。
- 本来の目的以外には使用しないでください。本来の目的以外に使用した場合の事故や損害に対し、弊社は一切その責任を負いません。

充電スタンドに関するご注意

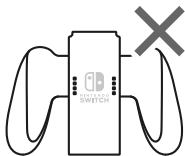
- 小さなお子様の手の届かないところに置いてください。ケーブルを引っ張って Nintendo Switch™ 本体や本品が落ちたり、ケーブルを首に巻きつけたりして、事故やけが、故障の原因となります。

- まんいち ほんびん いしゅう けむり で ばあい ほんびん たんし む はんばいてん
 万一、本品から異臭や煙が出た場合は、ただちに本品を USB 端子から抜いて販売店に
 ご相談ください。
- どうさ
 動作がおかしいときや壊れたときは、すぐに弊社にお問い合わせください。
- じゅうでん ふあんてい ぼしょ お ただ じゅうでん
 充電スタンドは不安定な場所に置かないでください。正しく充電できなかったり、けがや
 こしょう げんいん
 故障の原因となります。
- だんぼう きく ねつげん ちか お ちよくしゃにっこう あ ぼしょ
 暖房器具などの熱源の近くに置かないでください。また、直射日光の当たる場所に
 お ないぶ かねつ こしょう げんいん
 置かないでください。内部が過熱し、故障の原因となります。
- ほんびん みず みず ぼしょ お かんでん こしょう げんいん
 本品に水をかけたり、水のかかる場所に置かないでください。感電や故障の原因となります。
- むの しょう ねつ かせい こしょう げんいん
 布などでおおったまま使用しないでください。熱がこもり、火災や故障の原因となります。
- ないぶ みる きんぞくへん いぶつ い
 内部に水、金属片、異物などを入れないでください。
- つうでんちゅう ほんびん ちようじかんさわ ほんびん ひ ふ ふ
 通電中の本品を長時間触らないでください。本品に皮膚が触れたままになっていると、
 ていおん げんいん
 低温やけどの原因となります。
- む て さわ かんでん おそ
 濡れた手で触らないでください。感電する恐れがあります。
- かみなり なだ ほんびん ふ かんでん げんいん
 雷が鳴り出したら、本品に触れないでください。感電の原因となります。
- ほんびん せつぞく と はず
 本品を Nintendo Switch ドックに接続したり取り外したりするときは、
 ほんびん むり ちから くわ じゅうぶんちゅうい
 Nintendo Switch ドックや本品に無理な力が加わらないように十分注意してください。
- じゅうでん きんぞくたんし ぶ よご しょう ただ つうでん
 充電スタンドの金属端子部は汚れたまま使用しないでください。正しく通電しないことが
 よご かわ やわ むの ふ
 あります。汚れているときは乾いた柔らかい布で拭きとってください。
- たんし せつぞく さ こ む かくにん おく
 USB プラグを USB 端子に接続するときは、差し込む向きを確認し、しっかり奥まで
 さ こ ぎやくむ さ こ こしょう げんいん
 差し込んでください。逆向きに差し込もうとすると故障の原因となります。
- きんぞく ぶ ゆび きんぞく さわ こしょう げんいん
 USB プラグの金属部を指や金属で触らないでください。けがや故障の原因となります。
- たんし いぶつ じょうたい しょう
 USB プラグや端子にホコリや異物がついた状態で使用しないでください。
- きず かせい かんでん げんいん
 USB ケーブルを傷つけないでください。火災や感電の原因となります。
- たば しょう
 ケーブルを束ねて使用しないでください。
- ぶ つよ ま ひ ば
 ケーブル部を強く曲げたり引っ張ったりしないでください。
- しょう ととき てい さい ほんびん たんし む かせい かんでん
 使用しない時やお手入れの際は、本品を USB 端子から抜いてください。火災や感電、
 こしょう げんいん
 故障の原因となります。

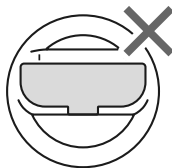
PCカバーに関するご注意

- 万^{まん}一^{いち}、本^{ほん}品^{びん}が破^は損^{そん}した場^{ばい}合^{はそん}、破^は損^{そん}した破^は片^{へん}を口^{くち}の中^{なか}には絶^ぜ対^{たい}に入^いれな^いでく^ださ^い。ちっそく きげん きげん こいん きげん さいみまん こさま ぜったい 窒息^{あた}など^あの危^あ険^あがあり^あます。誤^あ飲^あの危^あ険^あがあり^あますので、3歳^あ未^あ満^あのお子^あ様^あには絶^あ対^あに与^あえな^あい^あでく^あだ^あさ^あい。
- 火^か気^きのある場^{ばしよ}所^{ぜったい}では絶^ぜ対^{たい}に使用^{しよ}しな^いでく^ださ^い。
- 本^{ほん}品^{びん}を Joy-Con™ に装^{そう}着^{ちやく}した状^{じよ}態^{たい}で、カバ^ぶー部^ぶ分^{ぶん}だけを持^もって持^もち運^もんだ^り、振^もり回^もしたりしな^いでく^ださ^い。破^は損^{そん}の原^{げん}因^{いん}とな^ります。
- 無^む理^りな力^{ちから}で着^{ちやく}脱^{だつ}したり、引^ひっ張^ばったりしな^いでく^ださ^い。本^{ほん}品^{びん}が破^は損^{そん}する恐^{おそ}れがあり^あます。
- ホコ^ふリやゴ^ごミが付^ふ着^{ちやく}したま^ま装^{そう}着^{ちやく}しな^いでく^ださ^い。
- Joy-Con と本^{ほん}品^{びん}の間^{あいだ}にホコ^{しん}リが侵^{しん}入^{にゆう}した場^{ばい}合^{はそん}、そ^{しよ}のま^ま使用^{しよ}しますと Joy-Con を傷^{きず}つ^けるこ^とが^あり^ます。す^ぐにホコ^とリを^{しよ}取^とり除^{じよ}いてご^{しよ}使用^{しよ}く^ださ^い。
- 本^{ほん}品^{びん}は防^{ぼう}水^{すい}仕^し様^{じやう}ではあり^あませ^ない。本^{ほん}品^{びん}を装^{そう}着^{ちやく}した状^{じよ}態^{たい}で Joy-Con を水^{みず}に濡^ぬらさ^ない^でく^ださ^い。
- 本^{ほん}品^{びん}が汚^{よご}れた際^{さい}は薄^{うす}めた中^{ちゆう}性^{せい}洗^{せん}剤^{ざい}で洗^{あら}って^なぐ^ださ^い。そ^の際^{さい}は水^{みず}で洗^{せん}剤^{ざい}をよ^く洗^{あら}い流^{なが}して^なぐ^ださ^い。乾^{かわ}かして^{しよ}からご^{しよ}使用^{しよ}く^ださ^い。
- 本^{ほん}品^{びん}は外^{がい}部^ぶから^の強^{つよ}い衝^{しよ}撃^{げき}や落^{らく}下^たに^{たい}して、損^{そん}傷^{しやう}を完^{かん}全^{ぜん}に防^{ぼう}止^しするも^のではあり^あませ^ない。へい^ししや まん^いち さい こ^{しよ}しやう たい^いさい せ^きにん お り^{しよ}しやう 弊^{へい}社^{しゃ}では万^{まん}一^{いち}の^{さい}際^{さい}の故^こ障^{じやう}お^よびそ^の他^た一^い切^{けつ}の^{せき}任^{にん}を負^おい^かね^ます。あ^らか^じめ^ご了^り承^{じやう}く^ださ^い。

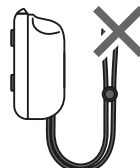
※ 本^{ほん}品^{びん}を装^{そう}着^{ちやく}したま^ま下^か記^きの周^{しゆ}辺^{へん}機^き器^きには装^{そう}着^{ちやく}でき^ませ^ない。



- ・ Joy-Con グリップ
- ・ Joy-Con 充^{じゆう}電^{でん}グリップ



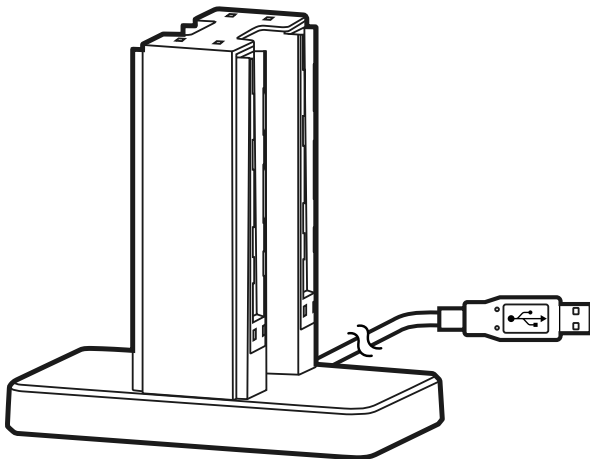
- ・ Joy-Con ハンドル



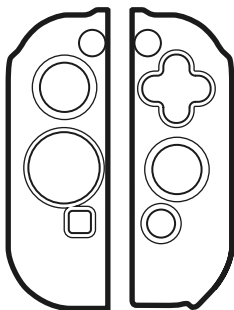
- ・ Joy-Con 拡^{かく}張^{ちやう}バ^たッテ^てリ^りー
(乾^{かん}電^{でん}池^ち式^{しき})

本品の内容

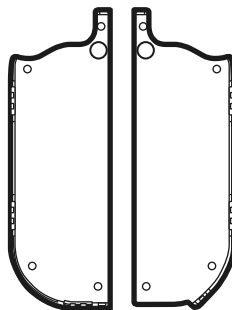
※ 本品に Joy-Con は付属していません。



充電スタンド ×1



トップカバー (L/R) ×1



ボトムカバー (L/R) ×1

対応機種

Nintendo Switch

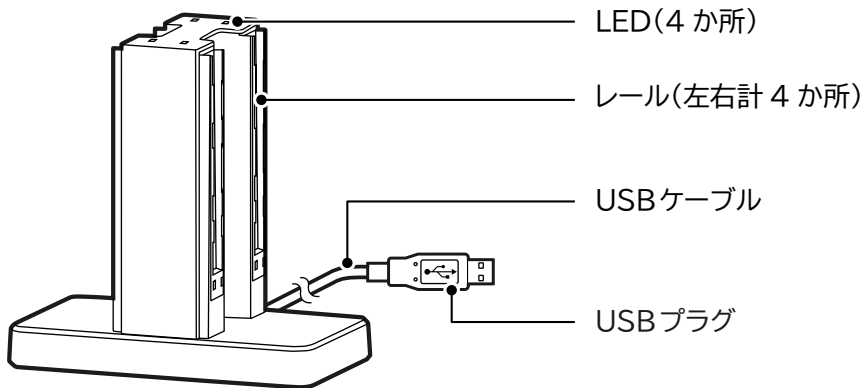
重要

本品をNintendo Switchでご使用になる前に、Nintendo Switchの取扱説明書を必ずご確認ください。

本品をご使用になる際は、Nintendo Switch本体のシステムを最新のバージョンに更新してご使用ください。

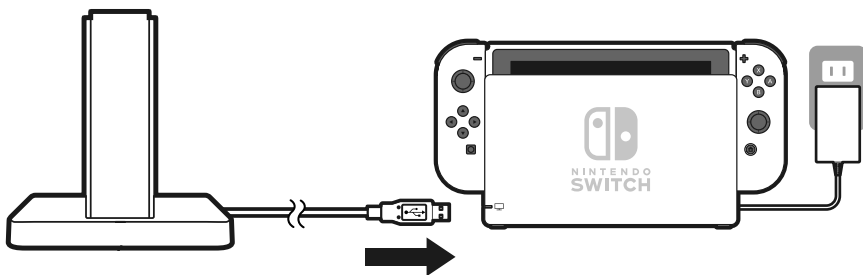
充電スタンドの使い方

各部の名称



接続方法

Nintendo Switch本体の電源が OFF の状態で、Nintendo SwitchドックのUSB端子に、プラグの向きに注意してまっすぐ差し込んでください。

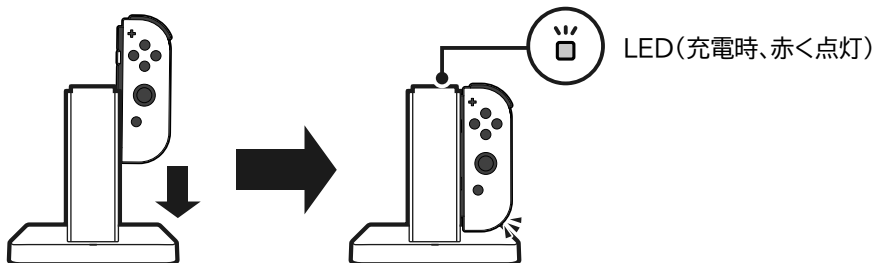


Nintendo SwitchドックのUSB端子へ

- ※ USB端子以外に接続しないでください。故障の原因となります。
- ※ 接続する際は USB プラグの向きをよく確認してから差し込んでください。
- ※ 本品は Nintendo Switchドックに接続して充電するものです。他の機器に接続して生じた不具合について、弊社は一切その責任を負いません。あらかじめ、ご了承ください。

充電方法

Joy-Conをレールにスライドさせ、最後まで押し込んでください。
充電されているときは、上部のLEDが赤く点灯します。
充電が完了するとLEDは消灯します。



充電時間	1～2台：約3.5時間 / 3～4台：約7時間
------	-------------------------

※ 充電時間をご使用の環境によって異なります。

- ※ 無理な力を加えて Joy-Con を着脱しないでください。
- ※ Joy-Con は左右の向きに関係なく充電を行えますが、上下の向きを逆にすると充電が行えませんのでご注意ください。
- ※ Joy-Con ストラップを付けている場合、取り外してから本品に装着してください。

保護回路について

本品には万一の場合、内部を保護するための保護回路機能があります。
保護回路が作動しますと、Joy-Conが装着されている箇所のLED(赤)が点滅し動作が停止します。この状態になりましたら、プラグを抜き、使用を中止して以下の点検をしてください。

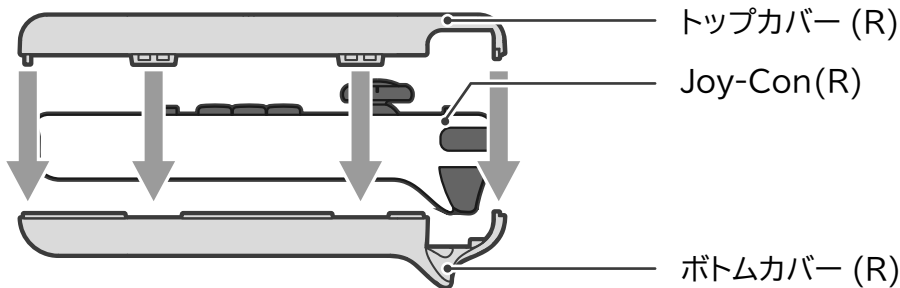
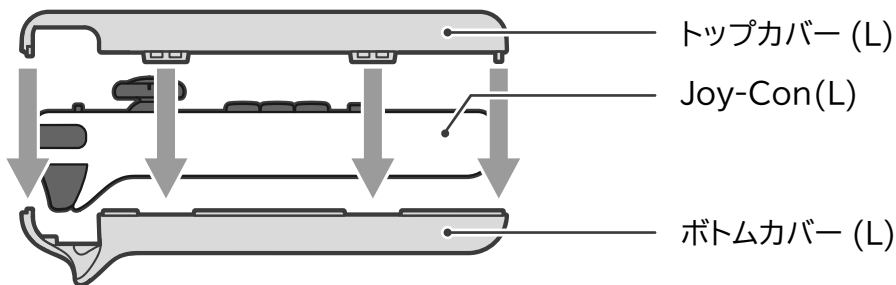
- 使用していた機器に故障がないか。
- 本品が異常に発熱していないか。

異常箇所がわからない場合は、使用を中止して弊社にご相談ください。

PCカバーの使い方

取り付け方

トップカバーとボトムカバーを、図のように取り付けてください。



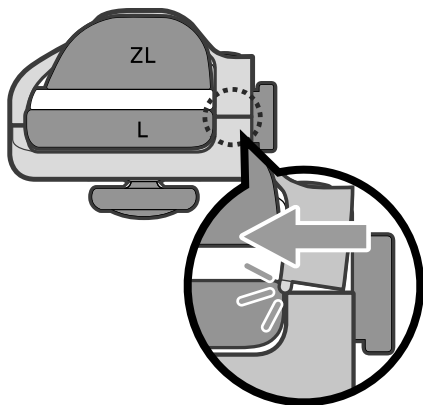
※ 「パチン」と音がするまで、はめ込んでください。

取り外し方

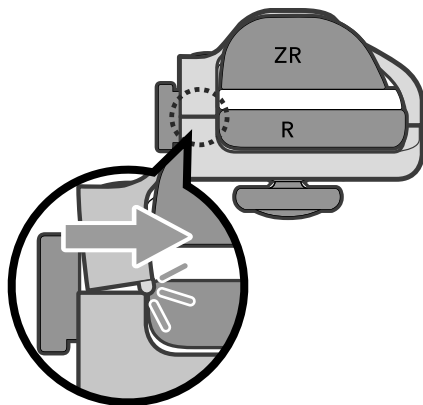
図のように、ボトムカバーを矢印の方向にやさしく押してツメ部分を外してください。

①

PC カバー (L)

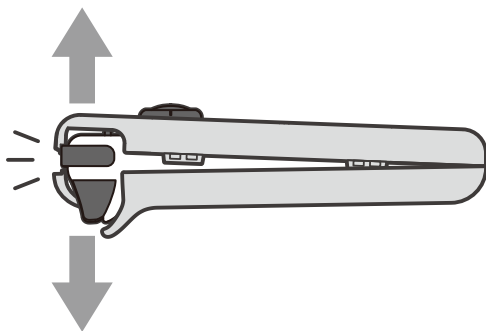


PC カバー (R)

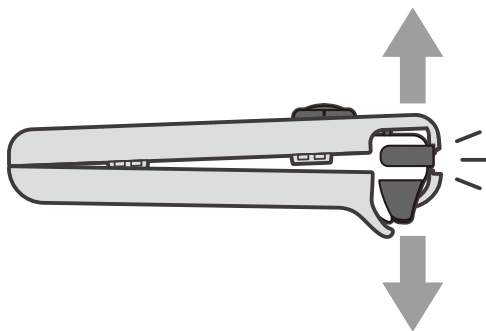


②

PC カバー (L)



PC カバー (R)



※ 取り外しの際は、力をかけすぎないようにしてください。

仕様

充電スタンド

外形寸法：(幅)約120mm × (奥行)約66mm × (高さ)約122mm

質量：約160g (ケーブルを含む)

ケーブル長：約0.6m



充電時間：(1~2台)約3.5時間 / (3~4台)約7時間

※ 充電時間はご使用の環境によって異なります。

PCカバー(L/R)

外形寸法：(幅)約35mm × (奥行)約104mm × (高さ)約24mm

質量：約12g

- 写真およびイラストと本品は多少異なる場合があります。
- 本品の仕様および外観は改良のため予告なく変更することがありますのでご了承ください。
- Nintendo Switchは任天堂の商標です。
- “” および “” は株式会社ホリの登録商標です。

対象年齢：6歳以上