

# 取扱説明書

このたびは、弊社製品をお買い上げいただき誠にありがとうございます。  
 ご使用になる前に、この取扱説明書をよくお読みのうえ、本品を安全にご使用ください。  
 お読みになったあとは、いつでも見られるように、大切に保管してください。

※Nintendo Switch Liteでご使用の際は、別途Joy-Conをご用意き、  
 Nintendo Switch Lite本体にJoy-Conを登録してからご使用ください。



**ご注意**

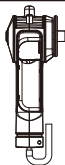
**保護者の方へ 必ずお読みください**



0C9503051 A4FC66A01 3C3C00601

- 乳幼児の手の届くところに置かないでください。
- 本品をご使用の際、手や指、髪の毛などを挟まないようご注意ください。
- ひびわれなどの損傷や変質が生じた場合は、使用しないでください。
- 長時間直射日光に当てたり、高温になる場所に置かないでください。
- 本品を湿気やホコリの多いところに置かないでください。
- 本品に物を当てたり、落下させるような強い衝撃を与えないでください。
- お手入れの際には、乾いた柔らかい布を使用してください。また、ベンジン、シンナーなどの薬品は使用しないでください。
- 本来の目的以外には使用しないでください。本来の目的以外に使用した場合の事故や損害に対し、弊社は一切その責任を負いません。
- 手や腕などに痛みやけが、疾患などがある場合は、使用する前に医師に相談してください。ゲームなどの操作をすることで症状が悪くなる可能性があります。
- 使用中に、手や腕など、身体に疲れを感じたら必ず休憩をとってください。もし、身体に痛みや不快感が続くようであれば、直ちに使用を中止し、医師の診察を受けてください。
- 疲れた状態でご使用や連続して長時間にわたるご使用は健康上好ましくありませんので避けてください。
- ゲーム中は本品をしっかり握り、手から離さないでください。また必要以上に振り回さないでください。人や物にあたって、事故やけが、家財の破損、故障の原因になります。
- 本品をご使用の際、必ずストラップを手に通し、飛び出さないよう締めてからご使用ください。
- ゲームを始める前に周りには何も無いことを確認し、本品を振ったときでも、本品とテレビとの距離が1m以上になるように離れてください。
- 複数のプレイヤーが同時に遊ぶときは、ぶつかったりしないように、十分なスペースを確保してください。
- Joy-Con(R)ホルダーをJoy-Con(L)ホルダーに差し込んだ後は外せない構造になっております。無理な力で外そうとしないでください。

## 本品の内容



Joy-Con(L)  
ホルダー



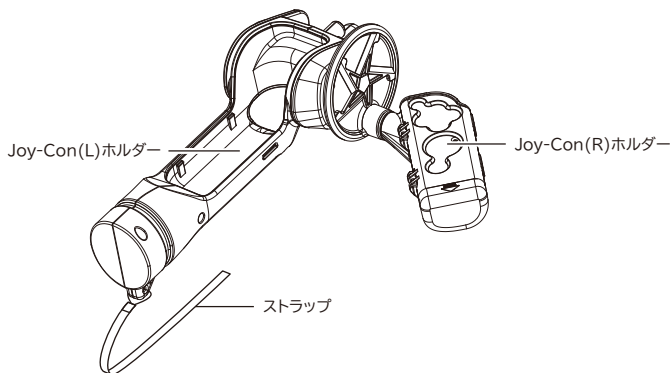
Joy-Con(R)  
ホルダー



取扱説明書(本書) × 1

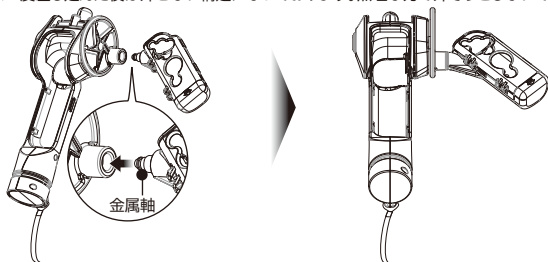
アタッチメント × 1

## 各部の名称



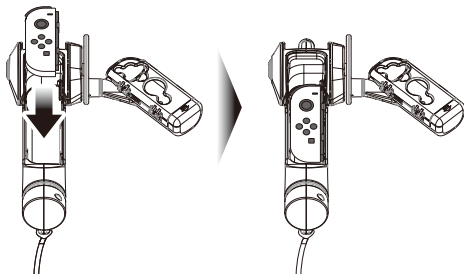
## 組み立て方

図のようにJoy-Con(R)ホルダーの金属軸をJoy-Con(L)ホルダーに差し込みます。  
※奥までしっかりと差し込んでください。  
※一度差し込んだ後は外せない構造になっております。無理な力で外そうとしないでください。

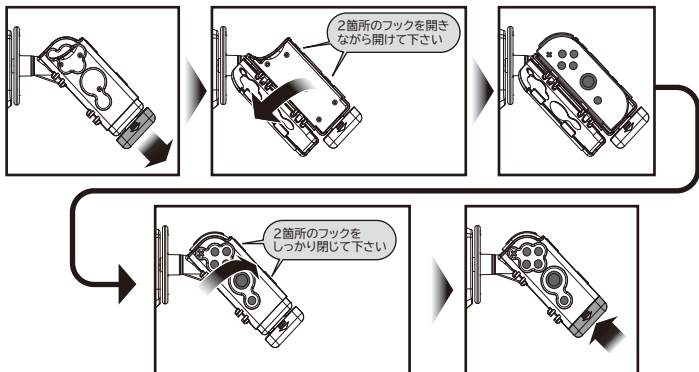


## 装着方法

①Joy-Con(L)をJoy-Con(L)ホルダーに図のように差し込みます。



②図のようにJoy-Con(R)ホルダーを開いて、Joy-Con(R)を入れてください。



※無理な力を加えてJoy-Conを着脱しないでください。

※Joy-Conストラップを付けている場合、取り外してから本品に装着してください。

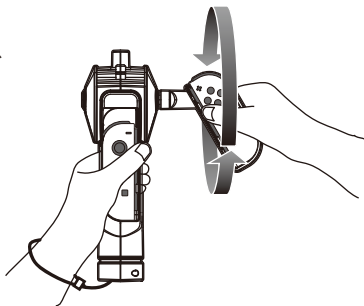
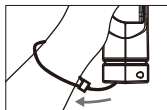
## 操作方法

リールは垂直方向にまわしてください。

※リールを回す時に過度な力を加えたり、必要以上に振り回さないでください。

※片手で操作せず、両手でしっかりと握り回してください。

※必ずストラップを手に通し、飛び出さないよう締めてからご使用ください。



対象年齢：6才以上

- イラストと本品は多少異なる場合があります。
- 本品の仕様および外観は改良のため予告なく変更することがありますので、ご了承ください。
- Nintendo Switchは任天堂の商標です。
- “”および“”は株式会社ホリの登録商標です。
- ©BANDAI NAMCO Amusement Inc.
- ©2019 BANDAI NAMCO Entertainment Inc.

本品のお問い合わせ先

**株式会社ホリ**

〒224-0054 横浜市都筑区佐江1丁目6-40

お問い合わせ先 TEL:045-934-6787

<http://www.hori.jp>