

使用說明書

非常感謝閣下購買本產品。
為了安全地使用本產品，在使用之前，請仔細閱讀此使用說明書。
為了方便今後查閱，請在閱讀完後，妥善保管好此使用說明書。

注意事項

使用本產品時，請注意以下幾點。

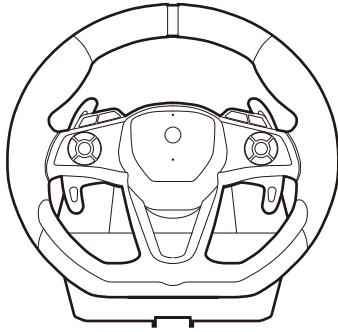
- 除附屬的電源纜線外，請勿使用其他電源纜線代替。
- 請勿將電源纜線接入不同於指定電壓的插座。
- 禁止在電源纜線破損、撕裂或斷線時使用。
- 請確保電源線已牢固插入電源插座。
- 如果長時間不使用，請務必從插座上拔下電源線。
- 請不要阻塞方向盤組件的排氣孔。
- 請將方向盤組件與牆壁面保持10 cm以上的距離。
- 請確保沒有灰塵聚集在方向盤組件的排氣孔上
- 請避免長時間遊戲。
- 請每小時休息10到15分鐘。
- 如果您感到手、手腕、腳或身體其他部位疲勞或疼痛，請立即停止遊戲並休息數小時。
如果您在休息後再開始遊戲時，仍出現上述症狀，請停止遊戲並諮詢醫師。
- 在遊戲時，請始終將手放在方向盤上的正確位置，並將手完全握住方向盤上。
- 禁止在遊戲時，將手指放在踏板下方或腳踏板套件附近。
- 禁止在調整過程或在遊戲時，將手或手臂放在方向盤的間隙中。



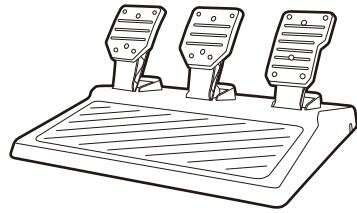
注意 致各位家長 請務必閱讀

- 本產品含有細小零部件，請勿讓3歲以下兒童接觸。
- 請放置在嬰幼兒無法觸及的地方，萬一發生誤吞的情況，請立即諮詢醫師處理。
- 請注意不要讓兒童將連接電纜纏在脖子等部位上玩耍，否則會有危險。
- 請勿將本產品放置在潮濕、灰塵較多的地方。
- 如果本產品不慎發生損壞或者性質發生了改變，請停止使用。
- 請勿對本品澆水或放在受到水淋的地方。否則可能會造成觸電或故障。
- 請不要放在暖氣設備等熱源附近。另外，請不要放在陽光直射的地方。
否則可能會使產品內部過熱，導致故障。
- 請不要用手指或金屬觸摸USB插頭的金屬部分。否則可能會造成受傷或故障。
- 請勿使用物品對本產品施加撞擊，或使本產品跌落等強烈衝擊。
- 請勿用力彎曲或拉扯電纜線。
- 禁止擅自對本產品進行折開或修理、改造。
- 請使用乾燥柔軟的布料對本產品進行清潔。請勿使用汽油、稀釋劑等化學藥劑。
- 請勿將本產品用於其他用途，如因此發生事故或者造成損害，本公司不承擔任何責任。

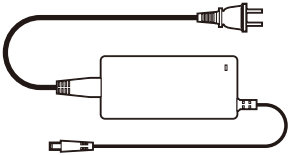
產品內容



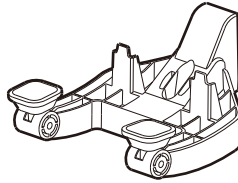
方向盤組件



腳踏板



電源纜線



固定夾具



夾緊軸

適用主機

Xbox Series X|S / Xbox One

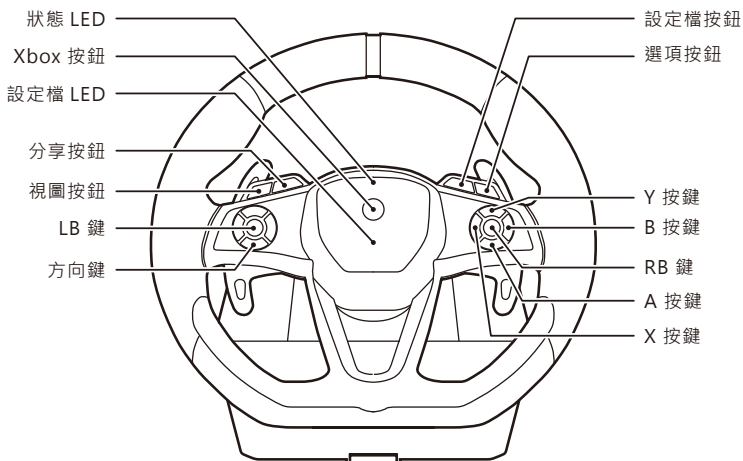
重要

在本產品使用於Xbox Series X|S / Xbox One前，請務必確認各主機的使用說明書。使用本產品時，請將各主機的系統升級到最新版本。

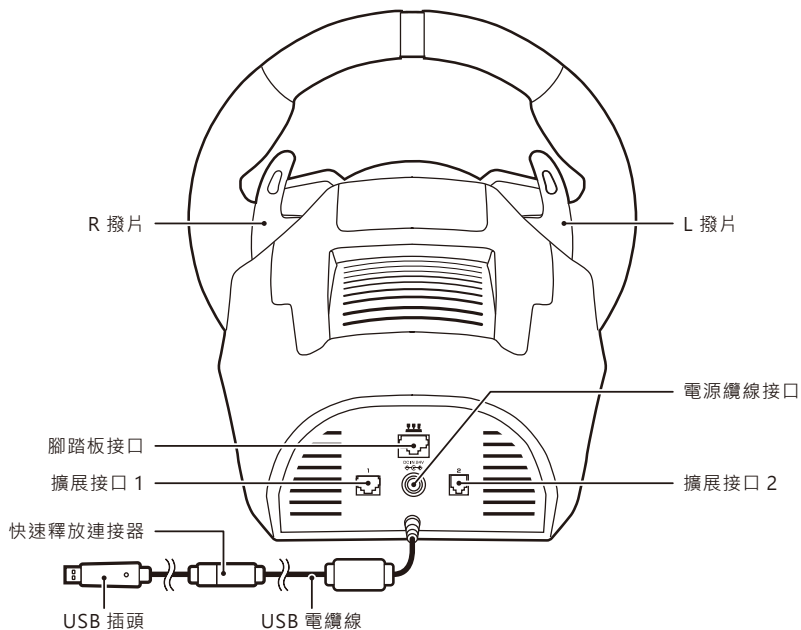
各部件名稱

方向盤組件

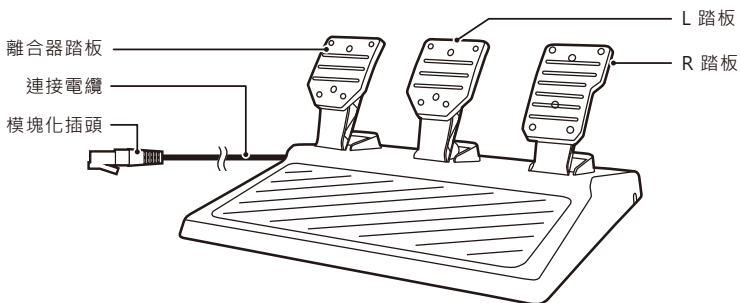
【正面】



【背面】



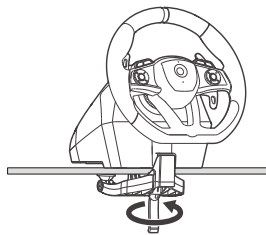
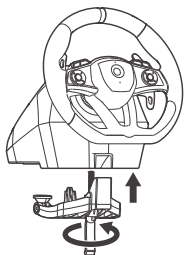
腳踏板



如何安裝

使用固定夾具固定時

- 1 請在方向盤組件的底部安裝固定夾具和夾緊軸。
- 2 請將方向盤組件與固定夾具夾著桌子等，旋轉夾緊軸，使其固定在桌面上。



※ 請避免固定在玻璃等易碎的家俱上。

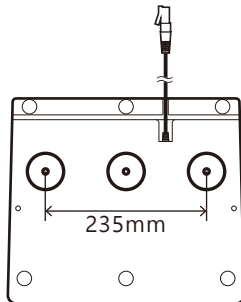
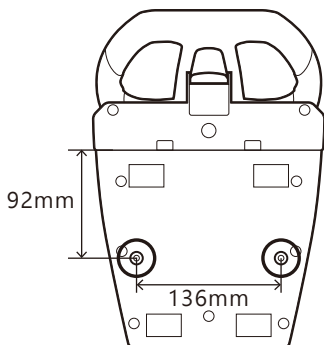
※ 當從用於固定產品的家俱中取出本產品時，請慢慢將其取出，以免損壞本產品或用於固定本產品的家俱。

固定到模擬賽車座艙時

使用M6螺絲將其固定在下圖所示的螺絲孔上。

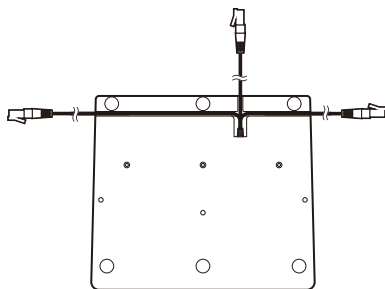
※ M6螺絲另售。

※ 請確保M6螺絲的長度不超過26mm。否則可能會損壞內部部件。



腳踏板

將連接纜線固定在底部的三個凹槽中的任何一個裡。

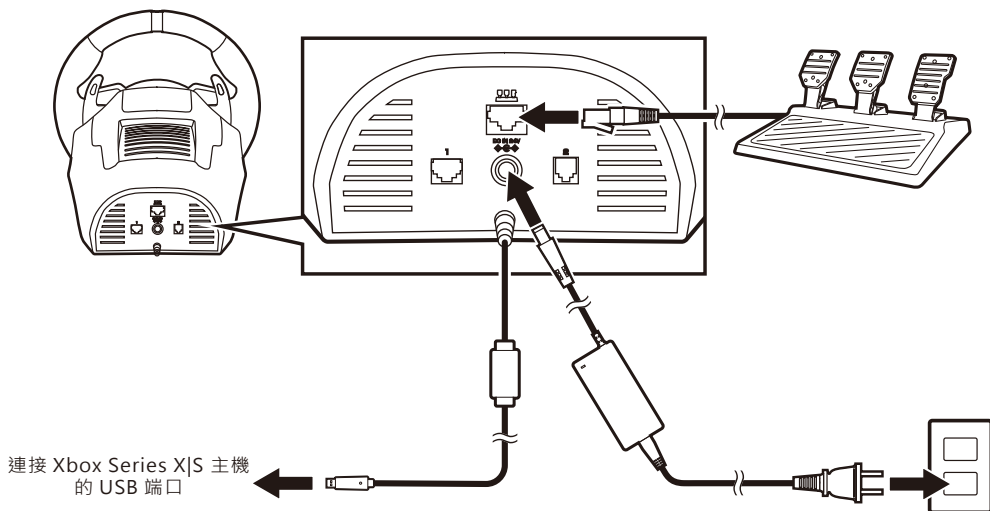


連接方式

如下圖所示進行連接。

※請勿在按下任意按鈕的同時連接各插頭。

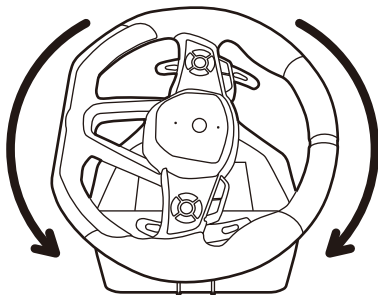
※連接時，請仔細確認各插頭的方向後再插入。



連接後，方向盤將自動左右旋轉，然後返回中心位置進行中心校正。

請注意不要用手觸摸或將連接線捲入方向盤。

有受傷或調整不當的危險。



快速釋放連接器

USB電纜配有快速釋放連接器。快速釋放連接器旨在最大限度防止拉電纜時，Xbox Series X|S 主機或計算機掉落。

正確使用控制器和快速釋放連接器對於降低損壞Xbox Series X|S 主機或計算機的風險很重要。

通常，請用USB連接器而不是快速釋放連接器進行控制器的連接和斷開。

如果快速釋放連接器脫落，則只需對準連接器兩端上的標記即可重新連接。

如果快速釋放連接器未正確連接，則控制器將無法工作。



⚠ 警告

請不要用膠帶固定或用粘合劑固定快速釋放連接器。

由於使用快速釋放連接器，Xbox Series X|S 主機被拉落的危險性會減少，但並不是完全沒有。

為了進一步減少危險性，請注意以下幾點。

- 請不要用力拉扯控制器或USB電纜線致使Xbox Series X|S 主機移動。
- 請勿使USB電纜線相互纏繞。

下載應用程式

『HORI FFB RWD Device Manager for Xbox Series X』

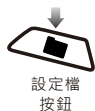
<如何下載>

- ① 請在Microsoft Store中搜尋“HORI”。
- ② 請安裝“HORI FFB RWD Device Manager for Xbox Series X”。

●關於設定檔功能

使用設定檔按鈕切換設定檔。

(可以在應用程式中設置每個設定檔。)



每按下1次，設定檔
按照1→2→3→4.....之順序切換。

可以在應用程式中設置以下功能。

- 方向盤設定
- 力反饋設定
- 腳踏板設定
- 分配(按鈕分配)功能
- 設定檔功能

根據設定的設定檔，

設定檔LED會以以下顏色點亮。

| 設定的設定檔 | 設定檔 LED |
|--------|---------|
| 1 | 滅燈 |
| 2 | 綠色 |
| 3 | 黃色 |
| 4 | 紅色 |
| 5 | 紫色 |
| 6 | 藍色 |
| 7 | 淺藍色 |
| 8 | 白色 |

產品規格

方向盤組件

| | |
|-------|--|
| 外形尺寸 | : (W) 約 300mm × (D) 約 360mm × (H) 約 310mm |
| 方向盤直徑 | : 約 300mm |
| 旋轉角 | : 約 900度 |
| 重量 | : 約 3.4kg |
| 電纜線長 | : 約 3.0m |
| 電源 | : DC5V / 500mA(max.) · DC 24V / 2.0A(max.) |

腳踏板

| | |
|------|---|
| 外形尺寸 | : (W) 約 340mm × (D) 約 300mm × (H) 約 160mm |
| 重量 | : 約 1.35kg |
| 電纜線長 | : 約 1.5m |

電源纜線

| | |
|------|--------------------|
| 電纜線長 | : 約 2.6m |
| 輸入 | : AC100V ~ AC240V |
| 輸出 | : DC24V/2.0A(max.) |

● 圖片與實物存在一定差異。

● 本公司對本產品規格及外觀的改良，可能不會另行通知，請理解。

● Microsoft, Xbox, Xbox "Sphere" Design, Xbox Series X|S, Xbox One are trademarks of the Microsoft group of companies.

● "HORI"以及"RWD"是HORI公司之註冊商標。

適用年齡：6歲以上