

取扱説明書

このたびは、弊社製品をお買い上げいただき誠にありがとうございます。
ご使用になる前に、本書をよくお読みのうえ、本品を安全にご使用ください。
お読みになったあとは、いつでも見られるように、大切に保管してください。

使用上のご注意

本品をご使用の際は、以下の点にご注意ください。

- 付属のACアダプター以外は使用しないでください。
- ACアダプターを電圧の異なるコンセントに差し込まないでください。
- ACアダプターが破損していたり、裂けていたり、断線している場合は絶対に使用しないでください。
- ACアダプターがコンセントにしっかり差し込まれていることをご確認ください。
- 長時間使用しない場合は、必ずACアダプターをコンセントから抜いておいてください。
- ステアリングユニットの排気口を塞がないでください。
- ステアリングユニットは壁面から10cm以上離してください。
- ステアリングユニットの排気口にホコリがたまらないようにしてください。
- 長時間のゲームプレイは避けてください。
- 1時間ごとに10分～15分の休憩を取るようしてください。
- 手、手首、足を始めとする身体の部位に疲れや痛みを感じた時はゲームプレイを直ちに中止し、数時間の休憩をとってください。休憩後にゲームプレイを再開しても、上記の症状が取れない場合は、ゲームプレイを中止し医師に相談してください。
- ゲームプレイ中は常にステアリングの正しい位置に両手を置いて使用し、ステアリングから両手を完全に離さないでください。
- ゲームプレイ中は、ペダルの下及びフットペダルセット付近に指を絶対に置かないでください。
- 調整中、ゲームプレイ中は、絶対に手や腕をステアリングの隙間に置かないでください。

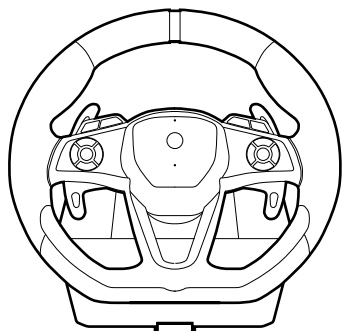


ご注意 保護者の方へ 必ずお読みください

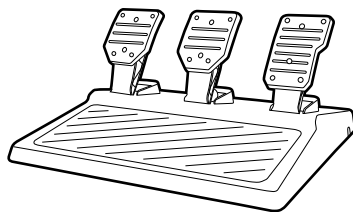


- 小さな部品がありますので 3 歳未満のお子様には絶対に与えないでください。
- 乳幼児の手の届くところに置かないでください。万一飲み込んだ場合は、すぐに医師に相談してください。
- 危険ですので、接続ケーブルはお子様为首などに巻きつけて遊ばないように十分注意してください。
- 本品を湿気やホコリの多いところに置かないでください。
- 本品に損傷や変質が生じた場合は使用しないでください。
- 本品に水をかけたり、水のかかる場所に置かないでください。感電や故障の原因となります。
- 暖房器具などの熱源の近くに置かないでください。また、直射日光の当たる場所に置かないでください。内部が過熱し、故障の原因となります。
- USB プラグの金属部を指や金属で触らないでください。けがや故障の原因となります。
- 本品に物を当てたり、落下させるような強い衝撃を与えないでください。
- ケーブル部を強く曲げたり引っ張ったりしないでください。
- 分解や修理、改造は絶対にしないでください。
- お手入れの際には、乾いた柔らかい布を使用してください。また、ベンジン、シンナーなどの薬品は使用しないでください。
- 本来の目的以外には使用しないでください。本来の目的以外に使用した場合の事故や損害に対し、弊社は一切その責任を負いません。

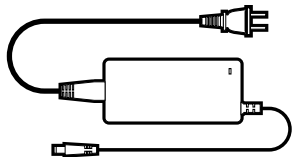
本品の内容



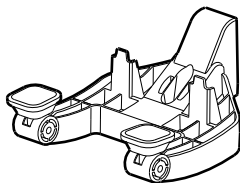
ステアリングユニット ×1



フットペダル ×1



AC アダプター ×1



クランプ ×1



クランプシャフト ×1

対応機種

Xbox Series X|S / Xbox One

重要

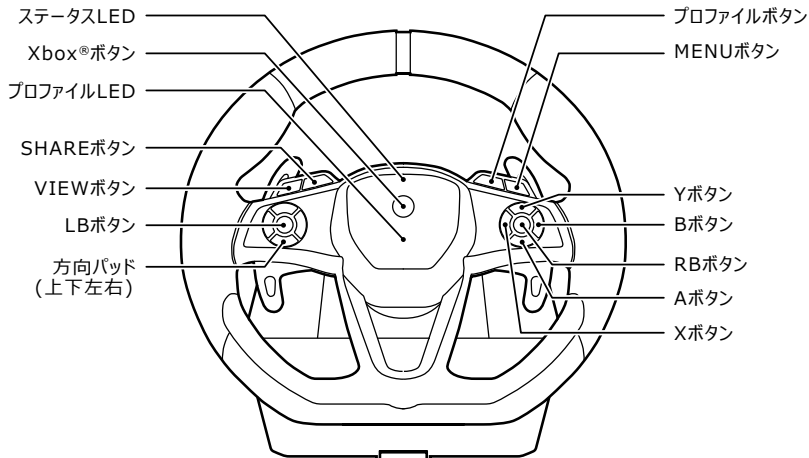
本品をXbox Series X|S / Xbox Oneでご使用になる前に、各ハードウェアの取扱説明書を必ずご確認ください。本品をご使用になる際は、各ハードウェアのシステムソフトウェアを最新のバージョンに更新してご使用ください。

本書の説明文中のハードウェアは全て Xbox Series X|S となっておりますが、Xbox One でご使用になる際も同様の手順でご使用いただけます。

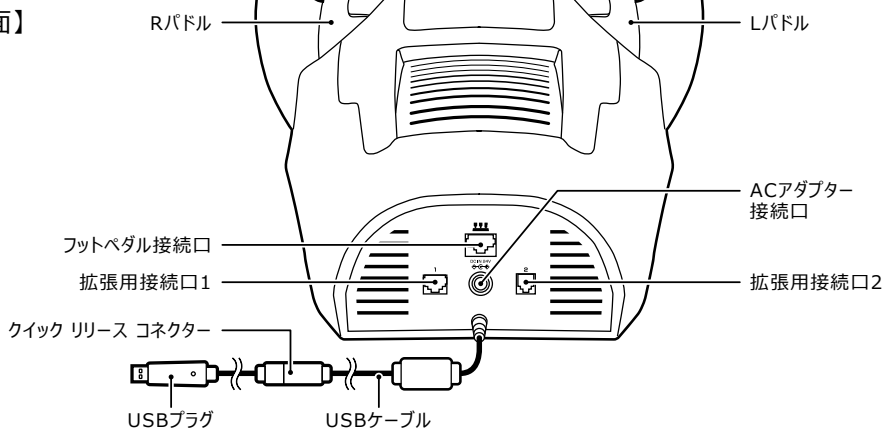
各部の名称

ステアリングユニット

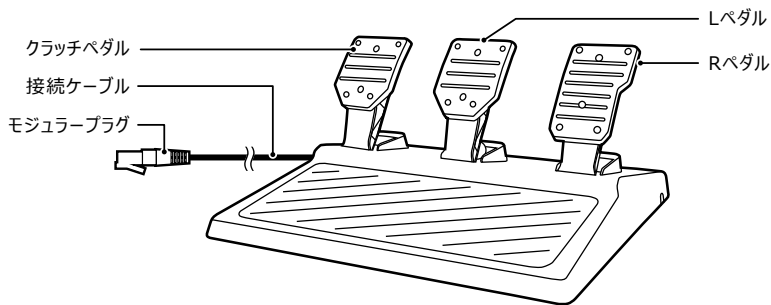
【正面】



【背面】



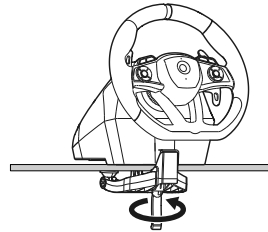
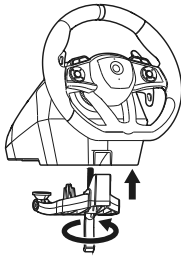
フットペダル



設置方法

クランプで固定する場合

- ① ステアリングユニット底面にクランプおよびクランプシャフトを取り付けてください。
- ② ステアリングユニットとクランプで机などを挟み、クランプシャフトを回して固定してください。



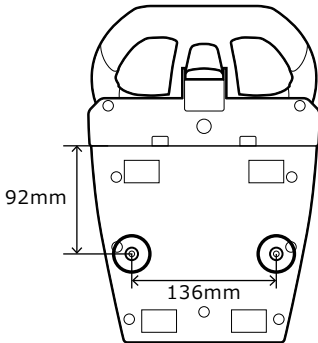
- ※ ガラス製などの壊れやすい家具への固定は避けください。
- ※ 本品を固定している家具などから取り外す際は、本品や本品を固定している家具などを破損しないようにゆっくりと取り外してください。

コクピットセットに固定する場合

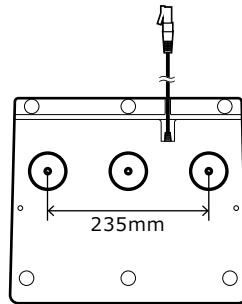
下図で示したネジ穴にM6ネジを使って取り付けてください。

※M6ネジは別売です。

※M6ネジの長さが26mmを超えないようにしてください。内部部品が破損する恐れがあります。



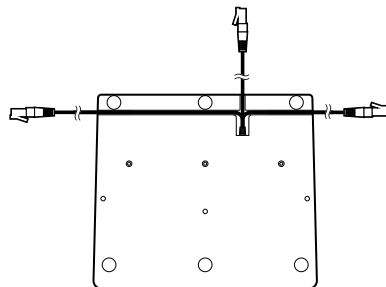
ステアリングユニット底面



フットペダル底面

フットペダル

底面の3方向のいずれかの溝に接続ケーブルを固定してください。



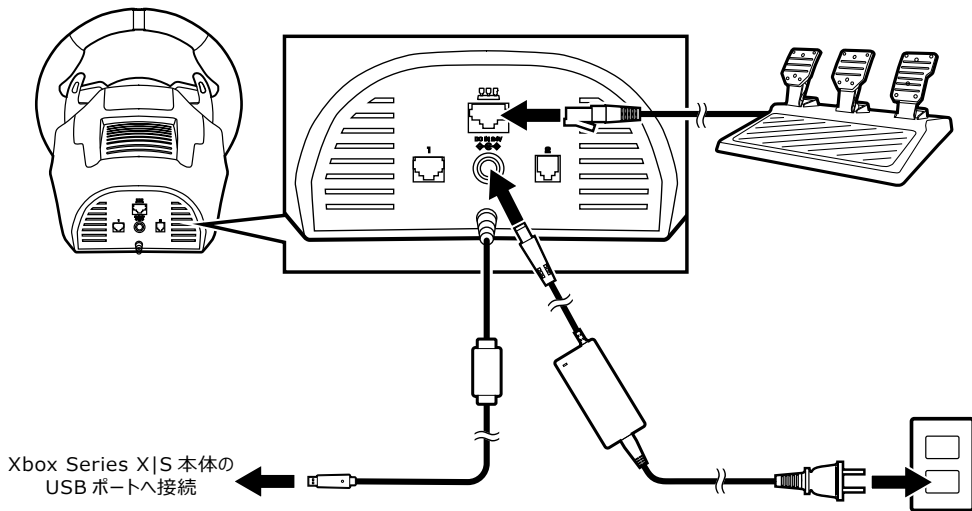
フットペダル底面

接続方法

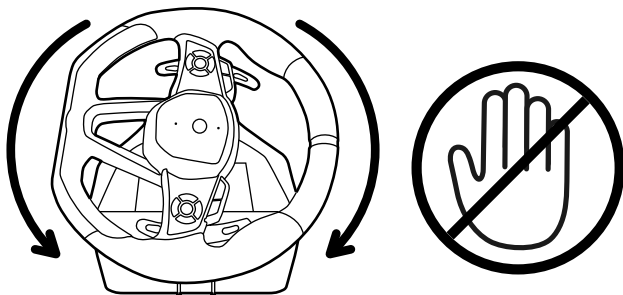
下図のように接続してください。

※いずれかのボタンを押しながら各プラグを接続しないでください。

※接続する際は各プラグの方向をよく確認してから差し込んでください。



- 接続すると、センター補正のためステアリングが自動的に左右に回転して中央に戻ります。手を触れたり、ケーブルなどが巻き込まれたりしないようご注意ください。ケガをしたり、調整が正しく行なわれない恐れがあります。

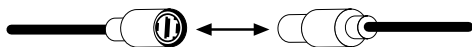


クイック リリース コネクター

USBケーブルには、クイック リリース コネクターが装備されています。クイック リリース コネクターは、ケーブルが引っ張られたとき、Xbox Series X|S 本体またはコンピューターの落下をできるだけ防ぐためのものです。Xbox Series X|S 本体またはコンピューターが損傷する危険性を減らすには、コントローラーとクイック リリース コネクターを適切に使用することが重要です。

通常、コントローラーの接続、取り外しは、クイック リリース コネクターではなくUSBコネクターで行ってください。クイック リリース コネクターが外れた場合には、両コネクターの印を合わせてはめるだけで再接続できます。

クイック リリース コネクターがきちんと接続されていないと、コントローラーは動作しません。



⚠ 警告

クイックリリースコネクタは、テープで留めたり接着剤で固定したりしないでください。

クイックリリースコネクタにより、Xbox Series X|S 本体が引っ張られて落下する危険性は減りますが、まったくなくなるわけではありません。危険性をさらに減らすには、次の点に留意してください。

- ・ Xbox Series X|S 本体が動くほど強くコントローラーやUSBケーブルを引っ張ることは止めてください。
- ・ USBケーブルが互いにかみ合わないようしてください。

アプリのダウンロード

『HORI FFB RWD Device Manager for Xbox Series X』

< ダウンロード方法 >

- ① Microsoft Store で「HORI」と検索してください。
- ② 「HORI Device Manager for Xbox Series X FFB」をインストールしてください。

● プロファイル機能について

プロファイルの切り替えはプロフィールボタンで行います。
(各プロファイルはアプリで設定することができます。)



1 回押すごとにプロファイルが
1→2→3→4…の順で切り替わります。

アプリでは以下の機能を設定することができます。

- ステアリング設定
- フォースフィードバック設定
- フットペダル設定
- アサイン(ボタン割り当て)機能
- プロファイル機能

設定したプロファイルに応じて、
プロファイル LED が下記の色で点灯します。

設定したプロファイル	プロファイル LED
1	消灯
2	緑色
3	黄色
4	赤色
5	紫色
6	青色
7	水色
8	白色

仕様

ステアリングユニット


外形寸法	: (幅)約300mm×(奥行)約360mm×(高さ)約310mm
ステアリング直径	: 約300mm
回転角	: 約900°
質量	: 約3.4kg
ケーブル長	: 約3.0m
電源	: DC5V / 500mA(max) 、 DC 24V / 2.0A(max)

フットペダル

外形寸法	: (幅)約340mm×(奥行)約300mm×(高さ)約160mm
質量	: 約1.35kg
ケーブル長	: 約1.5m

ACアダプター

ケーブル長	: 約2.6m
入力	: AC100V ~ AC240V
出力	: DC24V/2.0A(max)

- イラストと本品は多少異なる場合があります。
- 本品の仕様および外観は改良のため予告なく変更することがありますので、ご了承ください。
- Microsoft, Xbox, Xbox "Sphere" Design, Xbox Series X|S, Xbox One, Windows are trademarks of the Microsoft group of companies.
- "HORI"および""は株式会社ホリの登録商標です。

対象年齢：6歳以上

保証書：保証規定については下記の「保証規定」をご覧ください。

品名：Force Feedback Racing Wheel DLX
for Xbox Series X|S

型番：AB05-001

お買い上げ日
(ご到着日) 20 年 月 日

保証期間：1年

●お客様へ この保証書は大切に保管し、お買い上げ、ご到着後直ちに、お名前、ご住所、電話番号を明確にご記入ください。

お名前：

TEL：

ご住所： -

●ご販売店様へ お買い上げ日、貴店名、住所、電話番号を記入の上、お客様へお渡しください。

販売店：（記入のない場合には保証対象となりません）(WEB販売の場合、記入の必要はありません)



保証規定：

【保証に関して】

同梱の「Force Feedback Racing Wheel DLX for Xbox Series X|S」に関して、お買い上げ日から1年以内に故障した場合には、弊社にて無償で修理いたします。
万一故障が発生した場合は、弊社にご相談ください。

※保証書は日本国内においてのみ有効です。This warranty is valid only in Japan.

※保証書は再発行いたしませんので紛失しないよう大切に保管してください。

※保証期間内でも、下記1.～9.の場合は有償修理となります。

- 保証書のご提示が無い場合。
- 保証書にお買い上げ日、販売店名が記載されていない場合、または納品書(領収書)のご提示がない場合、または字句を書き換えられた場合。
- 商品の取り扱い説明に表示された注意事項に反した誤用、乱用および取扱不注意による故障。
- 地震、火災、落雷、風水害、事故、災害などによる破損。
- 改造、不当な修理および異常電圧に起因する事故。
- お買い上げ後の移動、輸送、落下などによる故障及び破損。
- 乾電池などの電解液漏洩や接続している他の機器に起因する故障。
- 弊社所定の最低使用条件を満たさない環境でご使用になられた結果の損傷。
- 譲渡・転売・中古販売・オークションなどにより入手された場合。

【修理をお断りさせていただく場合】

以下の場合は有償・無償問わず、修理をお断りさせていただきます。

- ・改造および分解された場合 ・生産終了後(お買い上げの日からではございません)3年以上経過した場合
- ・海外でお買い上げの場合 ・海外からの修理お申し込みの場合(ご指定の返送先が海外の場合)
- ・弊社にて修理に必要な保守部品在庫がなくなっている場合 ・転売を目的とした修理であると弊社が判断する場合 ・当社以外の会社の製品

【発送に関して】

修理依頼品は以下の手順で発送願います。

<ご購入から3ヶ月以内の場合> 修理依頼品をお送りする場合は、外箱に入れて適切に梱包の上、**ゆうパックの運賃着払い**で弊社へお送りください。

<ご購入から3ヶ月を過ぎた場合> 修理依頼品をお送りする場合は、外箱に入れて適切に梱包の上、**運賃元払い**で弊社へお送りください。

※輸送中の事故、紛失につきましては保証できませんのでご了承願います。

注意事項

<店頭販売の場合> ●保証書は所定事項を記入して効力を発するものです。お買い上げ日、販売店名が記入されていることをご確認ください。

記入のない場合は、お買い上げの販売店にお申し出ください。

<WEB販売の場合> ●保証書は所定事項を記入して効力を発するものです。ご到着後、必ずご記入ください。

ご到着日はWEB販売店から商品が届けられた日で、それ以外の所から入手した日ではありません。

●保証書は上記の保証規定にもつき無償修理をお約束するためのもので、これによりお客様の法律上の権利を制限するものではありません。

●保証期間経過後の修理につきましては、お買い上げ販売店または、弊社にご相談ください。