

Manuale di Istruzioni

Grazie per aver scelto questo prodotto.
Prima di utilizzarlo, leggere attentamente le istruzioni.
Una volta lette le istruzioni, conservarle per riferimenti futuri.

Avvertenze



- Utilizzare solo il cavo di alimentazione fornito.
- Non collegare il cavo di alimentazione a una presa con voltaggio errato.
- Non utilizzare il cavo di alimentazione se è danneggiato, sfilacciato o rotto.
- Verificare che il cavo di alimentazione sia completamente inserito nella presa.
- Scollegare il cavo di alimentazione dalla presa quando il prodotto non è in uso.
- Non ostruire le prese d'aria del volante.
- Tenere il volante a una distanza di almeno 10 cm dal muro.
- Tenere le prese d'aria del volante libere dalla polvere.
- Fare pause di 10-15 minuti ogni ora, evitando sessioni di gioco eccessivamente lunghe.
- Se le mani, i polsi, i piedi o altre parti del corpo risultano stanche o indolenzite, interrompere il gioco e fare una pausa di alcune ore. Se i sintomi persistono, interrompere il gioco e consultare un medico.
- Durante il gioco, tenere il volante con entrambe le mani nella posizione corretta e non lasciarlo andare di colpo.
- Tenere le dita lontane dai pedali durante il gioco.
- Non mettere le mani o le braccia vicino alla base rotante del volante durante il gioco.

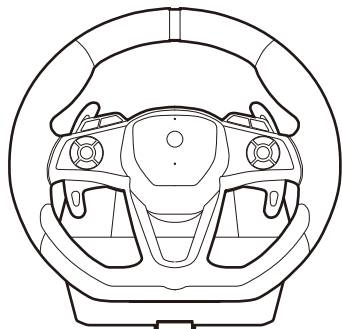


Avvertenze

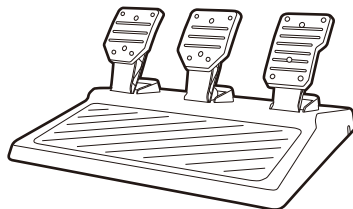
Leggere attentamente prima dell'utilizzo

- Non adatto ai bambini di età inferiore ai 36 mesi. Contiene parti piccole.
- Tenere il prodotto lontano dalla portata dei bambini. Consultare immediatamente il medico in caso di ingestione di parti piccole.
- Cavo lungo. Pericolo di strangolamento.
- Tenere il prodotto lontano dalla polvere e da luoghi umidi.
- Non usare questo prodotto se è danneggiato o alterato.
- Non bagnare questo prodotto poiché potrebbe causare shock elettrico o malfunzionamento.
- Non posizionare questo prodotto vicino a fonti di calore o sotto la luce diretta del sole per lunghi periodi. Il surriscaldamento potrebbe provocare malfunzionamenti.
- Non toccare le parti metalliche della presa USB.
- Non sottoporre il prodotto ad urti o pesi.
- Non tirare bruscamente o piegare il cavo del prodotto.
- Non smontare, riparare o modificare questo prodotto.
- In caso di pulizia, usare unicamente un panno asciutto. Non usare agenti chimici come benzina o diluenti.
- Non utilizzare questo prodotto in qualsiasi modo diverso rispetto al previsto.

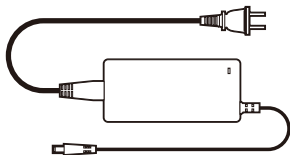
Contenuto



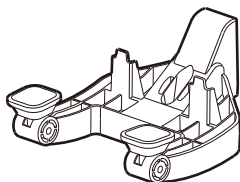
Volante



Pedali



Cavo di alimentazione



Morsetto



Vite

Piattaforma

Xbox Series X|S / Xbox One

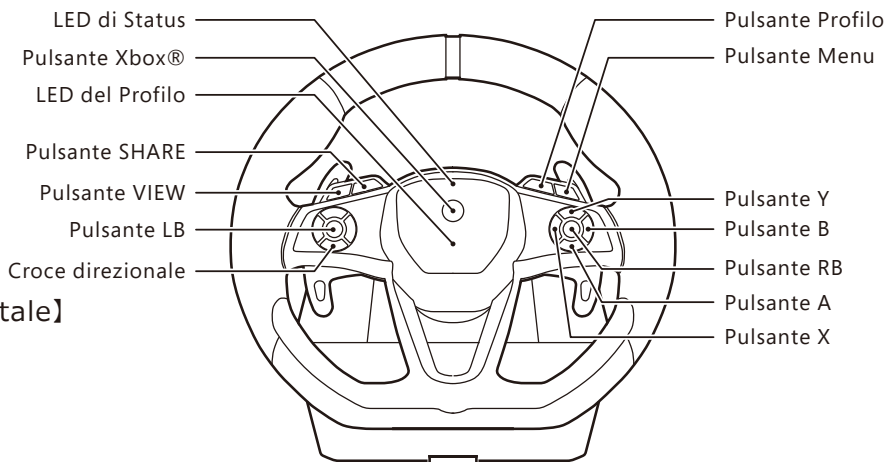
Importante

Consultare il manuale di Xbox Series X|S / Xbox One prima di utilizzare questo prodotto. Assicurati che la tua Xbox Series X|S / Xbox One sia aggiornata all'ultima versione del software di sistema.

Questo prodotto è stato progettato per Xbox Series X|S, ma può essere utilizzato anche con Xbox One seguendo le istruzioni di questo manuale.

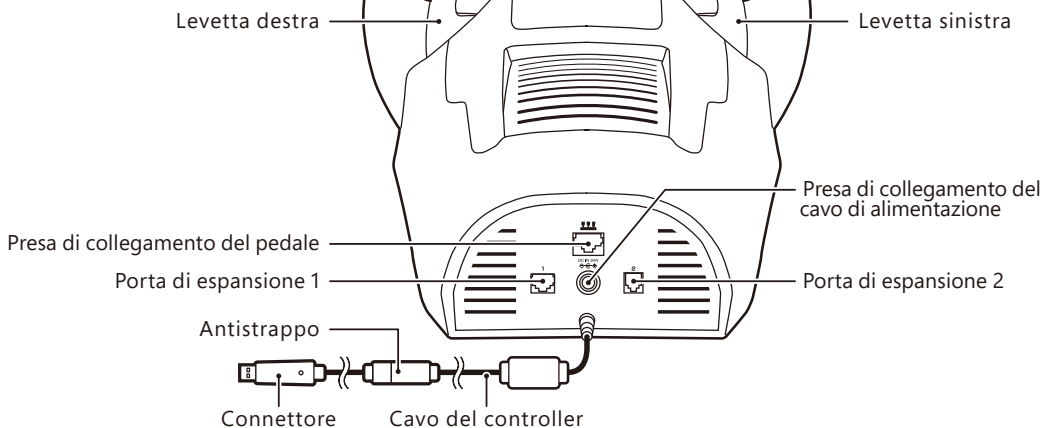
Nomi dei componenti

Volante

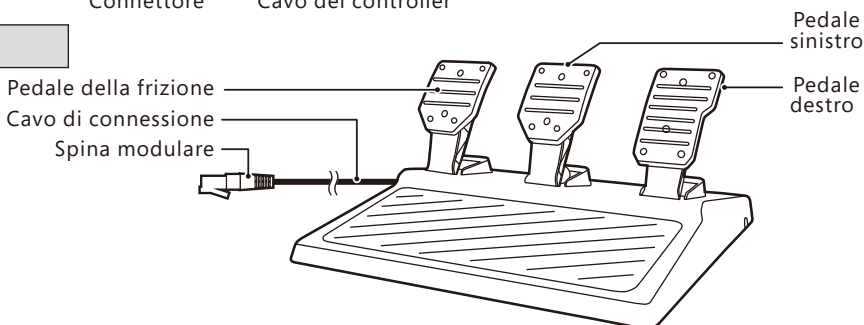


[Vista frontale]

[Vista posteriore]



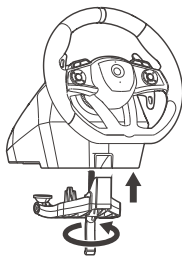
Pedali



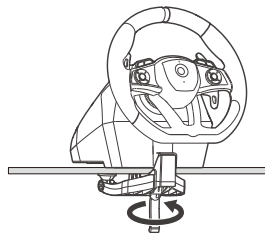
Opzioni di fissaggio

Fissaggio con morsetto

① Serrare la vite di fissaggio alla base del volante.



② Utilizzare il morsetto per fissare l'unità di sterzo ad una superficie dura e piatta.



* Non utilizzare su superfici di vetro o altri materiali fragili.

* Al momento della rimozione, staccare con attenzione per evitare danni alle superfici o al prodotto.

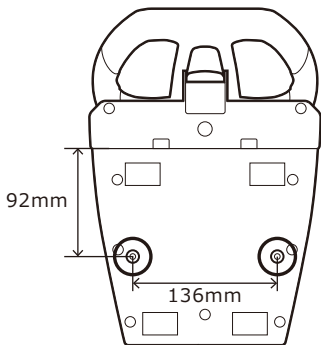
Fissaggio su un supporto per volante

* Supporto per volante venduto separatamente

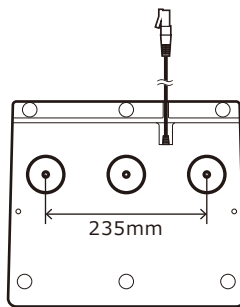
Avvitare le viti M6 nei fori come mostrato di seguito.

* Viti M6 vendute separatamente.

* Assicurarsi che le viti M6 non superino i 26 mm di lunghezza poiché potrebbero danneggiare le parti interne.



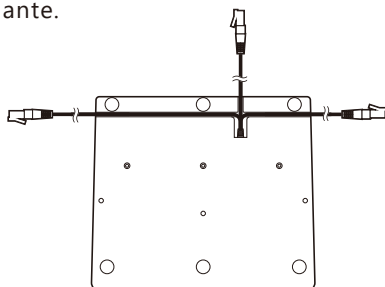
Parte inferiore dell'unità di guida



Parte inferiore dei pedali

Pedali

Far scorrere il cavo del pedale attraverso una qualsiasi delle tre scanalature nella parte inferiore dell'unità del volante.



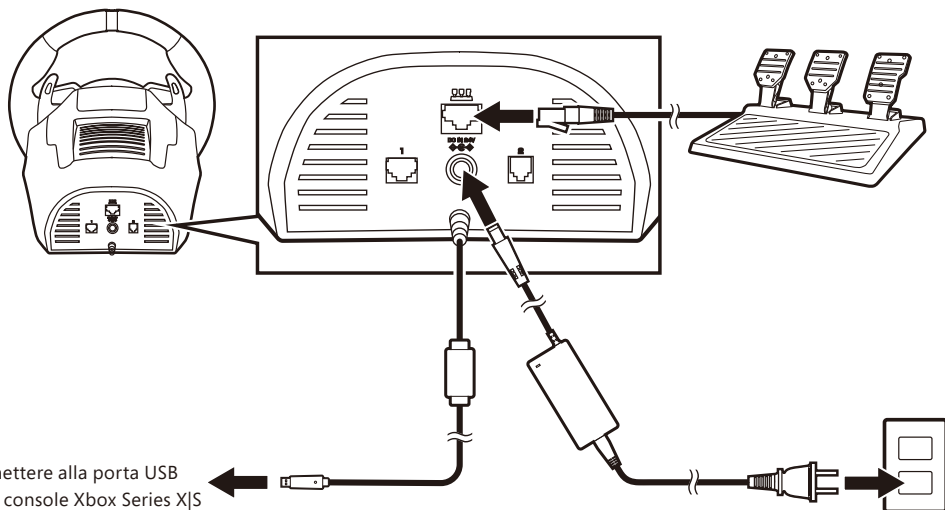
Parte inferiore dei pedali

Come collegare il prodotto

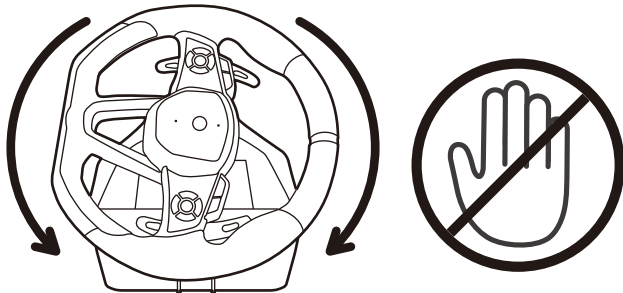
Collegare come mostrato nell'immagine sottostante.

* Quando si collega ciascuna spina, non premere alcun pulsante.

* Controllare attentamente la direzione di ciascuna spina quando si collegano i cavi.



- Quando è acceso e collegato, il volante farà automaticamente un giro completo in entrambe le direzioni per eseguire la calibrazione. Evitare di toccare il volante o far aggrovigliare i cavi mentre è in movimento. Vi è il rischio di lesioni o di calibrazione errata.



Antistrappo

Il cavo del tuo controller dispone di un antistrappo che costituisce una misura di sicurezza, concepita per ridurre le possibilità di caduta della console Xbox Series X|S/ Xbox One o computer, qualora il cavo venisse tirato. Se la console o il computer cade e colpisce qualcuno, specialmente un bambino piccolo, può provocare gravi lesioni. Per ridurre il rischio di incidenti e danni alla console o al computer, è importante utilizzare il controller e l'antistrappo correttamente. Utilizzare il connettore del controller (non l'antistrappo) per collegare e scollegare questo. Se si disconnette l'antistrappo, semplicemente ricollegarlo allineando le porzioni scanalate e premendo entrambe le estremità finché scattano. Il controller non funziona se l'antistrappo non è collegato correttamente.



Non assicurare l'antistrappo con nastro adesivo, colla o altri mezzi che impediscono il corretto funzionamento. L'antistrappo riduce il rischio di caduta della console o computer, ma non lo elimina.

È possibile ridurre ulteriormente il rischio :

- non permettendo a nessuno tirare il cavo del controller o console in un modo che fa sì che la console o il computer si muova.
- evitando l'aggrovigliarsi dei cavi dei controller.

Download dell'App

『HORI FFB RWD Device Manager for Xbox Series X』

<Come effettuare il download>

- ① Cerca "HORI" sul Microsoft Store.
- ② Installa l'applicazione "HORI FFB RWD Device Manager for Xbox Series X"

●Riguardo il Profilo

Il Pulsante Profilo viene usato per passare da un profilo all'altro (i profili sono regolabili attraverso l'applicazione HORI FFB RWD Device Manager for Xbox Series X)



Pulsante Profilo

Ogni volta che si preme il pulsante Profilo, i profili passano dal Profilo 1 al Profilo 8.

Le seguenti funzionalità possono essere regolate nell'app:

- Impostazioni del volante ■ Profilo
- Impostazioni dei pedali ■ Modalità Assegna
- Impostazioni del Force Feedback

Il LED Profilo cambia colore in base alla configurazione del profilo

Configurazione Profilo	LED del Profilo
1	Nessuna luce
2	Verde
3	Giallo
4	Rosso
5	Viola
6	Blu
7	Azzurro
8	Bianco

Caratteristiche Principali

Volante

Dimensioni	: 300×360×310mm
Diametro	: 300mm
Angolo di rotazione	: 90°
Peso	: 3,4kg
Lunghezza del cavo	: 3,0m

Pedali

Dimensioni	: 340×300×160mm
Peso	: 1,35kg
Lunghezza del cavo	: 1,5m

Cavo di alimentazione

Lunghezza del cavo	: 2,6m
Input	: AC100V ~ AC240V

Il normale funzionamento di questo prodotto potrebbe essere disturbato da forti interferenze elettromagnetiche. In tal caso, si prega semplicemente di resettare il prodotto riportandolo alle impostazioni predefinite (vedere "Come collegare il prodotto"). Nel caso in cui non ci siano miglioramenti, si consiglia di spostarsi verso un'area assente da interferenze elettromagnetiche per usare il prodotto. I fili non devono essere inseriti all'interno di prese elettriche. Si prega di conservare la confezione del prodotto e il manuale di istruzioni per consultazione futura.

Non tentare di collegare i cavi di questo prodotto a una presa elettrica.
Conserva l'imballo, in quanto contiene informazioni importanti.

INFORMAZIONI PER LO SMALTIMENTO DEL PRODOTTO

Se trovate questo simbolo su uno dei nostri prodotti o imballaggi, significa che il prodotto o la batteria non devono essere trattati come rifiuti domestici in Europa. Per garantire un trattamento adeguato dei rifiuti per il prodotto o la batteria, smaltirlo in conformità alla normativa in vigore nel vostro luogo di residenza in relazione al trattamento di apparecchi elettrici e batterie. In questo modo si contribuisce a preservare le risorse naturali e migliorare gli standard di protezione ambientale riguardanti il trattamento e il riciclaggio dei rifiuti elettrici. Questo vale solo per i paesi dell'UE.



Solo per UE e
Turchia

GARANZIA

Per tutte le richieste di garanzia effettuate entro i primi 30 giorni dopo l'acquisto, si prega di rivolgersi al rivenditore presso il quale il primo acquisto è stato effettuato per i dettagli. Se la richiesta di garanzia non può essere elaborata dal rivenditore originale, così come per qualunque domanda circa il nostro catalogo, si prega di rivolgersi direttamente a HORI scrivendo a infoeu@hori.jp.

- L'immagine presentata può differire dal prodotto reale.
- Il produttore si riserva il diritto di modificare il design o le specifiche del prodotto senza preavviso.
- Microsoft, Xbox, il design "Sphere Xbox, Xbox Series X|S, Xbox One sono marchi registrati del gruppo delle società Microsoft.
- HORI e il logo HORI sono marchi registrati di HORI.



Prodotto in Cina

Eta 6+