

取扱説明書

このたびは、弊社製品をお買い上げいただき誠にありがとうございます。
ご使用になる前に、この取扱説明書をよくお読みのうえ、本品を安全にご使用ください。
お読みになったあとは、いつでも見られるように、大切に保管してください。

使用上のご注意


ご注意
保護者の方へ 必ずお読みください


- 本品を口にいたり、くわえたりしないでください。
- 大音量で長時間使用しますと、聴力に悪影響を及ぼす可能性があります。音量を上げすぎないようにしてください。
- ヘッドバンドの調節の際は髪の毛をはさまないようにご注意ください。
- 長時間直射日光に当てたり、高温になる場所に置かないでください。
- 乳幼児の手の届かない場所に保管してください。
- 本品に物を当てたり、落下させるような強い衝撃を与えないでください。
- ケーブルは折ったり過度に曲げたりしないでください。
- バンジン、シンナーなどの薬品は使用しないでください。
- 首に巻きつけたりしないでください。窒息の恐れがあります。
- 本品装着時にケーブルの抜き差し、Nintendo Switch本体の電源ON/OFFを行なわないでください。
- 本品を湿気やホコリの多いところに置かないでください。
- 本品に損傷や変質が生じた場合は使用しないでください。
- 分解や修理、改造は絶対にしないでください。
- ケーブルを束ねて使用しないでください。
- お手入れの際には、乾いた柔らかい布を使用してください。



本品をNintendo Switch本体やスマートフォンなどへ差し込む場合は、必ず音量を下げてから行ってください。音量を上げたまま本品を差し込むと、本品から突然大きな音が出て耳を痛める恐れがあります。

本品の内容



ヘッドセット ×1


 フレキシブルアームマイク
(着脱式) ×1


ミキサー ×1



延長ケーブル ×1



取扱説明書(本書) ×1

対応機種

- ・ Nintendo Switch
- ・ φ3.5mm4極ミニジャック対応機器

重要

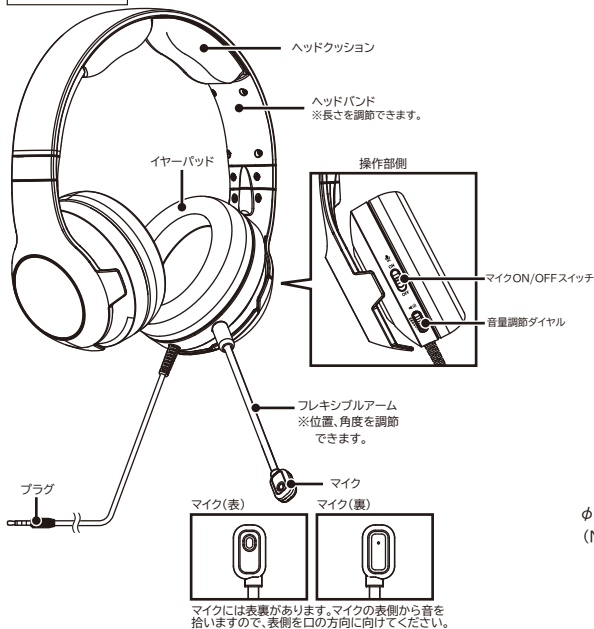
本品をご使用になる前に、Nintendo Switch本体の取扱説明書および
その他対応機器、ソフトの説明書を必ずご確認ください。

※ φ3.5mm4極ミニジャックに対応していないPCなどでお使いになる場合は、市販の変換アダプタが別途必要になります。

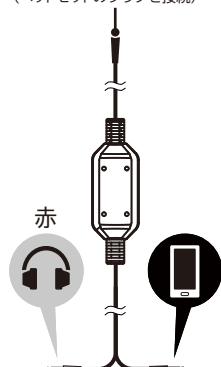
各部の名称

ヘッドセット

ミキサー



φ3.5mm4極ミニ端子
(ヘッドセットのプラグを接続)

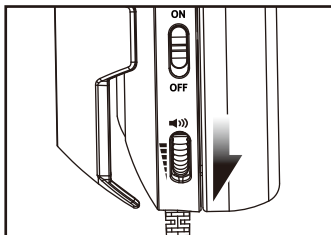


φ3.5mm3極ミニプラグ (Nintendo Switchへ接続)
φ3.5mm4極ミニプラグ (スマートフォンへ接続)

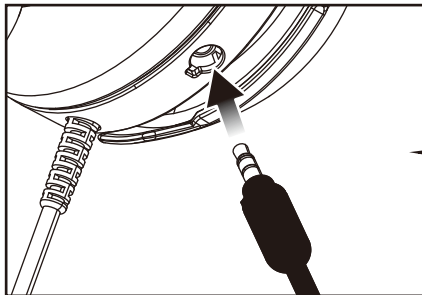
ヘッドセットの準備

Nintendo Switchへの接続方法

1. あらかじめヘッドセット背面の音量調節ダイヤルをボリューム下側いっぱいまで回して音量を下げます。



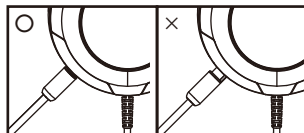
2. L側にフレキシブルアームマイクを、図のようにガイドの凹凸が合うように差し込みます。



ガイド(凹)とガイド(凸)を合わせて
差し込んでください。

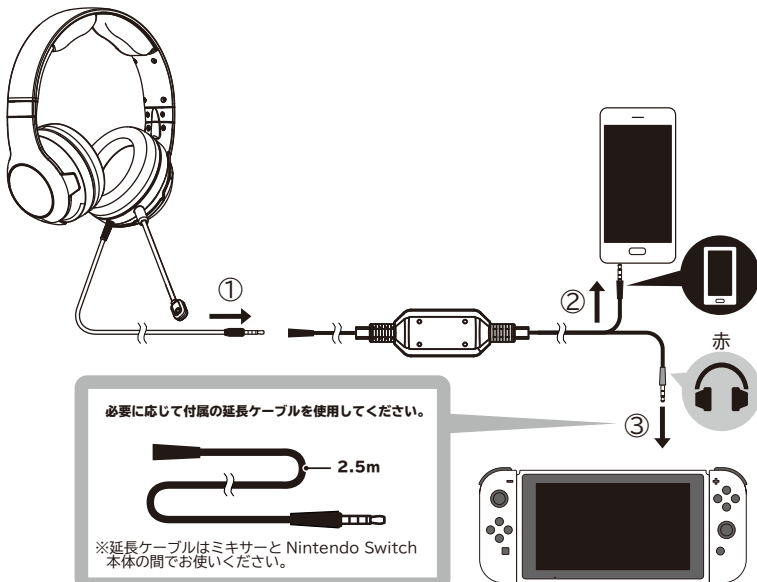


※奥までしっかり差し込んでください。

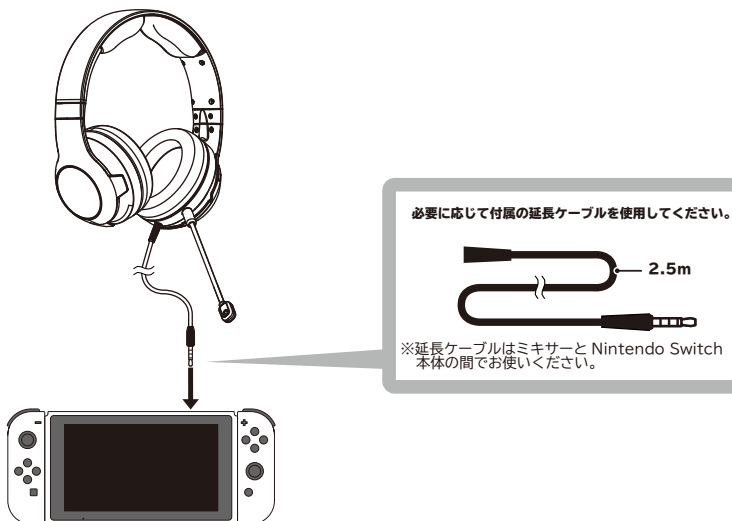


3. プレイするソフトに合わせて下図のようにプラグを接続します。

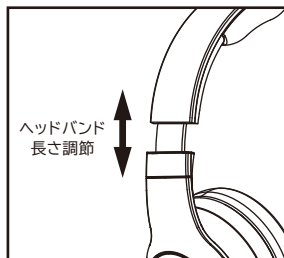
スマートフォン用アプリ「Nintendo Switch Online」でボイスチャットをご使用になる場合



ボイスチャット対応ソフトの場合

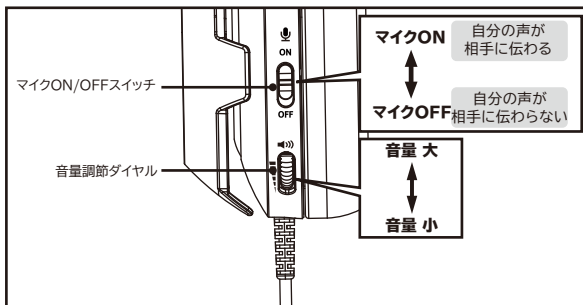


4. ヘッドバンドの長さを調節してからヘッドセットを装着し、マイクの位置、音量調節ダイヤルおよびNintendo Switchの音量を調節します。



ヘッドセットを使用する

音量調節およびマイクのON/OFFはヘッドセット背面で行います。



トラブルシューティング

下記の問題が発生した場合は、次の方法を試してください。

●ヘッドホンから音が出ない場合

- ・全てのプラグがしっかり差し込まれていることを確認してください。
- ・音量調節ダイヤルでヘッドホンの音量が上がっていることを確認してください。
- ・Nintendo Switch本体の音量設定が正しいか確認してください。

●相手に声が伝わらない・ボイスチャットができない

- ・全てのプラグがしっかり差し込まれていることを確認してください。
- ・マイクON/OFFスイッチがONになっていることを確認してください。
- ・マイクが奥までしっかり差し込まれているか確認してください。
- ・マイクの表側が口の方向に向いているか確認してください。
- ・Nintendo Switch Onlineをご使用の場合はアプリの設定やスマートフォンの音量が上がっていることを確認してください。また、ゲーム内の設定が必要なものもありますのでそちらもご確認ください。

主な仕様

【主な仕様】	【ヘッドホン】	【マイク】
外形寸法 : (H)190mm×(W)190mm×(D)90mm	インピーダンス : 32Ω±15%	インピーダンス : 2.2kΩ±5%
ケーブル長 : 約1.5m	ドライバー口径 : φ40mm/ネオジム磁石	感 度 : -48dB±3dB
入 力 : φ3.5mm 4極プラグ	最 大 入 力 : 40mW	周 波 数 : 100Hz~16kHz
質 量 : 約250g	再生周波数帯域 : 20Hz~20kHz	指 向 性 : 単一指向性
	音 圧 : 110dB±3dB	

- 本品はワイヤレスヘッドセットではありません。
- イラストと本品は多少異なる場合があります。
- 本品の仕様および外観は改良のため予告なく変更することがありますのでご了承ください。
- Nintendo Switchのロゴ・Nintendo Switchは任天堂の商標です。
- "■"および"□□□□"は株式会社ホリの登録商標です。

対象年齢：6歳以上