

Gebrauchsanweisung

Vielen Dank, dass Sie sich für dieses Produkt entschieden haben.
Bevor Sie dieses Produkt verwenden, lesen Sie bitte die Bedienungsanleitung sorgfältig durch.
Heben Sie die Bedienungsanleitung zu Ihrer Information auf.

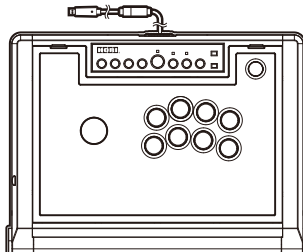
Achtung



Achtung Wichtige Hinweise für Eltern/Aufsichtspersonen

- Nicht geeignet für Kinder unter 36 Monaten. Enthält kleine Teile.
- Halten Sie dieses Produkt von Kindern fern.
- Langes Kabel, Erürgungsgefahr.
- Halten Sie das Gerät von staubigen oder feuchten Umgebungen fern.
- Nutzen Sie dieses Produkt nicht in beschädigtem oder veränderten Zustand.
- Schützen Sie das Produkt vor Nässe.
- Halten Sie das Produkt von durchgehender Hitzeeinwirkung fern.
- Bitte fassen Sie den metallischen Teil des USB-Steckers nicht an.
- Setzen Sie das Produkt keiner starken Stoß- und Gewichtsbelastung aus.
- Ziehen Sie nicht ruckartig, oder knicken das Kabel des Gerätes.
- Das Produkt nicht modifizieren, reparieren, oder anderweitig auseinandernehmen.
- Wenn das Produkt gereinigt werden muss, verwenden Sie dafür ausschließlich ein weiches trockenes Tuch. Verwenden Sie keine chemischen Substanzen wie Benzol oder Lösungsmittel.
- Verwenden Sie dieses Produkt nicht auf andere Weise als beabsichtigt.

Inhalte



Controller

Plattform

Xbox Series X|S / Xbox One / Windows 10

Systemvoraussetzungen | USB-Anschluss, Internetverbindung

* Fungiert als PC-Controller über Xinput.
Dieses Produkt unterstützt kein DirectInput.

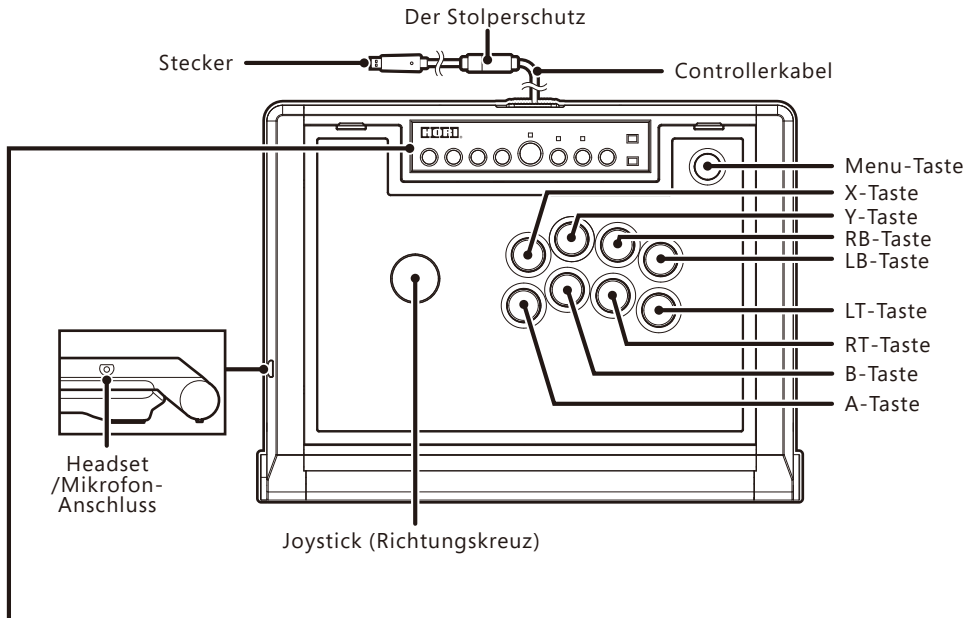
Wichtig

Bitte lesen Sie vor der Nutzung des Produktes die Anleitung der Xbox Series X|S / Xbox One. Stellen Sie sicher, dass die Software Ihrer Xbox Series X|S / Xbox One auf dem neuesten Stand ist.

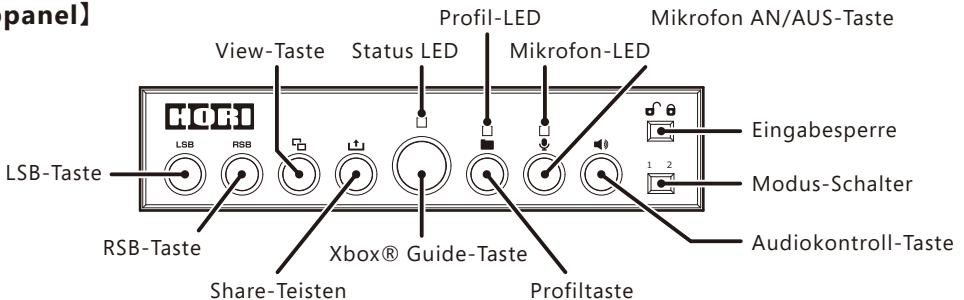
Dieses Gerät ist für Xbox Series X|S entworfen, funktioniert jedoch auch mit Xbox One und Windows 10. Folgen Sie für dessen Nutzung den Hinweisen in dieser Gebrauchsanweisung.

Bezeichnung der Teile

【Vorderansicht】



【Subpanel】



Wartung und Anpassung

Öffnen Sie das Gehäuse zur Wartung oder um das Motiv zu wechseln und Ihren Fighting Stick anzupassen.

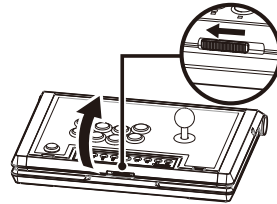


Der Fighting Stick α wurde konzipiert um das Austauschen von Tasten und Motive einfacher zu machen. Jegliche Schäden die durch die Modifikation des Nutzers auftreten werden nicht von der Garantie gedeckt.

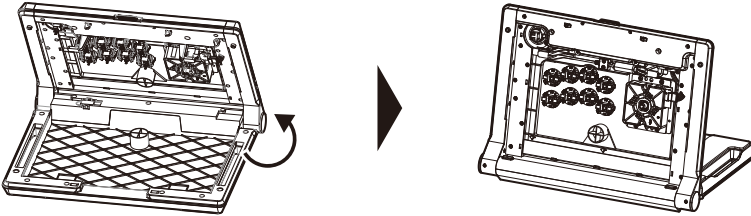
- Bitte entledigen Sie sich von statischer Aufladung bevor Sie in das Innere des Gerätes fassen.
- Verbinden Sie den USB-Anschluss nicht mit der Xbox Series X/ Xbox Series S/ Xbox One Konsole oder dem USB-Anschluss Ihres PCs.
- Entfernen Sie keine Tasten oder Verbindungsstecker während dem Spielen.
- Berühren Sie nicht das Metall im Inneren mit den bloßen Händen.
- Achten Sie darauf dass Ihre Hände, Finger, Haare oder Kabel nicht eingeklemmt werden während Sie das Gehäuse öffnen oder schließen.

Öffnen des Gehäuses

- 1) Öffnen Sie das Gehäuse während Sie die Entsperrungsverriegelung verschieben.



- 2) Öffnen Sie die Abdeckung in eine vertikale Position und stellen Sie das Gerät auf eine stabile Unterlage.



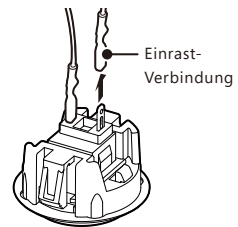
- Wenn Sie eine Wartung durchführen, beziehen Sie sich bitte auf den Abschnitt "Entfernen von Tasten" und das Verkabelungsdiagramm wie unten aufgeführt.

Entfernen von Tasten

- 1) Entfernen Sie Einrast-Verbindungen die mit der Taste verbunden ist.

* Wenn Sie die Einrast-Verbindungen trennen, ziehen Sie sie nicht durch Ziehen am Kabel heraus.

- Wenn Sie eine Taste installieren, verbinden Sie die Einrast-Verbindungen soweit wie möglich. Beziehen Sie sich auf das Verkabelungsdiagramm unten wenn sie jede Taste verkabeln.



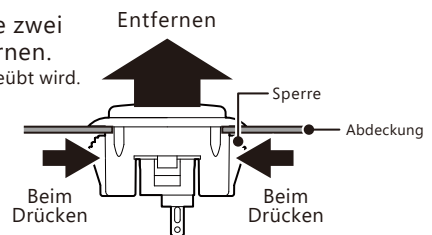
- 2) Wie in der Abbildung dargestellt, drücken Sie die zwei Sperren vorsichtig um Sie vom Gehäuse zu entfernen.

* Einzelteile können beschädigt werden wenn zu viel Druck ausgeübt wird.

* Achten Sie darauf sich nicht die Finger an den Löchern für die Tasten im Gehäuse zu schneiden.

- Wenn Sie eine Taste installieren, drücken Sie die Taste hinein bis es ein Klick-Geräusch gibt.

* Stellen Sie nach der Installation sicher, dass es keinen Zwischenraum zwischen Taste und Abdeckung gibt.

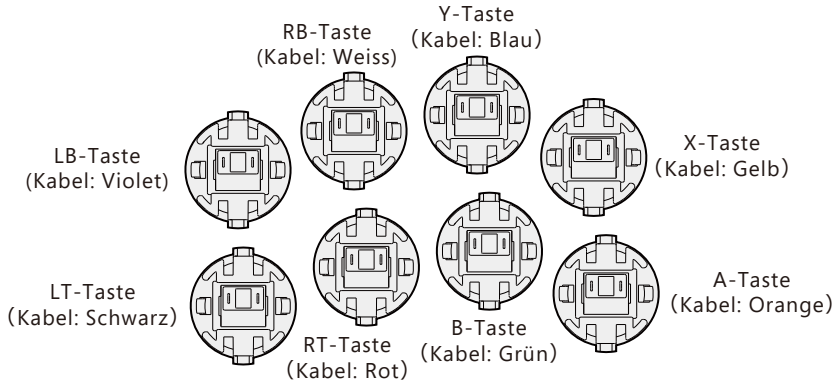


Verkabelungsdiagramm

Die Verkabelung ist wie im Diagramm unten dargestellt.

Wenn Sie die Befestigungsposition der Einrast-Verbindungen nicht kennen nachdem Sie sie entfernt haben, beziehen Sie sich auf das Verkabelungsdiagramm unten.

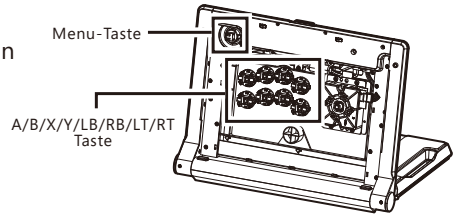
* Das Diagramm zeigt das Innere wenn die Abdeckung geöffnet ist.



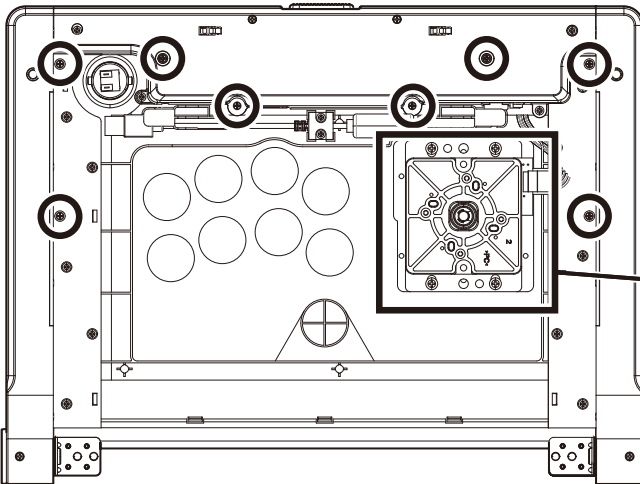
Austauschen des Motivs

- Öffnen Sie die Abdeckung, stellen Sie das Gerät auf eine stabile Unterlage und entfernen Sie die 9 Tasten wie im Diagramm dargestellt.

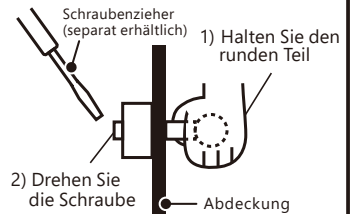
* Bitte beziehen Sie sich auf die obige Information zum Öffnen der Abdeckung.



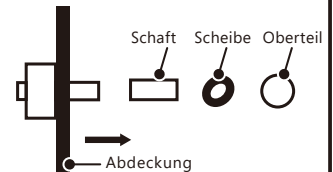
- Wie im Diagramm unten dargestellt, entfernen Sie die 8 Schrauben und den oberen Teil des Joysticks.



Entfernen des oberen Teils des Joysticks

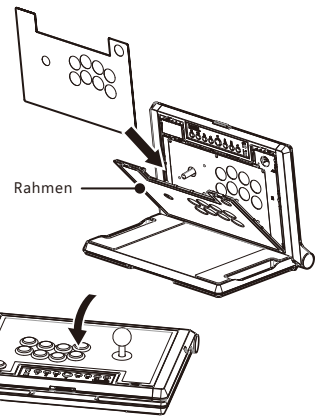


- Wie unten dargestellt lassen sich die Teile auseinandernehmen



③ Öffnen Sie den Rahmen und tauschen Sie das Motiv aus.

* Entfernen Sie nicht die transparente Abdeckung. Sollte es sich lösen, befestigen Sie es wieder laut den Ausstattungen.



④ Schliessen Sie den Rahmen, versetzen Sie die Tasten, Schrauben und Joystick in ihre ursprüngliche Position und schliessen Sie die Abdeckung.

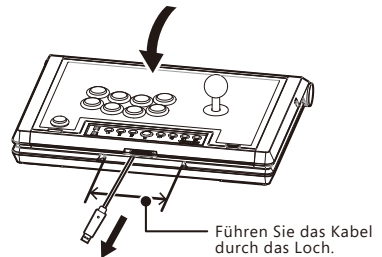
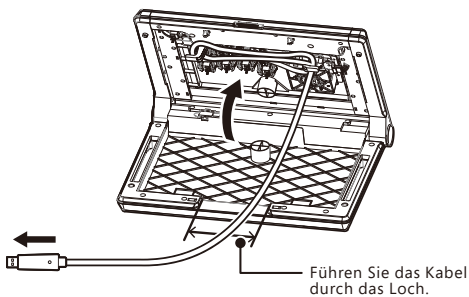
Verbinden

① Öffnen Sie die Abdeckung und entfernen Sie das USB-Kabel.

1) Öffnen Sie die Abdeckung und nehmen Sie das USB-Kabel heraus.

2) Führen Sie das USB-Kabel durch das Kabelloch und schließen Sie die Klappe.

* Zum Öffnen der Abdeckung beziehen Sie sich auf "Wechseln des Motivs" oben.



• Um das Kabel wieder in seine ursprüngliche Position zu bringen, führen Sie die vorherigen Schritte in umgekehrter Reihenfolge durch.

* Achten Sie darauf Ihre Hände oder USB-Kabel während des Öffnens oder Schliessens der Abdeckung einzuklemmen.

* Während des Schliessens der Abdeckung, wickeln Sie das USB Kabel um die Kabelspule.

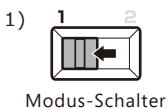
② Stellen Sie den Modus-Wechselschalter auf die korrekte Einstellung und verbinden Sie dann das USB-Kabel.

* Drücken Sie keine Tasten während des Verbindens des USB-Kabels.

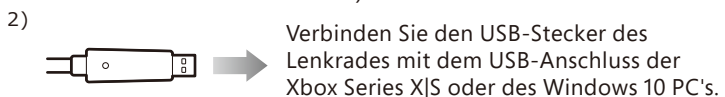
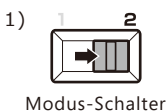
* Prüfen Sie vor dem Verbinden, dass der USB-Stecker korrekt ausgerichtet ist.

["Modus 1"] (Für Xbox Series X|S)

* Modus 1 kann je nach Software nicht funktionieren. Wechseln Sie falls dies passiert bitte auf Modus 2.



["Modus 2"] (Falls Modus 1 bei der Verbindung mit Xbox Series X|S oder Windows 10 PC nicht funktioniert)



Der Stolperschutz

Das Kontrollerkabel hat einen sogenannten Inline Release. Dieser ist designt, um zu Ihrer Sicherheit die Gefahr eines Sturzes der Xbox Series X|S/Xbox One Konsole oder des Computers zu verringern. Falls die Konsole oder der Computer um-/herunterfällt und jemanden trifft, kann dies zu ernsthaften Verletzungen führen (insbesondere bei Kindern). Um das Risiko von Verletzungen oder Schäden an der Konsole bzw. dem Computer zu verringern, ist es wichtig den Controller und den Inline Release sachgemäß zu verwenden. Verwenden Sie den Kabelanschluss des Controllers und nicht den Inline Release, um den Controller zu verbinden oder zu trennen. Wurde ein Inline Release getrennt, verbinden Sie ihn wieder, indem Sie die gerillten Einkerbungen ausrichten und die zwei Hälften komplett zusammendrücken. Falls der Inline Release nicht richtig verbunden ist, ist der Controller nicht funktionsfähig.



Benutzen Sie niemals Klebeband, Leim oder irgendeine andere Methode, um den Inline Release daran zu hindern, auseinandergezogen zu werden. Der Inline Release verringert, beseitigt jedoch nicht, das Risiko, dass der Computer oder die Konsole von ihrer Standplattform gezogen wird. Verringern Sie das Risiko zusätzlich:

- Erlauben Sie niemandem, an der Konsole oder dem Kontrollerkabel zu ziehen, damit sich die Konsole nicht bewegt.
- Stellen Sie sicher, dass sich Kontrollerkabel nicht überschneiden oder sich verheddern.

Audio Bedienelemente

Die Lautstärke und der Audiomixer können angepasst werden. Sie hören einen Signalton, wenn der Ton auf MAX oder MIN eingestellt.

Einstellen der Headset-Lautstärke

Beim Drücken + Nach oben drücken → Lautstärke erhöhen

Beim Drücken + Nach unten drücken → Lautstärke verringern

Spiellautstärke/Sprachchat Audiobalance anpassen

Beim Drücken + Nach links drücken → Spiellautstärke erhöhen

Beim Drücken + Nach rechts drücken → Sprachchatlautstärke erhöhen

Mikrofonsteuerung

Das Mikrofon des Headset AN/AUS und die Eingabeempfindlichkeit können justiert werden. Bei MAX oder MIN Lautstärke des Mikrofons ertönt ein Piepton.

Mikrofon An/Aus

Drücken → Mikrofon LED Aus → Mikrofon Input An

Drücken → Mikrofon LED An → Mikrofon Input Aus

Mikrofon Empfindlichkeit anpassen

Beim Drücken + Nach oben drücken → Mikrofon Empfindlichkeit erhöhen

Beim Drücken + Nach unten drücken → Mikrofon Empfindlichkeit reduzieren

Tastensperrenfunktion

Aktivieren Sie die Tastensperrfunktion indem Sie den Tastensperren-Schalter verschieben. Bitte beachten Sie dass einige Tasteneingaben während der Tastensperrfunktion nicht möglich sind.

Während der Tastensperrfunktion, sind die Tasten wie unten dargestellt deaktiviert.



"Modus 1"	"Modus 2"
Xbox® Guide-Taste Menu-Taste View-Taste Share-Teisten	Xbox® Guide-Taste Menu-Taste

App herunterladen

『HORI Device Manager for Xbox Series X』

<Herunterladen der App>

- ① Suchen Sie "HORI" im Microsoft Store
- ② Installieren Sie die "HORI Device Manager for Xbox Series X" App

●Über Profile

Die Profiltaste wird verwendet um zwischen Profilen umzuschalten (Profile werden im HORI Device Manager for Xbox Series X angepasst)



Profile werden gewechselt wenn die Profiltaste gedrückt wird.

Die folgenden Features können in der App angepasst werden:

- Steuerkreuz/ Analog Stick-Funktion
- Zuweisen-Modus
- Audioeinstellungen
- Profile

Die Profil-LED wird sich je nach Profileinstellung ändern.

Profileinstellung	Profil-LED
1	Grün
2	Rot
3	Blau
4	Weiß

Hauptspezifikationen

Dimensionen	: 410×300×120mm
Gewicht	: 2.7kg
Kabellänge	: 3.0m
Joystick	: HAYABUSA Taste
Taste (A/B/X/Y/LB/RB/LT/RT Taste)	: HAYABUSA Taste
Taste (Menü Taste)	: HORI Taste

Die normale Funktion des Produktes kann durch elektromagnetische Störungen beeinträchtigt werden. Setzen Sie das Produkt gegebenenfalls anhand der Gebrauchsanweisung zurück, um den normalen Gebrauch fortzusetzen. Falls dies das Problem nicht behebt, benutzen Sie das Produkt bitte an einem anderen Ort.

Kabel nicht in eine Steckdose stecken.

Die Verpackung muss aufgehoben werden, da sie wichtige Informationen enthält.

INFORMATIONEN ZUR ENTSORGUNG

Falls Sie das nebenstehende Symbol auf einem unserer elektronischen Produkte oder deren Verpackung sehen, bedeutet das, dass dieses Produkt in Europa nicht mit dem Hausmüll entsorgt werden darf. Um das Produkt und Batterien korrekt zu entsorgen, informieren Sie sich bitte über die lokalen Gesetze und Regulierungen zur Entsorgung von elektronischen Geräten und Batterien. Dadurch helfen Sie mit natürlichen Ressourcen zu schonen und den Umgang mit elektronischem Abfall zu verbessern. Gilt nur für EU-Länder.



Nur EU und Türkei

Garantie

Für alle Gewährleistungsansprüche innerhalb der ersten 30 Tage nach dem Kauf, wenden Sie sich bitte an den Händler, bei dem der ursprüngliche Kauf stattgefunden hat. Wenn der Garantiesanspruch nicht durch den Fachhändler geleistet wird oder Sie eine andere Frage haben, wenden Sie sich bitte direkt an HORI durch infoeu@hori.jp.

- Bilder und Darstellungen auf der Verpackung können vom tatsächlichen Produkt abweichen.
- Der Hersteller behält sich das Recht vor, die Spezifikation des Produktes ohne Warnung zu ändern.
- Microsoft, Xbox, Xbox "Sphere" Design, Xbox Series X|S, Xbox One und Windows sind eingetragene Marken der Microsoft Firmengruppe.
- HORI und das HORI-Logo sind eingetragene Warenzeichen von HORI.



Hergestellt in China

Ab 6 Jahren