

Gebrauchsanweisung

Vielen Dank, dass Sie sich für dieses Produkt entschieden haben.
Bevor Sie dieses Produkt verwenden, lesen Sie bitte die Bedienungsanleitung sorgfältig durch.
Heben Sie die Bedienungsanleitung zu Ihrer Information auf.

Achtung

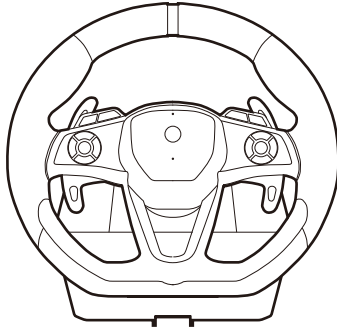


- Benutzen Sie ausschließlich das mitgelieferte Ladekabel.
- Schließen Sie das Stromkabel nicht an eine Stromquelle mit inkorrektter Spannung an.
- Benutzen Sie nicht das Ladekabel wenn es beschädigt, ausgefranst oder gebrochen ist.
- Vergewissern Sie sich dass das Ladekabel vollständig angeschlossen ist.
- Entfernen Sie das Ladekabel von der Steckdose wenn das Gerät nicht genutzt wird.
- Blockieren Sie nicht die Lüftungsöffnungen des Lenkrads.
- Halten Sie das Lenkrad mindestens 10 cm von der Wand entfernt.
- Halten Sie die Lüftungsöffnungen von Staub entfernt.
- Vermeiden Sie lange Spielsitzungen und versuchen Sie nach jeder Stunde eine 10-15 Minuten Pause einzulegen.
- Sollten ihre Hände, Handgelenke, Füße oder anderen Körperteile ermüden oder weh tun, stellen Sie das Spiel ein und machen eine Pause für einige Stunden.
Sollten die Symptome anhalten, stellen Sie das Spiel ein und konsultieren Sie ihren Arzt.
- Halten Sie das Lenkrad während des Spiels mit beiden Händen in der korrekten Position und lassen Sie das Lenkrad nicht los.
- Halten Sie Ihre Finger während des Spiels von den Pedalen fern.
- Halten Sie während dem Spielen Ihre Hände oder Arme vom Rotationszentrum des Lenkrads fern.

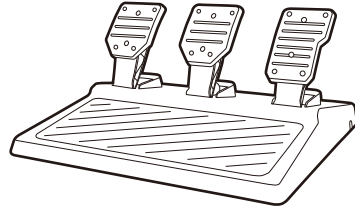


Achtung Wichtige Hinweise für Eltern/Aufsichtspersonen

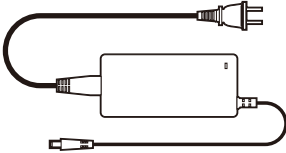
- Nicht geeignet für Kinder unter 36 Monaten. Enthält kleine Teile.
- Halten Sie dieses Produkt von Kindern fern.
- Langes Kabel, Erwürgnisgefahr.
- Halten Sie das Gerät von staubigen oder feuchten Umgebungen fern.
- Nutzen Sie dieses Produkt nicht in beschädigtem oder veränderten Zustand.
- Schützen Sie das Produkt vor Nässe.
- Halten Sie das Produkt von durchgehender Hitzeeinwirkung fern.
- Bitte fassen Sie den metallischen Teil des USB-Steckers nicht an.
- Setzen Sie das Produkt keiner starken Stoß- und Gewichtsbelastung aus.
- Ziehen Sie nicht ruckartig, oder knicken das Kabel des Gerätes.
- Das Produkt nicht modifizieren, reparieren, oder anderweitig auseinandernehmen.
- Wenn das Produkt gereinigt werden muss, verwenden Sie dafür ausschließlich ein weiches trockenes Tuch.
Verwenden Sie keine chemischen Substanzen wie Benzol oder Lösungsmittel.
- Verwenden Sie dieses Produkt nicht auf andere Weise als beabsichtigt.



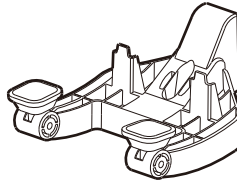
Lenkrad



Fußpedal



Stromkabel



Klammer



Schraube

Plattform

Xbox Series X|S / Xbox One

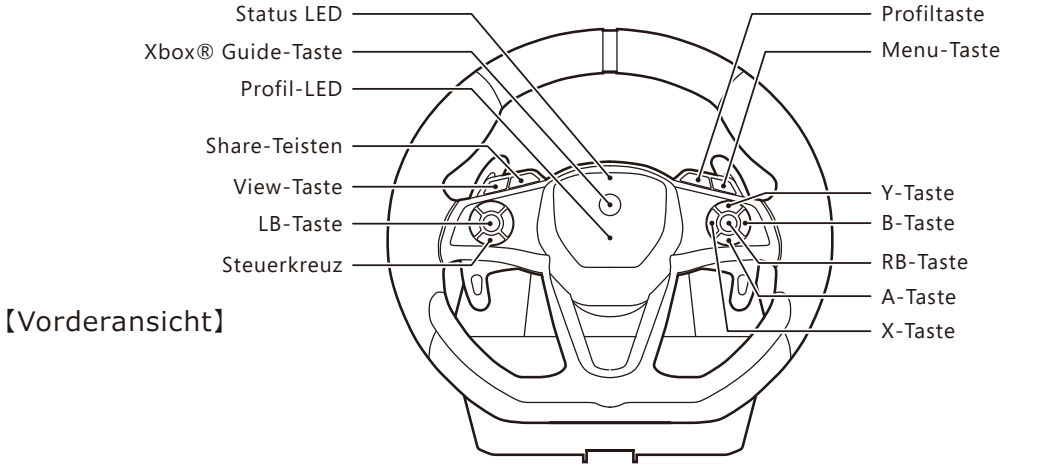
Wichtig

Bitte lesen Sie vor der Nutzung des Produktes die Anleitung der Xbox Series X|S / Xbox One. PStellen Sie sicher, dass die Software Ihrer Xbox Series X|S / Xbox One auf dem neusten Stand ist.

Dieses Gerät ist für Xbox Series X|S entworfen, funktioniert jedoch auch mit Xbox One. Folgen Sie für dessen Nutzung den Hinweisen in dieser Gebrauchsanweisung.

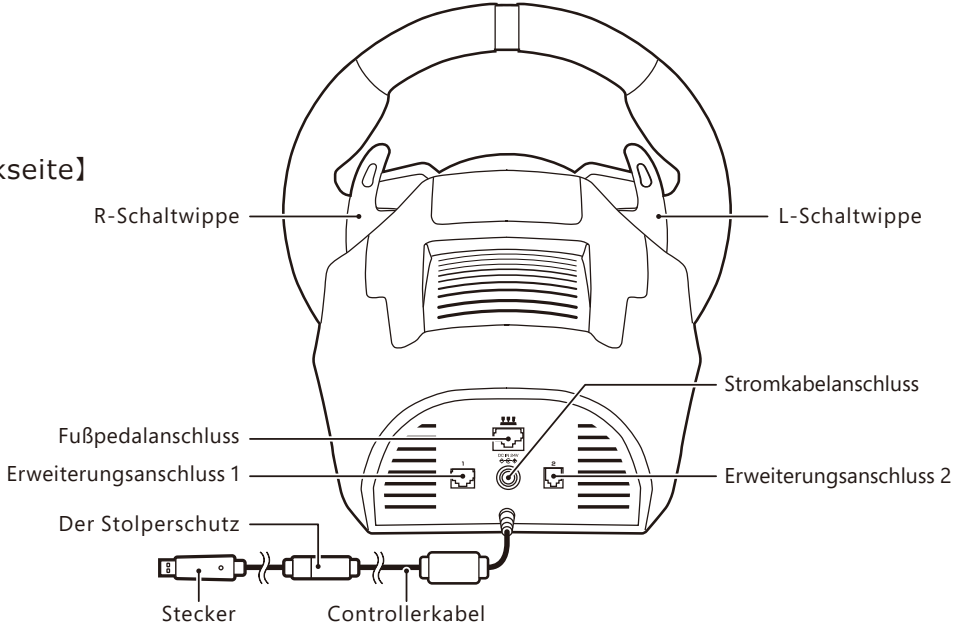
Bezeichnung der Teile

Lenkrad

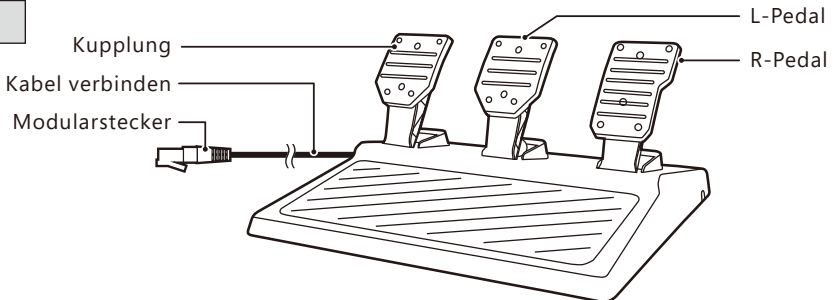


【Vorderansicht】

【Rückseite】



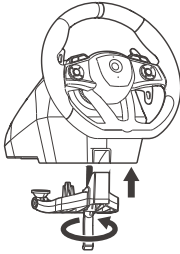
Fußpedal



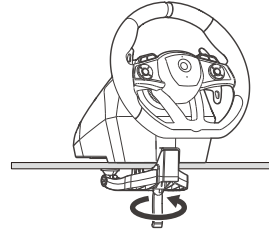
Anbringung

Klammer

- ① Drehen Sie die Schraube an der Klammer in die Basis des Steuerrades.



- ② Befestigen Sie das Steuerrad mit der Klammer an einer flachen und harten Oberfläche (Bspw. an einem Tisch).



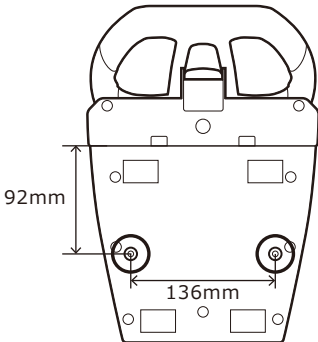
- * Die Klammer nicht an Glas-oder aus anderem zerbrechlichen Material gefertigte Möbel anbringen.
- * Entfernen Sie das Produkt vorsichtig vom Möbel, um Schäden am Möbel oder Produkt zu vermeiden.

Bei Nutzung mit einem Racing Wheel Stand

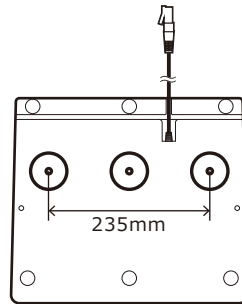
- * Racing Wheel Stand separat erhältlich

Schrauben Sie die M6 Schrauben in die Bohrlöcher wie unten dargestellt.

- * M6 Schrauben sind getrennt erhältlich.
- * Stellen Sie sicher dass die M6 Schrauben nicht länger als 26mm sind da sie ansonsten das Innenleben beschädigen könnten.



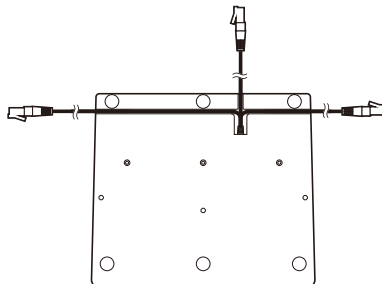
Unterseite der Lenkrad-Einheit



Unterseite der Fußpedale

Fußpedal

Schieben Sie das Fußpedalkabel durch eine der Rillen an der Unterseite der Lenkrad-Einheit.



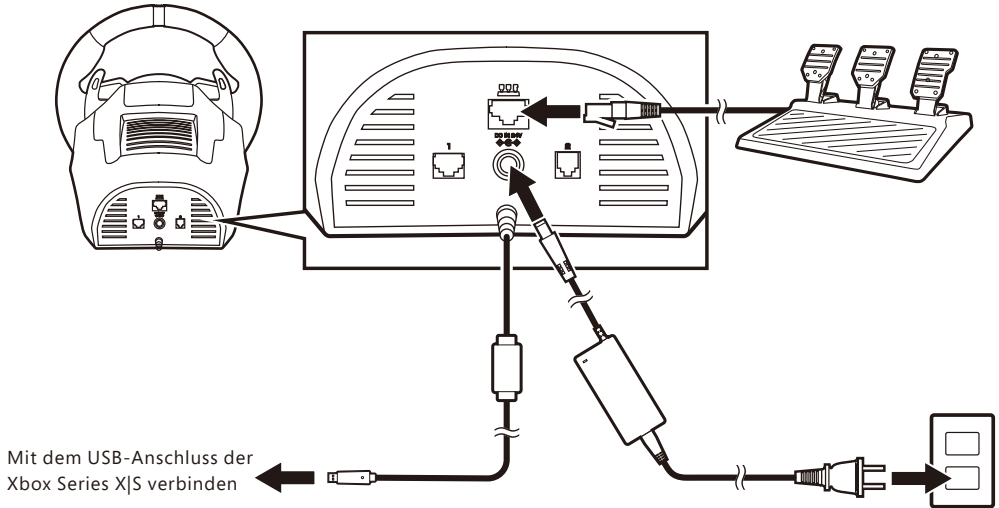
Unterseite der Fußpedale

Verbinden

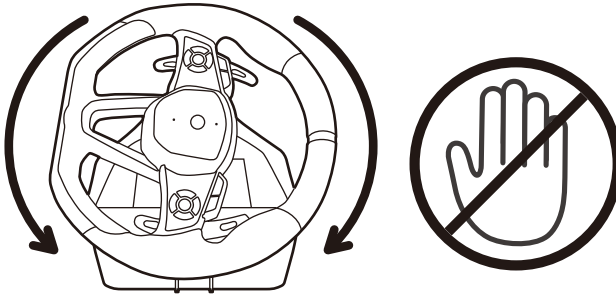
Verbinden Sie wie unten dargestellt.

* Während Sie die Stecker verbinden drücken Sie keine Knöpfe.

* Prüfen Sie sorgfältig die Ausrichtung der Kabel während des Verbindens.



- ⚠ Sobald das Lenkrad angeschlossen und angeschaltet ist, macht es zum Kalibrieren automatisch eine vollständige Drehung in beide Richtungen. Bitte berühren Sie das Lenkrad währenddessen nicht und lassen Sie nicht zu, dass sich Kabel durch die Bewegung verheddern. Es besteht die Gefahr von Verletzungen oder inkorrektur Kalibrierung.



Der Stolperschutz

Das Controllerkabel hat einen sogenannten Inline Release.

Dieser ist designt, um zu Ihrer Sicherheit die Gefahr eines Sturzes der Xbox Series X|S/Xbox One Konsole oder des Computers zu verringern. Falls die Konsole oder der Computer um-/herunterfällt und jemanden trifft, kann dies zu ernsthaften Verletzungen führen (insbesondere bei Kindern). Um das Risiko von Verletzungen oder Schäden an der Konsole bzw. dem Computer zu verringern, ist es wichtig den Controller und den Inline Release sachgemäß zu verwenden. Verwenden Sie den Kabelanschluss des Controllers und nicht den Inline Release, um den Controller zu verbinden oder zu trennen. Wurde ein Inline Release getrennt, verbinden Sie ihn wieder, indem Sie die gerillten Einkerbungen ausrichten und die zwei Hälften komplett zusammendrücken. Falls der Inline Release nicht richtig verbunden ist, ist der Controller nicht funktionsfähig.



Benutzen Sie niemals Klebeband, Leim oder irgendeine andere Methode, um den Inline Release daran zu hindern, auseinandergezogen zu werden. Der Inline Release verringert, beseitigt jedoch nicht, das Risiko, dass der Computer oder die Konsole von ihrer Standplattform gezogen wird. Verringern Sie das Risiko zusätzlich:

- Erlauben Sie niemandem, an der Konsole oder dem Controllerkabel zu ziehen, damit sich die Konsole nicht bewegt.
- Stellen Sie sicher, dass sich Controllerkabel nicht überschneiden oder sich verheddern.

App herunterladen

『HORI FFB RWD Device Manager for Xbox Series X』

<Herunterladen der App>

- 1) Suchen Sie "HORI" im Microsoft Store
- 2) Installieren Sie die "HORI FFB RWD Device Manager for Xbox Series X" App

●Über Profile

Die Profiltaste wird verwendet um zwischen Profilen umzuschalten (Profile werden im HORI FFB RWD Device Manager for Xbox Series X angepasst)



Profiltaste

Jedes mal wenn die Profiltaste betätigt wird, schalten die Profile von Profil 1bis zu Profil 8.

Die folgenden Features können in der App angepasst werden:

- Lenkrad - Einstellungen
- Profile
- Fusspedal - Einstellungen
- Zuweisen-Modus
- Force Feedback - Einstellungen

Die Profil-LED wird sich je nach Profileinstellung ändern.

Profileinstellung	Profil-LED
1	Kein LED
2	Grün
3	Gelb
4	Rot
5	Violet
6	Blau
7	Hellblau
8	Weiß

Hauptspezifikationen

Lenkrad

Dimensionen	: 300×360×310mm
Lenkraddurchmesser	: 300mm
Rotationswinkel	: 90°
Gewicht	: 3.4kg
Kabellänge	: 3.0m

Fußpedal

Dimensionen	: 340×300×160mm
Gewicht	: 1.35kg
Kabellänge	: 1.5m

Stromkabel

Kabellänge	: 2.6m
Input	: AC100V ~ AC240V

Die normale Funktion des Produktes kann durch elektromagnetische Störungen beeinträchtigt werden. Setzen Sie das Produkt gegebenenfalls anhand der Gebrauchsanweisung zurück, um den normalen Gebrauch fortzusetzen. Falls dies das Problem nicht behebt, benutzen Sie das Produkt bitte an einem anderen Ort.

Kabel nicht in eine Steckdose stecken.

Die Verpackung muss aufgehoben werden, da sie wichtige Informationen enthält.

INFORMATIONEN ZUR ENTSORGUNG

Falls Sie das nebenstehende Symbol auf einem unserer elektronischen Produkte oder deren Verpackung sehen, bedeutet das, dass dieses Produkt in Europa nicht mit dem Hausmüll entsorgt werden darf. Um das Produkt und Batterien korrekt zu entsorgen, informieren Sie sich bitte über die lokalen Gesetze und Regulierungen zur Entsorgung von elektronischen Geräten und Batterien. Dadurch helfen Sie mit natürlichen Ressourcen zu schonen und den Umgang mit elektronischem Abfall zu verbessern. Gilt nur für EU-Länder.



Nur EU und Türkei

Garantie

Für alle Gewährleistungsansprüche innerhalb der ersten 30 Tage nach dem Kauf, wenden Sie sich bitte an den Händler, bei dem der ursprüngliche Kauf stattgefunden hat. Wenn der Garantieanspruch nicht durch den Fachhändler geleistet wird oder Sie eine andere Frage haben, wenden Sie sich bitte direkt an HORI durch infoeu@hori.jp.

- Bilder und Darstellungen auf der Verpackung können vom tatsächlichen Produkt abweichen.
- Der Hersteller behält sich das Recht vor, die Spezifikation des Produktes ohne Warnung zu ändern.
- Microsoft, Xbox, Xbox "Sphere" Design, Xbox Series X|S und Xbox One sind eingetragene Marken der Microsoft Firmengruppe.
- HORI und das HORI-Logo sind eingetragene Warenzeichen von HORI.



Hergestellt in China

Ab 6 Jahren