

使用说明书

非常感谢您购买本产品。

为了安全地使用本产品，在使用之前，请仔细阅读此使用说明书。

为了方便今后查阅，请在阅读完后，妥善保管好此使用说明书。

使用注意



注意

致各位家长 请务必阅读

- 请放置在婴幼儿无法触及的地方，万一发生误吞的情况，请立即咨询医生处理。
- 请注意不要让儿童将连接线缠绕在脖子等部位上玩耍，否则会有危险。
- 以过大的音量长时间使用，有可能对听力造成不良影响。请勿以过大的音量进行使用。
- 对头带进行调节的时候请注意不要夹到头发。
- 请勿将本产品放置在潮湿、灰尘较多的地方。
- 如果本产品不慎发生损坏或者性质发生了变化，请停止使用。
- 请勿对本品浇水或放在受到水淋的地方。否则可能会造成触电或故障。
- 请不要放在暖气设备等热源附近。另外，请不要放在阳光直射的地方。否则可能会使产品内部过热，导致故障。
- 请勿在连接线捆绑的状态下使用。
- 请勿使用物品对本产品施加撞击，或使本产品跌落等强烈冲击。
- 勿用力弯曲或拉拽连接线。
- 禁止擅自对本产品进行拆解或修理、改造。
- 请使用干燥柔软的布料对本产品进行清洁。请勿使用汽油、稀释剂等化学药剂。
- 请勿将本产品用于其他用途，如因此发生事故或者造成损害，本公司不承担任何责任。



本产品插入无线手柄 (Xbox Series X|S) 之前，请务必先将音量调低再进行使用。

如果调高音量后直接将本产品插头接入使用，本产品可能会突然发出很大的声音，对耳朵造成伤害。

产品内容



耳机 ×1



弯曲杆麦克风 ×1

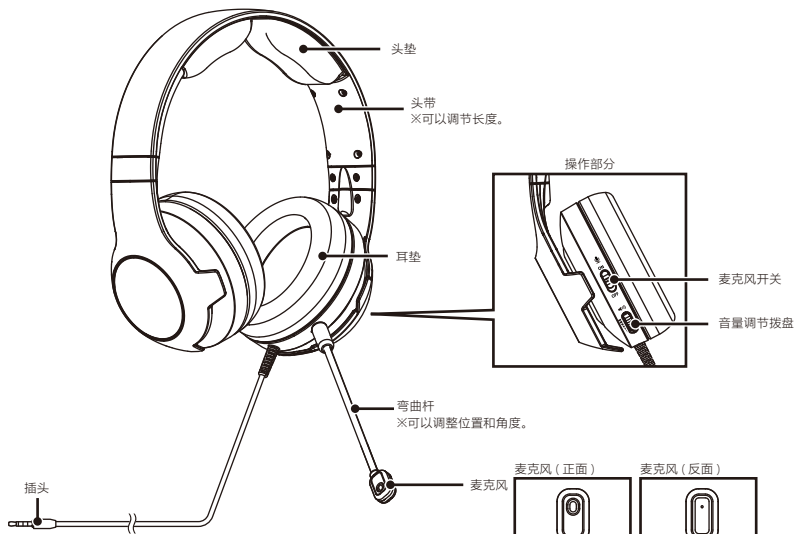
适用主机

Xbox Series X|S / Xbox One / Windows 10

重要

在本产品使用于 Xbox Series X|S / Xbox One 前，请务必确认各主机的使用说明书。
使用本产品时，请将各主机的系统升级到最新版本。

各部件名称

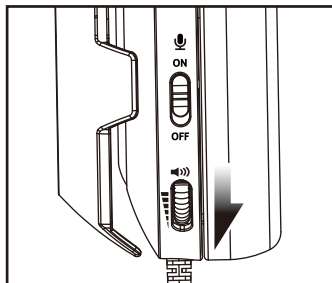


麦克风有正反面之分。因为麦克风从正面拾音，所以请将麦克风正面对准嘴巴。

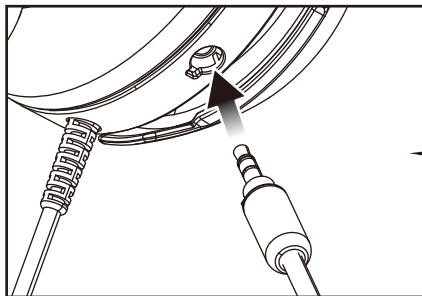
耳机的准备工作

连接到 Xbox Series X|S 的方法

1. 请事先将耳机背面的音量调节拨盘向下转到音量底部，以降低音量。



2. 如图所示，请对准凹凸定位将弯曲杆麦克风安装至耳机左侧。

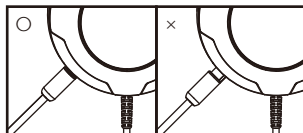


※请将凹凸定位与凸定位对准后插入麦克风插头。



凹定位 凸定位

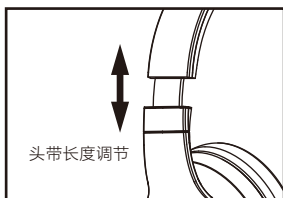
※请将麦克风插头插到底。



3. 将本产品的插头插入无线手柄(Xbox Series X|S)的立体声耳机 / 麦克风插孔。

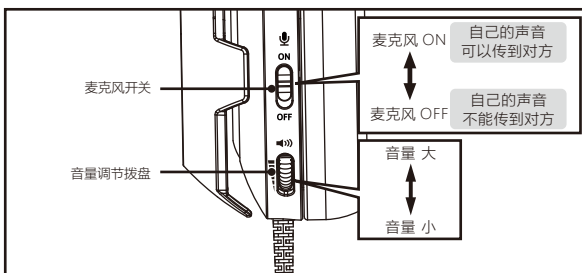


4. 请调整头带长度后佩戴耳机, 再对麦克风位置、音量调节拨盘以及电视等音量进行调整。



使用耳机时

音量调节以及麦克风的开关在耳机的背面。



故障排查

发生以下问题时, 请尝试后述的检查方法。

- 耳机没有声音发出
 - 请检查耳机插头是否插好。
 - 检查耳机背面的音量调节拨盘是否有调高了耳机的音量。
- 声音不能传到对方, 不能进行语音聊天。
 - 请检查插头是否插好。
 - 请检查麦克风的正面是否对准嘴巴。
 - 请检查耳机背面的麦克风开关是否处于 ON 的位置。
 - 请检查麦克风是否插到底。
- 如关联到其他设备以及软件的设置, 也请检查确认。

产品规格

头戴式耳机

外形尺寸:	(W) 约 190mm × (D) 约 190mm × (H) 约 90mm
输入:	φ3.5mm 4 极插头
重量:	约 250g
连接线长:	约 1.5m

耳机

阻抗:	32Ω ± 15%
驱动单元直径:	φ40mm / 钹磁铁
最大输入:	40mW
播放频段:	20Hz ~ 20kHz
声压:	110dB ± 3dB

麦克风

阻抗:	2.2 kΩ ± 5%
灵敏度:	-48dB ± 3dB
频率:	100Hz ~ 16kHz
指向性:	单一指向性

- 本产品并非是无绳耳机。
- 图片与实物存在一定差异。
- 本公司对本产品规格及外观的改良, 可能不会另行通知, 请理解。
- Microsoft, Xbox, Xbox "Sphere" Design, Xbox Series X|S, Xbox One, Windows are trademarks of the Microsoft group of companies.
-  以及  是 HORI 公司的注册商标。

适用年龄: 6 岁以上