

取扱説明書

このたびは、弊社製品をお買い上げいただき誠にありがとうございます。
ご使用になる前に、本書をよくお読みのうえ、本品を安全にご使用ください。
お読みになったあとは、いつでも見られるように、大切に保管してください。

使用上のご注意



- 小さな部品がありますので 3 歳未満のお子様には絶対に与えないでください。
- 乳幼児の手の届くところに置かないでください。万一飲み込んだ場合は、すぐに医師に相談してください。
- 危険ですので、接続ケーブルはお子様が生かす首などに巻きつけて遊ばないように十分注意してください。
- 本品を湿気やホコリの多いところに置かないでください。
- 本品に損傷や変質が生じた場合は使用しないでください。
- 本品に水がかたり、水のかかる場所に置かないでください。感電や故障の原因となります。
- 暖房器具などの熱源の近くに置かないでください。また、直射日光の当たる場所に置かないでください。
内部が過熱し、故障の原因となります。
- USB プラグの金属部を指や金属で触らないでください。けがや故障の原因となります。
- 本品に物を当てたり、落下させるような強い衝撃を与えないでください。
- ケーブル部を強く曲げたり引っ張ったりしないでください。
- 分解や修理、改造は絶対にしてしないでください。
- お手入れの際には、乾いた柔らかい布を使用してください。また、ベンジン、シンナーなどの薬品は使用しないでください。
- 本来の目的以外には使用しないでください。本来の目的以外に使用した場合の事故や損害に対し、弊社は一切その責任を負いません。

本品の内容



ステアリングユニット ×1



フットペダル ×1



クランプ ×1



クランプシャフト ×1

対応機種

Xbox Series X|S / Xbox One / Windows 10

必要システム | USBポート、インターネット接続環境

※ 本品はXInput対応のゲームのみ対応しています。
DirectInput対応のゲームのゲームには対応していません。

重要

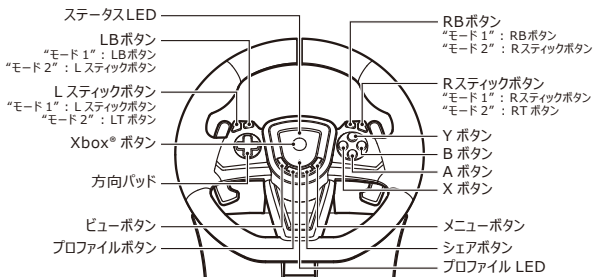
本品をXbox Series X|S / Xbox Oneでご使用になる前に、各ハードウェアの取扱説明書を必ずご確認ください。
本品をご使用になる際は、各ハードウェアのシステムソフトウェアを最新のバージョンに更新してご使用ください。

本書の説明文中のハードウェアは全て Xbox Series X|S となっておりますが、
Xbox One および Windows 10 でご使用になる際も同様の手順でご使用いただけます。

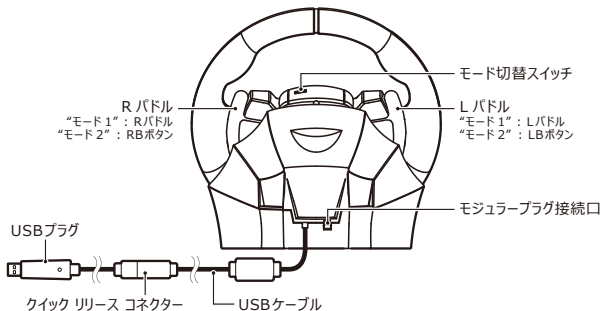
各部の名称

ステアリングユニット

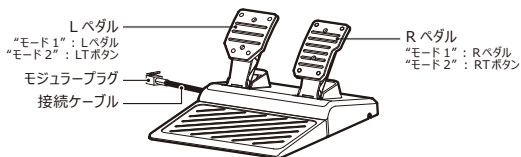
【正面】



【背面】

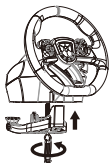


フットペダル



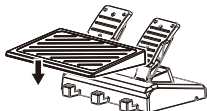
設置方法

- ① ステアリングユニット底面にクランプ
およびクランプシャフトを取り付けてください。
- ② ステアリングユニットとクランプで机などを挟み、
クランプシャフトを回して固定してください。



- ※ ガラス製などの壊れやすい家具への固定はお避けください。
- ※ 本品を固定している家具などから取り外す際は、本品や本品を固定している家具などを破損しないように
ゆっくりと取り外してください。

- ③ フットペダルは図のように組み立ててご使用ください。



接続方法

- ① フットペダルのモジュラープラグを、ステアリングユニットのモジュラープラグ接続口に接続してください。



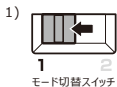
- ※ 本品はフットペダルを接続しなくても、
ステアリングユニット単体でもご使用頂けます。
("モード1"時除く)

- ② 本品を使用する環境に応じてモードを切り替え、USBプラグを接続してください。

- ※ いずれかのボタンを押しながら USBプラグを接続しないでください。
- ※ 接続する際は USBプラグの方向をよく確認してから差し込んでください。

【モード1】(Xbox Series X|Sに接続する場合)

- ※ "モード1"はソフトウェアによっては動作しないことがあります。その場合は"モード2"に切り替えてご使用ください。



【モード2】(Xbox Series X|Sで"モード1"では正常に動作しない場合や Windows 10 に接続する場合)



- ステアリングユニットは USBプラグの再接続時 / Xbox Series X|S 本体の電源を入れ直した後に
ニュートラルの位置を認識しております。
ステアリングを左右に傾けた状態での接続 / 電源の入れ直しをしないようご注意ください。

クイック リリース コネクター

USBケーブルには、クイック リリース コネクターが装備されています。クイック リリース コネクターは、ケーブルが引っ張られたとき、Xbox Series X|S 本体またはコンピューターの落下をできるだけ防ぐためのものです。

Xbox Series X|S 本体またはコンピューターが損傷する危険性を減らすには、コントローラーとクイック リリース コネクターを適切に使用することが重要です。

通常、コントローラーの接続、取り外しは、クイック リリース コネクターではなくUSBコネクターで行ってください。

クイック リリース コネクターが外れた場合には、両コネクターの印を合わせてはめるだけで再接続できます。

クイック リリース コネクターがきちんと接続されていないと、コントローラーは動作しません。

⚠ 警告



クイック リリース コネクターは、テープで留めたり接着剤で固定したりしないでください。

クイック リリース コネクターにより、Xbox Series X|S 本体が引っ張られて落下する危険性は減りますが、まったくなくなるわけではありません。危険性をさらに減らすには、次の点に留意してください。

- ・ Xbox Series X|S 本体が動くほど強くコントローラーや USBケーブルを引っ張ることは止めてください。
- ・ USBケーブルが互いからみ合わないようにしてください。

アプリのダウンロード

『HORI Device Manager for Xbox Series X』

< ダウンロード方法 >

- ① Microsoft Store で「HORI」と検索してください。
- ② 「HORI Device Manager for Xbox Series X」をインストールしてください。

● プロファイル機能について

プロファイルの切り替えはプロファイルボタンで行います。

(各プロファイルはアプリで設定することができます。)



プロファイル
ボタン

1 回押すごとにプロファイルが
1 → 2 → 3 → 4 の順で切り替わります。

アプリでは以下の機能を設定することができます。

- ウィニングモード機能
- デッドゾーン調節機能
- リニアリティ調節機能
- アサイン (ボタン割り当て) 機能
- プロファイル機能
- 方向ボタン / アナログスティック 切り替え機能

設定したプロファイルに応じて、
プロファイル LED が下記の色で点灯します。

設定したプロファイル	プロファイル LED
1	緑色
2	赤色
3	青色
4	白色

仕様

ステアリングユニット

外形寸法	: (幅)約280mm×(奥行)約243mm×(高さ)約268mm		
ステアリング直径	: 約280mm	質量	: 約1.4kg
回転角	: 約270°	ケーブル長	: 約3.0m

フットペダル

外形寸法	: (幅)約225mm×(奥行)約300mm×(高さ)約148mm		
質量	: 約0.9kg	ケーブル長	: 約1.5m

- イラストと本品は多少異なる場合があります。
- 本品の仕様および外観は改良のため予告なく変更することがありますので、ご了承ください。
- Microsoft, Xbox, Xbox "Sphere" Design, Xbox Series X|S, Xbox One, Windows are trademarks of the Microsoft group of companies.
- ■ "および" **HORI** "は株式会社ホリの登録商標です。

対象年齢：6歳以上