



ご注意

本書の内容は、決して換装や改造を推奨するものではありません。個人責任の範囲で行ってください。

- ・換装に起因する故障(ボタンの破損、スティックレバーの破損、各接続端子の破損、ケーブルの断線、基板の破損など)は全て有償修理となります。
- ・換装・改造された機器を修理した場合の新たな故障・損害に関して、弊社は一切その責任を負いません。あらかじめご了承ください。
- ・他の機器の故障・損害に関して、弊社は一切その責任を負いかねます。あらかじめご了承ください。

換装方法

本品はボタンやスティックボールなど内部の部品が換装できます。換装の際には、市販のプラスドライバー(3mm ネジ用)およびマイナスドライバー(7mm ネジ用)が必要となりますので、別途ご用意ください。

※静電気による破損を防ぐため、本品内部に触れる前にドアノブなどの身近な金属に手を触れて、体の静電気を取り除くようにしてください。

※換装をする際には PlayStation®4 と接続していない状態で行ってください。

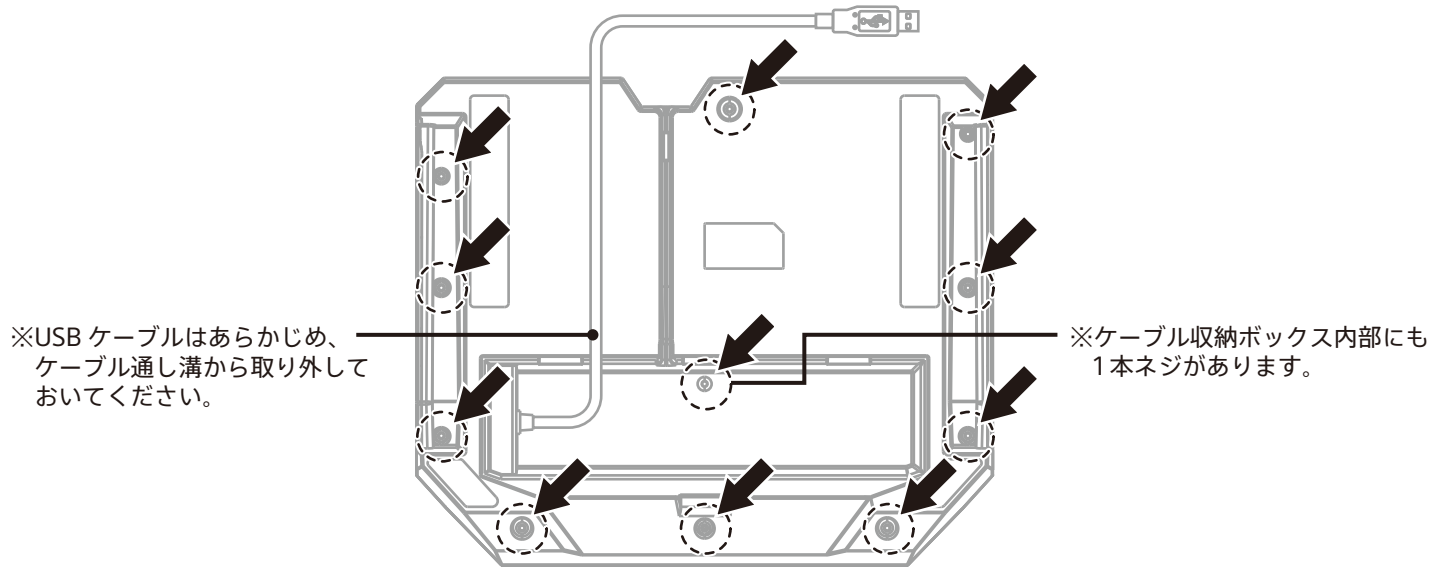
※底面ケースの開閉時および各部品の換装時に、内部の基板に触れたりケーブルや部品を傷つけないようご注意ください。

※取り外した各部品を紛失しないようご注意ください。

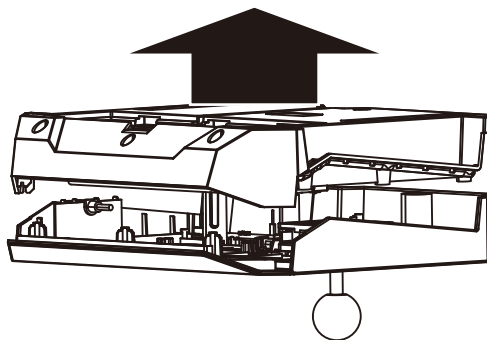
※開閉時に、手や指、髪の毛などを挟まないようご注意ください。

底面ケースの開閉方法

- ①スティックレバーをぶついたり力が加わらないように注意して、本品底面を上にします。
その後、底面にある、11本のネジをプラスドライバー(3mm ネジ用)で取り外します。
※ネジの着脱時は、ネジ穴を潰さないようご注意ください。



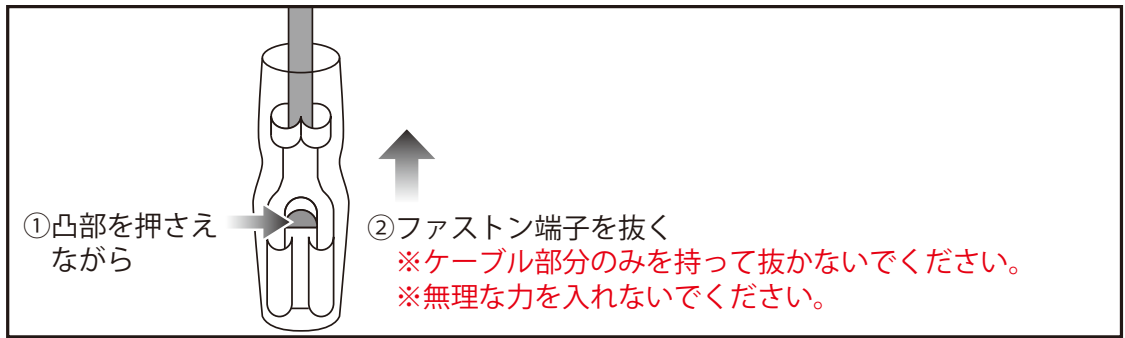
- ②内部のケーブルを傷つけないよう、ゆっくりと底面ケースを開きます。



- ③底面ケースを取り付ける際は、取り外す時と逆の手順で行ってください。

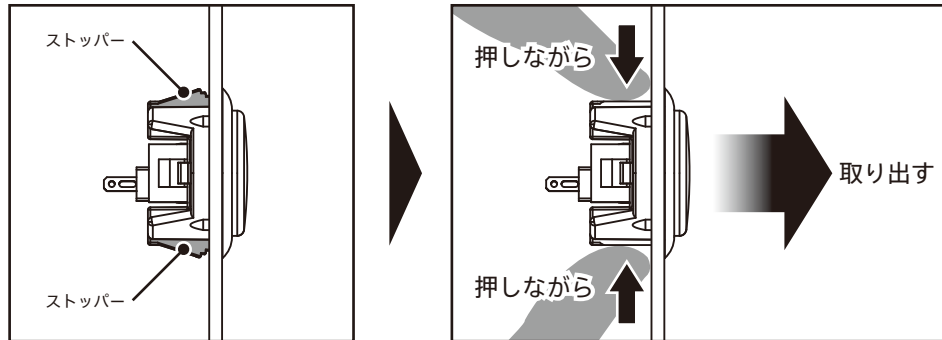
ボタンの換装方法

①底面ケースを開けた後、ボタンに接続されているファストン端子を抜いてください。



②2つのストッパーを少しずつ押しながら、ボタンを天板外側へ取り出してください。

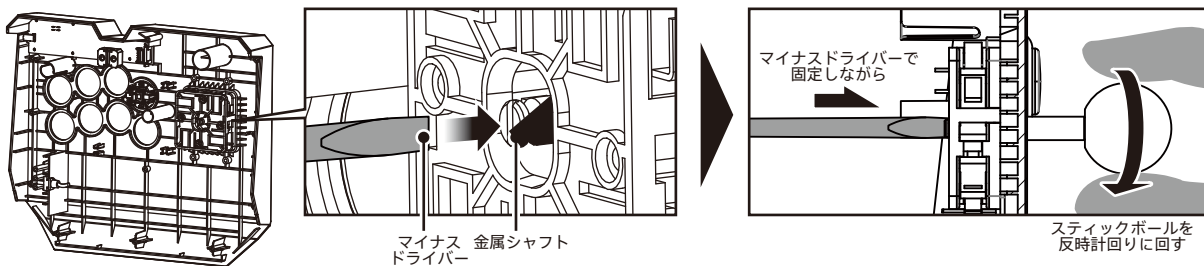
※過度な力で押すと破損する恐れがあります。



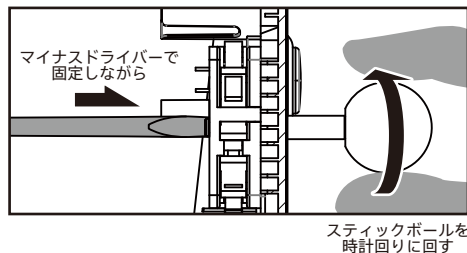
③お好みのボタンを天板外側から差し込み、元のファストン端子を取り付けます。

スティックボール換装方法

①底面ケースを開けた後、スティックレバーユニット底面にある金属シャフトをマイナスドライバーで固定しながらスティックボールを反時計回りに回して取り外してください。



②スティックレバーユニット底面にある金属シャフトをマイナスドライバーで固定しながらお好みのスティックボールを時計回りに回して取り付けてください。



配線図

内部コネクタ部分の配線図は以下の通りとなっております。抜き差しした後のファストン端子の取り付け位置が分からなくなった際は、下記配線図をご参照ください。

ケーブル色	赤	緑	青	橙	白	灰	黄	紫
割り当て機能	□ボタン	×ボタン	△ボタン	○ボタン	R 1ボタン	R 2ボタン	L 1ボタン	L 2ボタン