

取扱説明書

このたびは、弊社の製品をお買い上げいただき誠にありがとうございます。
ご使用になる前に、この取扱説明書をよくお読みのうえ、本品を安全にご使用ください。
お読みになったあとは、いつでも見られるように、大切に保管してください。

必ずお読みください

本品が動作しない場合は以下のことをご確認ください

①PSボタンを押してもPlayStation®4の電源が入らない

本品の仕様上、PSボタンを押してもPlayStation®4の電源は入りません。ワイヤレスコントローラー(DUALSHOCK®4)のPSボタンを押すかPlayStation®4本体の電源ボタンで電源を入れてください。

②ゲームプレイ中にPSボタンを押しても反応しない

本品のハードウェア切替スイッチをご確認ください。PlayStation®4をご使用の場合はスイッチを“PS4”に、PlayStation®3をご使用の場合はスイッチを“PS3”に切り替えてください。

③ホーム画面で操作できるのに、ゲーム中では操作できない

PlayStation®4ではゲームを開始した時と異なるユーザーアカウントでは、ゲーム中のコントローラーの操作ができません。各ゲームを開始した時のユーザーアカウントでサインインしてからゲームを開始してください。

④PSボタンを押してもコントローラーでの操作ができない

PlayStation®4ご購入後初めての、あるいはPlayStation®4を初期化された場合の初期設定画面では本品をご使用になれません。ワイヤレスコントローラー(DUALSHOCK®4)をご使用になり初期設定を行ってください。

本書の説明文中のゲーム機は全てPlayStation®4となっておりますが、PlayStation®3でご使用になる際も同様の手順でご使用いただけます。

使用上のご注意



ご注意

保護者の方へ 必ずお読みください



くらしにいい



みずにつくらない



ひたつかない



まきつけない



うすくのらない

健康のためのご注意(振動機能について)

- 手や腕が疲れたり、不快感や痛みを感じたときはすぐに使用を中止してください。しばらくしても治らないときは、医師の診察を受けてください。
 - 本品を頭や肘、膝など骨のある部分および顔や腹部など身体に当てて使用しないでください。
 - 骨や関節に疾患のある方は本品の振動機能を絶対に使用しないでください。
 - 指や手、手首、腕などを骨折したり、脱臼、肉離れ、ねんざなどを起こしているときは本品の振動機能を絶対に使用しないでください。
- 振動によって症状が悪化する場合があります。
- 本品を長時間連続して使用しないでください。目安として30分ごとに休憩をとってください。

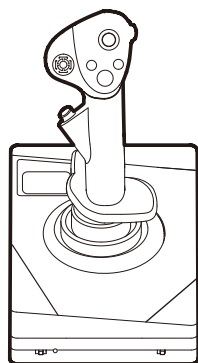
故障を防ぐため、次の事にご注意ください。

- 分解や修理、改造は絶対にしないでください。
 - 本来の目的以外には使用しないでください。本来の目的以外に使用した場合の事故や損害に対し、弊社は一切その責任を負いません。
 - 本品を湿気やホコリの多いところに置かないでください。
 - 本品に物を当てたり、落下させるような強い衝撃を与えないでください。
 - ケーブル部を強く折り曲げたり、引っ張ったりしないでください。
 - お手入れの際には、乾いた柔らかい布を使用してください。
- また、ベンジン、シンナーなどの薬品は使用しないでください。

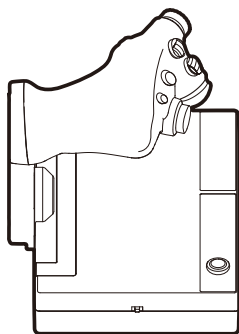
ケガや事故を防ぐため、次の事にご注意ください。

- 小さな部品がありますので3歳未満のお子様には絶対に与えないでください。
- 乳幼児の手の届くところに置かないでください。万一飲み込んだ場合は、すぐに医師に相談してください。
- 本品を使用する際には、メインスティックやスロットルの動作範囲以内に障害物がないことを確認してください。
- 本品の可動部に手や衣服を挟まないよう、ご注意ください。
- 本品を人や物に投げたりぶつかけたりしないでください。

本品の内容



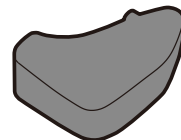
メインスティック・・・× 1



スロットル・・・× 1



吸盤・・・× 8



グリップパッド・・・× 1

対応機種

PlayStation®4 / PlayStation®3 / PC

対応OS	Windows®10 / 8.1 / 8 / 7
必要システム	USBポート、インターネット接続環境

※本品はXInput対応のゲームのみ対応しています。DirectInput対応のゲームには対応していません。

重要

本品をご使用になる前に、各ハードウェアの取扱説明書を必ずご確認ください。

- ※ハードウェアのシステムソフトウェアによっては全ての機能がお使いいただけない場合があります。その場合は、最新のシステムソフトウェアにバージョンアップしてからご利用ください。(PlayStation®4・・・Ver.4.73以降推奨 / PlayStation®3・・・Ver.2.80以降推奨) システムソフトウェアのバージョン確認およびアップデートに関してはPlayStation®4本体の取扱説明書をご覧ください。

※本品はライトバーおよびモーションセンサー機能には対応していません。一部のPlayStation®4およびPlayStation®3規格ソフトウェアではお使いいただけない場合があります。あらかじめご了承ください。詳しくは弊社ホームページ(<http://www.hori.jp>)をご覧ください。弊社へお問い合わせください。

※本品はPlayStation®2、PlayStation®およびPS one®にはご使用になれません。

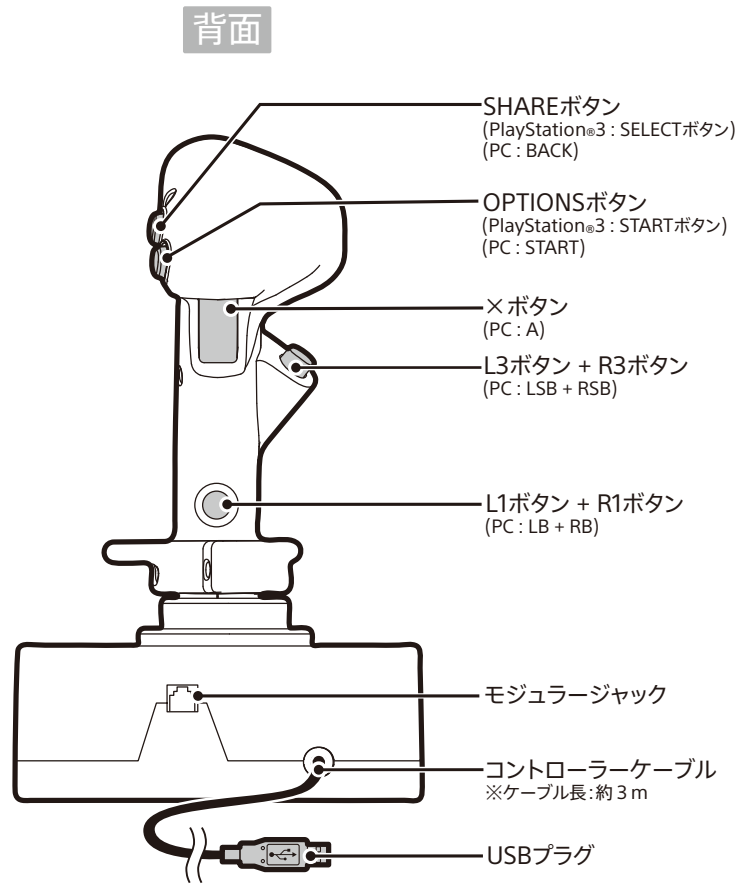
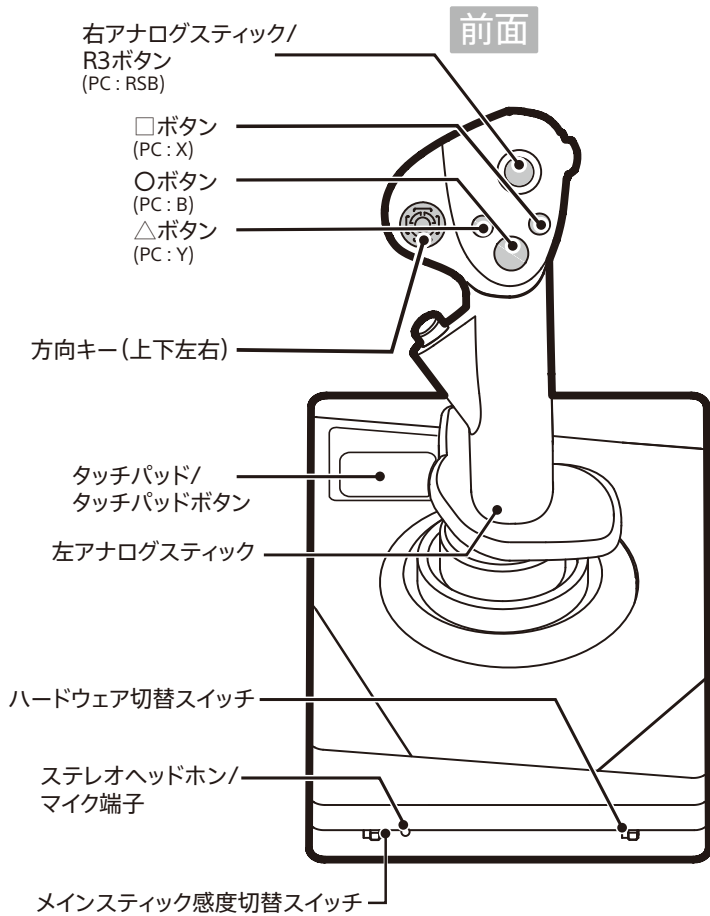
※本品はワイヤレスコントローラーではありません。

※本書以外にも、弊社WEBサイトの製品ページおよびサポートページ (<http://www.hori.jp/support/>) を合わせてご覧ください。

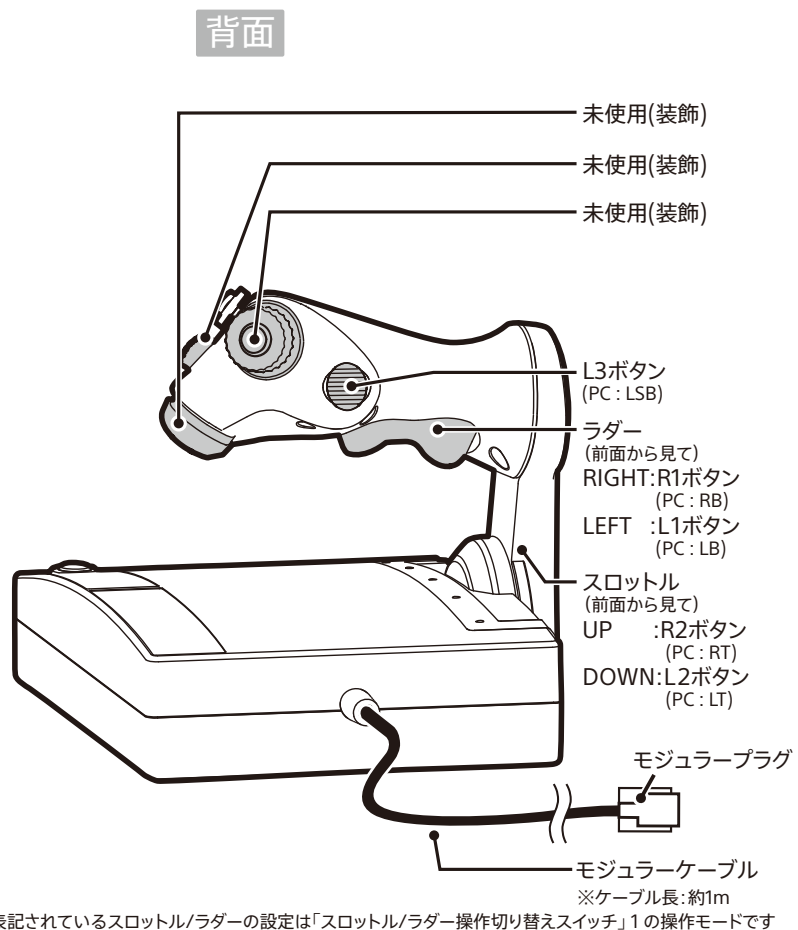
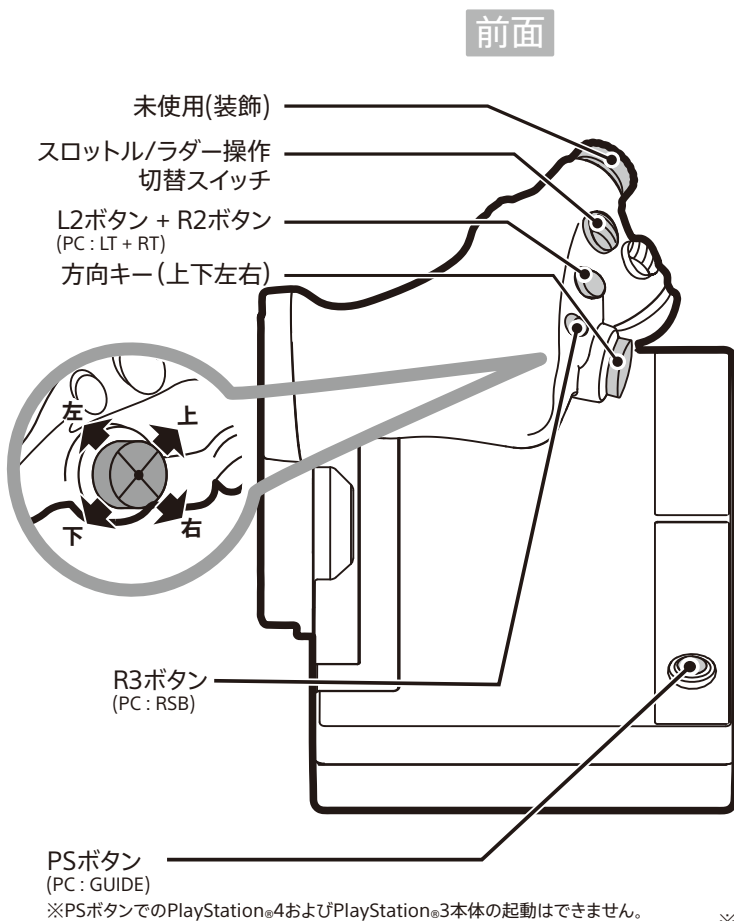
※PCはUSBプラグをPCに接続すると自動で認識されます。

各部の名称

メインスティック



スロットル



ハードウェアの切り替え方法

スイッチを切り替えることでPlayStation®4およびPlayStation®3で使用できます。

※スイッチを切り替えてから各ハードウェア本体に接続してください。

※PCは接続の際に自動で認識されます。(スイッチの位置はどちらになっても認識されます。)

PS4



PS3

PS4



PS3

接続方法

- ①モジュラーケーブルをメインスティック側のモジュラージャックに接続します。
- ②コントローラケーブルのUSBプラグをハードウェア本体のUSB端子に接続します。

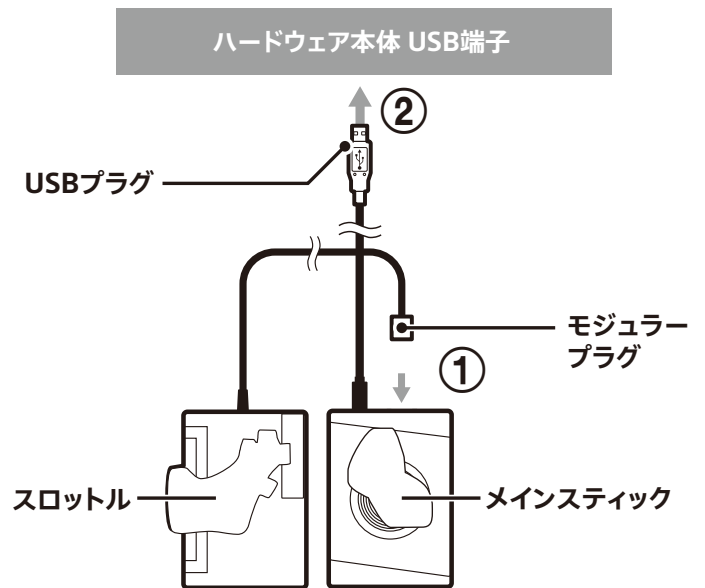
※モジュラー、USBプラグは正しくしっかりと接続してください。

また、ケーブルが絡んだ状態で使用しないでください。

※ゲーム中のプラグの抜き差しは、誤動作につながる恐れがあります。

万一誤動作した場合はプラグを接続し直してください。

※接続する際はプラグの方向をよく確認してから差し込んでください。



吸盤の取り付け方法

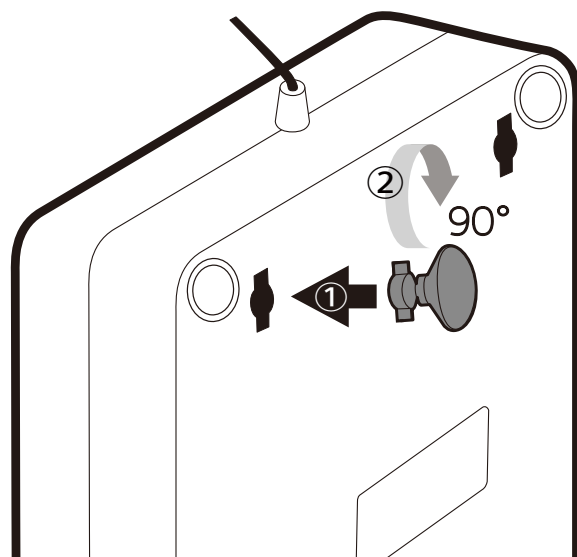
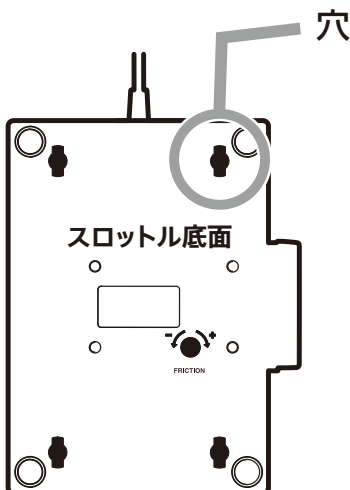
- ①メインスティックおよびスロットルの底面にある4つの穴に付属の吸盤をそれぞれ差し込みます。
- ②各穴のLOCKの方向に90°回転させて固定します。

※本品を吸盤で固定する際は、平滑で平らな面に取り付けてご使用ください。

取り付ける面の材質によっては完全に吸着しない場合があります。

※安定した机やテーブルなどをお選びください。

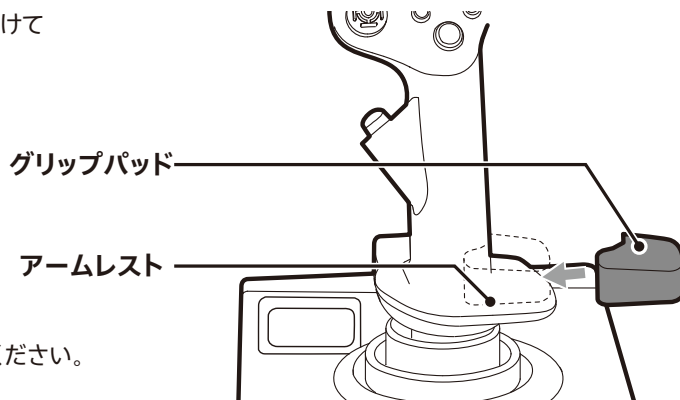
※ガラス製などの壊れやすい家具への固定は避け、吸盤を取り外す際には、固定している家具などを破損しないようご注意ください。



グリップパッドの取り付け方法

メインスティックを操作した際に、手のサイズが合わないと感じた場合は、付属のグリップパッドをメインスティックのアームレスト部に取り付けてご使用ください。

グリップパッド裏面のシールをはがして図の位置に取り付けます。

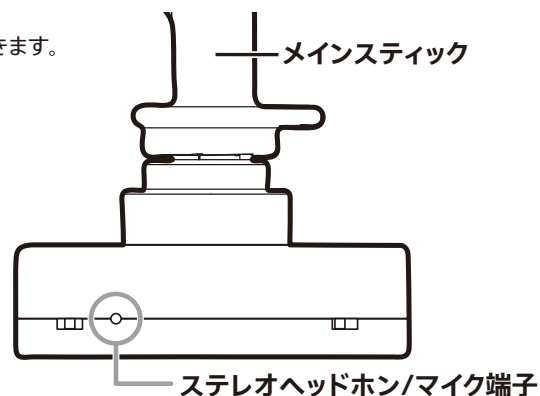


※取り付ける際はアームレスト部の汚れ、ホコリをよく取り除いてください。

ステレオヘッドホン/マイク端子について

ステレオヘッドホン/マイク端子にヘッドホンおよびヘッドセットを接続することで使用することができます。ヘッドホンおよびヘッドセットを使うときは、音量に気をつけてご使用ください。

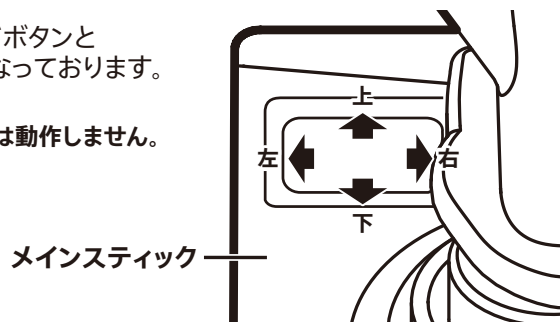
- ❑ 大きな音で長時間続けて聞くと、耳に悪い影響を与える場合があります。
- ❑ はじめから音量を上げすぎますと、突然大きな音が出て耳を痛めることがあります。
- ❑ ステレオヘッドホン/マイク端子機能は、PlayStation®4でのみ有効です。PlayStation®3およびPCでは動作しません。



タッチパッド使用方法

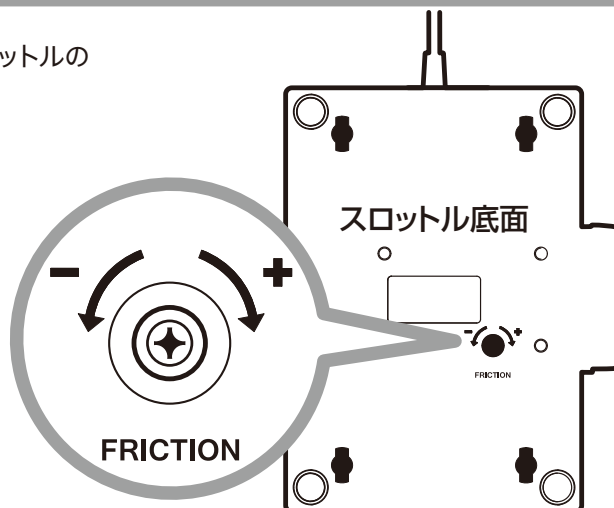
本品はワイヤレスコントローラー(DUALSHOCK®4)のタッチパッド/タッチパッドボタンと同じタッチパッド機能を搭載しています。タッチパッド操作の範囲は図の通りとなっております。

- ❑ タッチパッド機能は、PlayStation®4でのみ有効です。PlayStation®3およびPCでは動作しません。



スロットルのトルク荷重調節方法

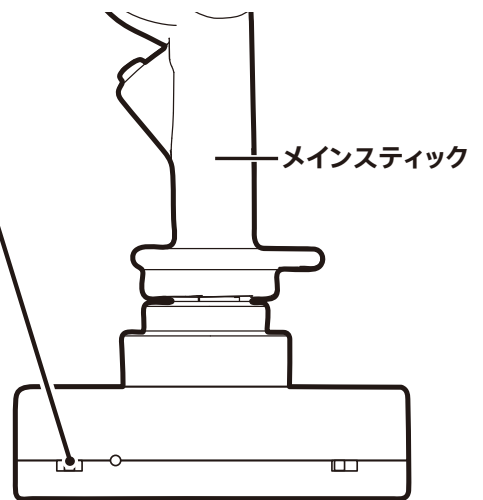
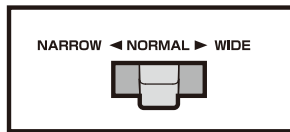
スロットル底面にあるフリクションスクリューを回すことによって、スロットルのトルク荷重をプレイヤーの好みに合わせて調節できます。



メインスティック感度切り替え機能

メインスティック感度切り替えスイッチを切り替えることで、3段階のモードからゲームの状況やプレイヤーの好みに合わせた操作感を選択できます。

メインスティック感度切り替えスイッチ

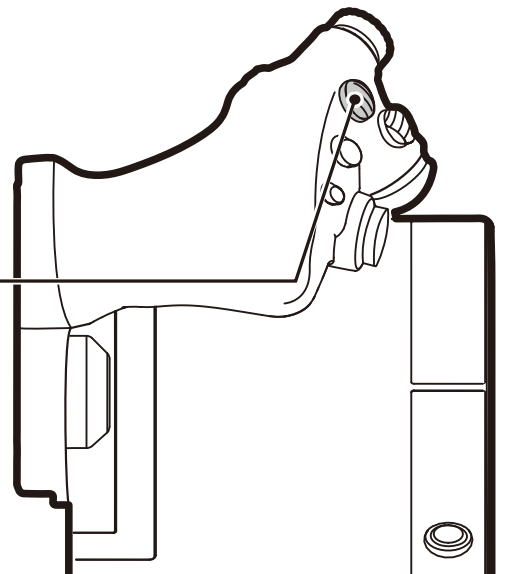
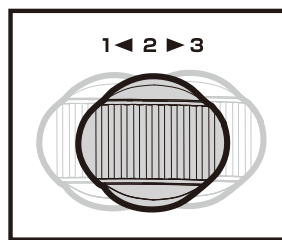


ナローモード	ノーマルモード	ワイドモード
ノーマルモードに比べ感度のおそびが小さく鋭い操作感です	通常のスティック感度です	ノーマルモードに比べ感度のおそびが大きく緩やかな操作感です

スロットル/ラダー操作切り替えスイッチ

スロットル/ラダー操作切り替えスイッチを切り替えることで、下記表の記す1、2、3それぞれに設定された操作モードに切り替えることができます。

スロットル/ラダー操作切り替えスイッチ



	1	2	3
スイッチ位置			
スロットル	R2ボタン(UP) / L2ボタン(DOWN)	R1ボタン(UP) / L1ボタン(DOWN)	右アナログスティック 縦操作
ラダー	R1ボタン(RIGHT) / L1ボタン(LEFT)	R2ボタン(RIGHT) / L2ボタン(LEFT)	右アナログスティック 横操作

※3の設定の時はメインスティックの右アナログスティックは動作しません。(R3ボタンは動作します)

- イラストと本品は多少異なる場合があります。
- 本品の仕様および外観は改良のため予告なく変更することがありますのでご了承ください。
- "PlayStation"、"PS one"および"DUALSHOCK"は株式会社ソニー・インタラクティブエンタテインメントの登録商標または商標です。
- "PS"および"PS4"は株式会社ソニーの登録商標です。