

TACTICAL ASSAULT COMMANDER

GRIP CONTROLLER - TYPE G1

使用說明書

非常感謝您選擇 HORI 的產品。
為了安全地使用本產品，在使用之前，
請仔細閱讀本手冊。為了方便今後查閱，
請在閱讀完後，妥善保管好本手冊。

/ 使用说明书

非常感谢您选择 HORI 的产品。
为了安全地使用本产品，在使用之前，
请仔细阅读本手册。为了方便今后查阅，
请在阅读完后，妥善保管好本手册。

本說明書中的主機均以 PlayStation®4 主機為例，該產品的使用方法同樣適用於 PlayStation®3 主機。
/ 本說明書中的主機均以 PlayStation®4 主機為例，該產品的使用方法同樣適用於 PlayStation®3 主機。



注意 / 注意

監護人必讀事項 / 监护人必读事项

繁體中文

- 本產品包含小部件，3 歲以下幼兒禁止使用與玩耍
- 請遠離嬰兒放置，萬一誤食請立即就醫。
- 不要在有火源的地方使用本產品
- 不要將本產品放置於陽光直射，高溫的地方
- 請勿放置於潮濕，多塵的地方
- 請勿予以強烈撞擊。
- 為了防止產品被損壞，請不要用手直接接觸耳機和話筒插孔以及滑鼠資料線。
- 請勿將線材強力卷曲。
- 使用前請用軟性乾燥抹布擦拭產品，切勿使用汽油，天那水增化學品擦拭。
- 汽油，天那水等藥品禁用
- 請勿私自拆裝，修理以及改裝該產品。
- 本產品不可用於目的之外的場合使用，如因使用不當造成的損壞，本公司概不負責。
- 因為強光可能致眼疼痛，請不要直接目視光學感測器。

簡體中文

- 本产品包含小部件，3 岁以下幼儿禁止使用与玩耍
- 请远离婴幼儿放置，万一误食请立即就医。
- 不要在有火源的地方使用本产品
- 不要将本产品放置于阳光直射，高温的地方
- 请勿放置于潮湿，多尘的地方
- 请勿予以强烈撞击。
- 为了防止产品被损坏，请不要用手直接接触耳机和话筒插孔以及鼠标数据线。
- 请勿将线材强力卷曲。
- 使用前请用软性干燥抹布擦拭产品，切勿使用汽油，天那水增化学品擦拭。
- 汽油，天那水等药品禁用
- 请勿私自拆装，修理以及改装该产品。
- 本产品不可用于目的之外的场合使用，如因使用不当造成的损坏，本公司概不负责。
- 因为强光可能致眼疼痛，请不要直接目视光学传感器。

■ 適用主機 / 适用主机

PlayStation®4 / PlayStation®3 / PC

支持系統 / 支援系統	Windows®10 / 8.1 / 8 / 7
系統要求 / 系統要求	USB 埠、互聯網連接 / USB 端口、互聯網連接

※本產品僅支援 XInput 遊戲，不支持 DirectInput 遊戲。
/ ※本产品仅支持 XInput 游戏，不支持 DirectInput 游戏。

重要 / 重要

本產品在 PlayStation®4 主機或 PlayStation®3 主機上使用，請事先仔細閱讀各個主機的產品說明書。
/ 本产品在 PlayStation®4 主机或 PlayStation®3 主机上使用，请事先仔细阅读各个主机的产品说明书。

本產品不具備發光，振動及動作感測器功能，不具備說明書記載之外的功能。
另外，針對 PlayStation®4 及 PlayStation®3 主機的部分規格軟體也可能無法使用。
軟體適用情況請登錄本公司網頁 (<http://www.hori.jp>) 進行確認，也可以諮詢本公司售後服務部。

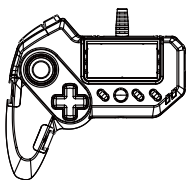
/ 本产品不具备发光，振动及动作传感器功能，不具备说明书记载之外的功能。
另外，针对 PlayStation®4 及 PlayStation®3 主机的部分规格软件也可能无法使用。
软件适用情况请登录本公司网页 (<http://www.hori.jp>) 进行确认，也可以咨询本公司售后服务部。

關於功能切換 ※模式切換功能・ASSIGN (按鍵映射) 功能・DP/LS 切換功能・PROFILR 切換功能
為了防止各項切換功能引起的誤操作，使用前請確認切換開關的狀態。

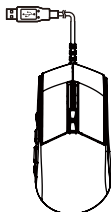
/ 关于功能切换 ※模式切换功能・ASSIGN (按键映射) 功能・DP/LS 切换功能・PROFILR 切换功能
为了防止各项切换功能引起的误操作，使用前请确认切换开关的状态。

※如果硬體的系統版本過低，可能無法使用某些功能。如出現上述情況，請升級到最新的系統。
(PlayStation®4 推荐 Ver.1.61 以后的系统，PlayStation®3 推荐 Ver.2.80 以后的系统) 系統版本的確認以及升級方法，請參照各硬體的說明書。
※本產品不適用於 PlayStation®2、PlayStation®n 以及 PS one®。
※本產品不保證支持 PlayStation®2 的遊戲軟體。
※本產品並非無線控制器。
/ ※如果硬件的系统版本过低，可能无法使用某些功能。如出现上述情况，请升级到最新的系统。
(PlayStation®4 推荐 Ver.1.61 以后的系统，PlayStation®3 推荐 Ver.2.80 以后的系统) 系统版本的确认以及升级方法，请参照各硬件的使用说明书。
※本产品不适用于 PlayStation®2、PlayStation®n 以及 PS one®。
※本产品不保证支持 PlayStation®2 的游戏软件。
※本产品并非无线控制器。

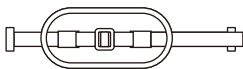
■ 產品清單 / 产品清单



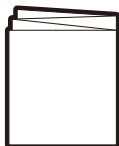
GRIP CONTROLLER... 1 台



鼠標 / 鼠标 : 1 个 / 1 个



固手帶 / 固手带 ... 1 根 / 1 根



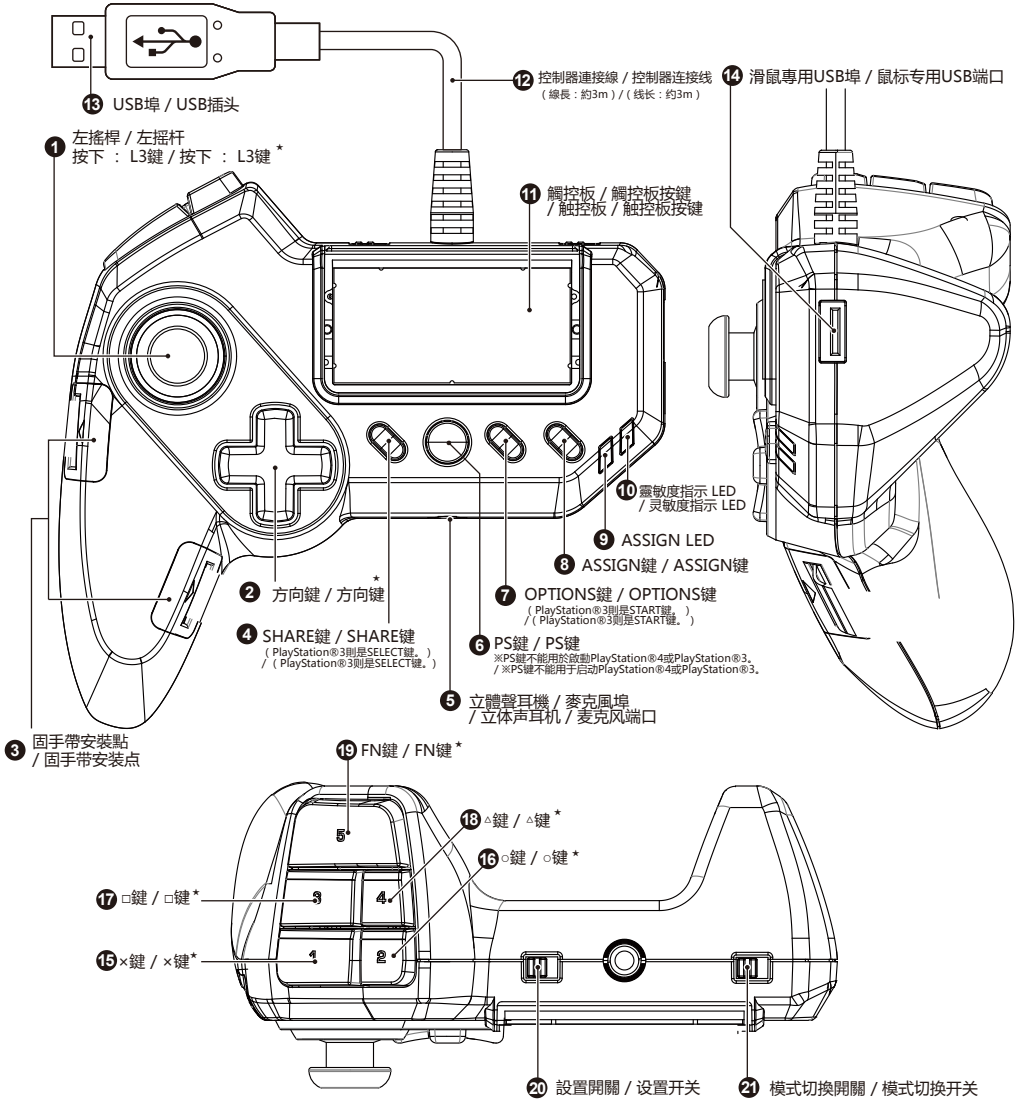
使用說明書 / 使用说明书 : 1 份 / 1 份



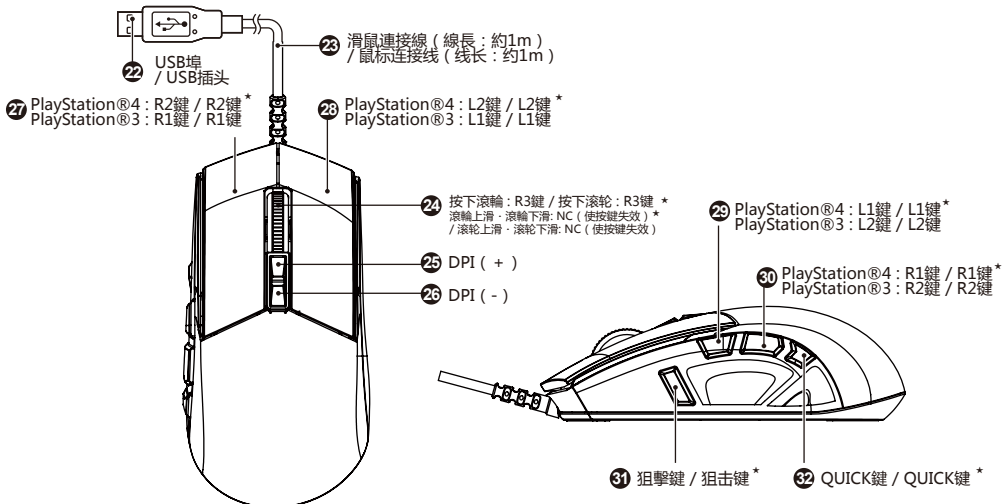
快速入門指南 / 快速入门指南... 1 份 / 1 份

■ 各部件名稱 / 各部件名称

【 PlayStation®4 / PlayStation®3 模式的按鍵配置 】 / 【 PlayStation®4 / PlayStation®3 模式的按鍵配置 】



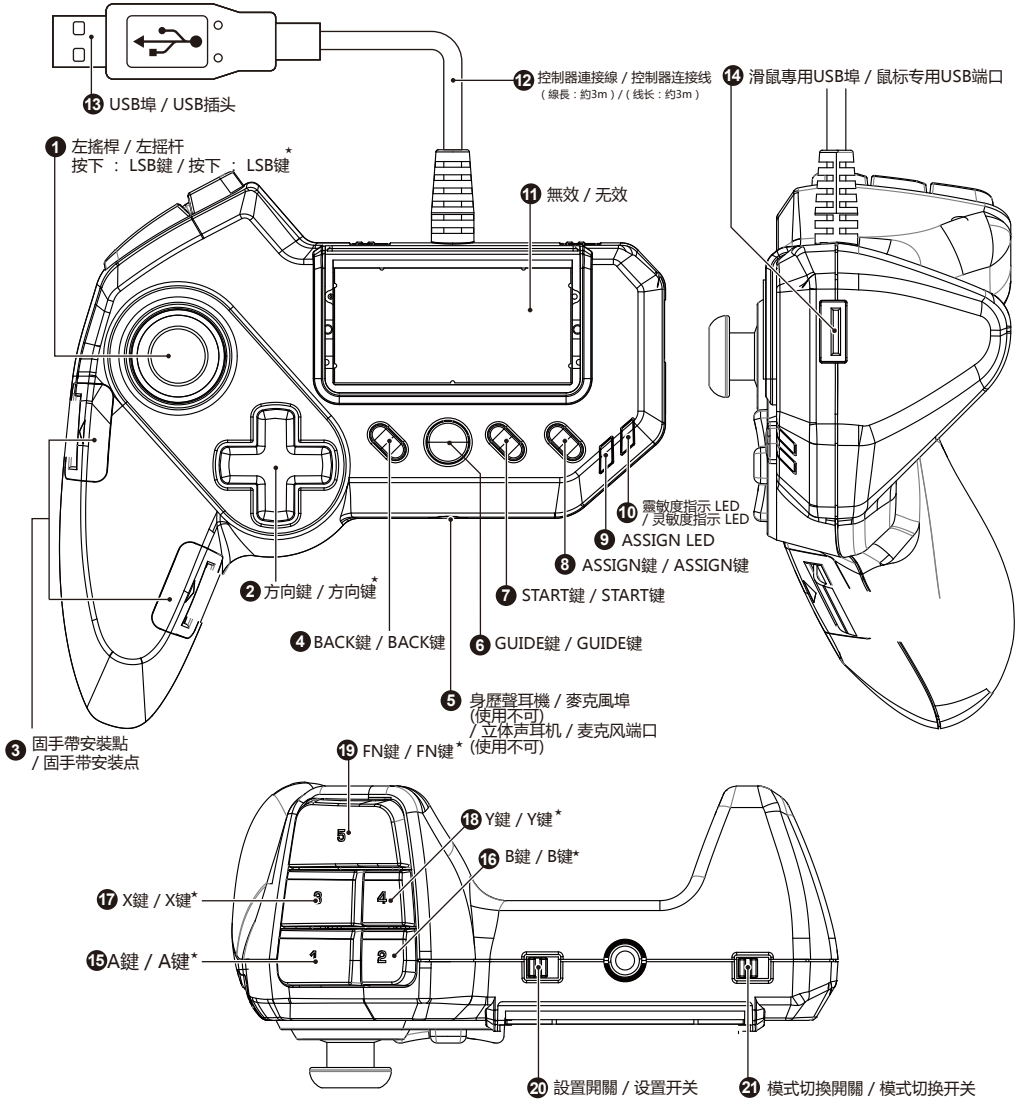
- | | |
|--|--|
| 15 + 19 PlayStation®4: L1鍵 / L1鍵
PlayStation®3: L2鍵 / L2鍵 | 17 + 19 PlayStation®4: R2鍵 / R1鍵
PlayStation®3: R2鍵 / R2鍵 |
| 16 + 19 步行鍵 / 步行鍵* | 18 + 19 狙擊鍵 / 狙击鍵* |



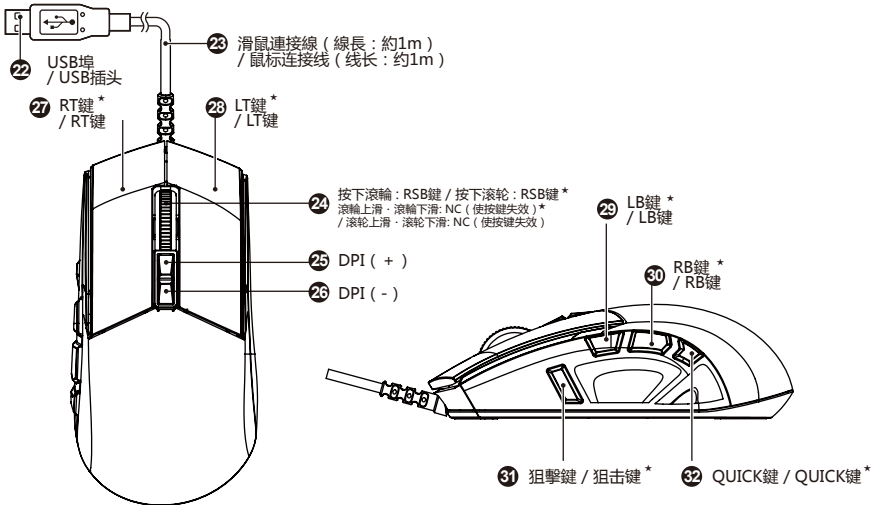
*... 可以被映射為其他按鍵。(按鍵映射的方法請參照後面的「ASSIGN功能」。)

/ *... 可以被映射其他按鍵。(按鍵映射的方法請參照後面的「ASSIGN功能」。)

【 PC (遊戲模式) 的按鍵配置 】 / 【 PC (游戏模式) 的按鍵配置 】



15 + 19 LB鍵 / LB键*	17 + 19 RB鍵 / RB键*
16 + 19 步行鍵 / 步行键*	18 + 19 狙擊鍵 / 狙击键*



* . . . 可以被映射為其他按鍵。(按鍵映射的方法請參照後面的「ASSIGN功能」。)

/ * . . . 可以被映射其他按鍵。(按鍵映射的方法請參照後面的「ASSIGN功能」。)

■ 連接方式 / 连接方式

1. 將滑鼠插入控制器上的滑鼠專用USB埠。

除了預設滑鼠，本產品還支援其他HID規格的USB滑鼠。

※HID規格滑鼠最多只能識別5個鍵（左鍵、右鍵、前進、後退、滑輪）。
※不保證支援所有滑鼠。

2. 將控制器插入PlayStation®4的USB埠。

※插入時請注意USB埠的方向。

※在PlayStation®4上使用本產品時，請注意模式切換開關的位置。

具體請參照「模式切換功能」。

/ 1. 將鼠標插入鍵盤的鼠標專用USB端口。

除了默認鼠標，本產品還支持其他HID規格的USB鼠標。

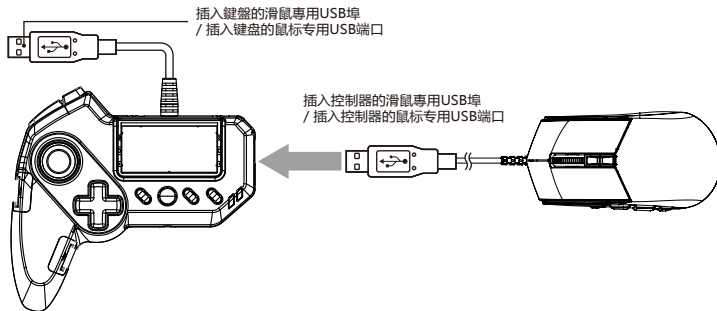
※HID規格鼠標最多只能識別5個鍵（左鍵、右鍵、前進、後退、滑輪）。
※不保證支持所有鼠標。

/ 2. 將鍵盤插入PlayStation®4的USB埠。

※插入時請注意USB插頭的方向。

※在PlayStation®4上使用本產品時，請注意模式切換開關的位置。

具體請參照「模式切換功能」。



■ 模式切換功能 / 模式切換功能

通關模式切換開關，本產品還可以在PlayStation®3以及PC上使用。

※切換模式之後再連接主機。（如果模式和主機不匹配，

可能出現「PS鍵失效」、「所有按鍵失效」等異常情況。

連接主機前請務必確認模式切換開關的位置。

/ 通過模式切換開關，本產品還可以在PlayStation®3以及PC上使用。

※切換模式之後再連接主機。（如果模式和主機不匹配，

可能出現「PS鍵失效」、「所有按鍵失效」等異常情況。

連接主機前請務必確認模式切換開關的位置。

在PlayStation®4上使用本產品
/ 在PlayStation®4上使用本產品



在PlayStation®3或PC（遊戲模式）上使用本產品
/ 在PlayStation®3或PC（遊戲模式）上使用本產品



■ 滑鼠專用USB埠 / 鼠標專用USB端口

本產品搭載了1個滑鼠專用的USB埠（⑭）。

※請不要插入滑鼠以外的USB設備。

※即使插入滑鼠以外的設備也無法生效。

※本產品搭載了過流保護功能，請不要將USB充電器或儲存設備(U盤)等物品接入本產品。

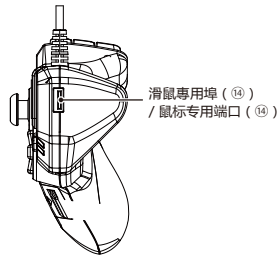
※由於誤操作等原因造成的資料損失等，本公司概不負責。請知悉。

※最大電流不超過200mA。

※如果滑鼠無法使用，可能是過流保護正在生效。

先將滑鼠從鍵盤拔除，再將鍵盤從PlayStation®4拔除，嘗試重新插入。

如果滑鼠仍無法使用，請嘗試其他滑鼠。



/ 本產品搭載了1個鼠標專用的USB埠（⑭）。

※請不要插入鼠標以外的USB設備。

※即使插入鼠標以外的設備也無法生效。

※本產品搭載了過流保護功能，請不要將USB充電器或儲存設備(U盤)等物品接入本產品。

※由於誤操作等原因造成的數據損失等，本公司概不負責。請知悉。

※最大電流不超過200mA。

※如果鼠標無法使用，可能是過流保護正在生效。

先將鼠標從鍵盤拔除，再將鍵盤從PlayStation®4拔除，嘗試重新插入。

如果鼠標仍無法使用，請嘗試其他鼠標。

■ 關於滑鼠 / 關於鼠標

本產品採用了光學滑鼠。

※光學滑鼠在以下材質的載體上可能無法正常工作。

- 玻璃等透明材料 · 鏡子等反光材料
- 紅色材料 · 網眼等不規則圖案材料。

/ 本產品採用了光學鼠標。

※光學鼠標在以下材質的載體上可能無法正常工作。

- 玻璃等透明材料 · 鏡子等反光材料
- 紅色材料 · 網眼等不規則圖案材料。

☑ 強光損傷視力，請不要直視光學感測器的紅光。

☑ 強光損傷視力，請不要直視光學感測器的紅光。

■ 身歷聲耳機/麥克風埠 / 立體聲耳機/麥克風端口

身歷聲耳機 / 麥克風埠（⑤）可以接入耳機或是耳麥。

接入耳機或耳麥時，請注意音量。

☑ 大音量長時間使用會影響聽力。

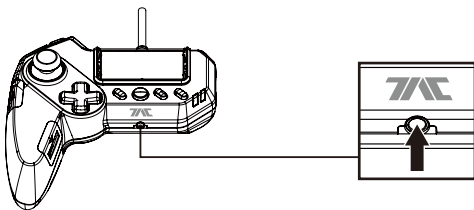
☑ 如在高音量的情況下插入耳機，突然的大聲音可能會導致耳朵不適。

立體聲耳機 / 麥克風埠（⑤）可以接入耳機或是耳麥。

接入耳機或耳麥時，請注意音量。

☑ 大音量長時間使用會影響聽力。

☑ 如在高音量的情況下插入耳機，突然的大聲音可能會導致耳朵不適。



■ 固手帶安裝方法 / 固手帶安裝方法

通過固手帶，可以提高遊戲時控制器的安定性與操作性。
並且，可以騰出手指操作⑮～⑲鍵。

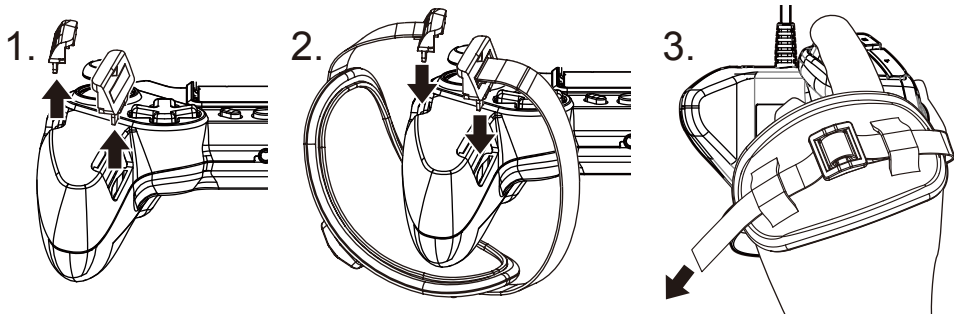
通過固手帶，可以提高遊戲時控制器的安定性與操作性。
並且，可以騰出手指操作⑮～⑲鍵。

< 固手帶的使用方法 >

1. 取下控制器上的固手帶蓋。
2. 將固手帶上的固定夾插入控制器。
3. 調整好固手帶的長度。

< 固手帶的使用方法 >

1. 取下控制器上的固手帶蓋。
2. 將固手帶上的固定夾插入控制器。
3. 調整好固手帶的長度。



■ ASSIGN (按鍵映射) / ASSIGN (按鍵映射)

為了完美應對各式各樣的FPS遊戲，本產品搭載了按鍵映射功能。請按照下述方法使用本功能。

可使用本功能的按鍵（上述「各部位的名稱」中打了★的按鍵都可以使用按鍵映射功能。）

○鍵 / ×鍵 / △鍵 / □鍵 / L 1 鍵 (⑮+⑲、⑳) / L 2 鍵 / L 3 鍵 / R 1 鍵 (⑰+⑲、㉑) / R 2 鍵 / R 3 鍵 / FN 鍵 / 方向鍵 (上下左右) / 狙擊鍵 (⑳+⑲、㉑) / Quick 鍵 / 步行鍵 / 搖杆鍵 / 滑鼠滾輪上滑 / 滑鼠滾輪下滑

可以被映射的按鍵

○鍵 / ×鍵 / △鍵 / □鍵 / L 1 鍵 / L 2 鍵 / L 3 鍵 / R 1 鍵 / R 2 鍵 / R 3 鍵 / FN 鍵 / 方向鍵 (上下左右) / 步行鍵 / 狙擊鍵 / Quick 鍵 / 觸控板鍵 / 左搖杆 (上下左右、左上、右上、左下、右下) / NC (使按鍵失效)

為了完美應對各式各樣的FPS遊戲，本產品搭載了按鍵映射功能。請按照下述方法使用本功能。

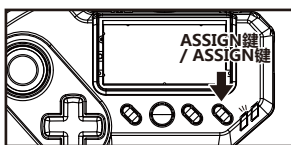
可使用本功能的按鍵（上述「各部位的名稱」中打了★的按鍵都可以使用按鍵映射功能。）

○鍵 / ×鍵 / △鍵 / □鍵 / L 1 鍵 (⑮+⑲、⑳) / L 2 鍵 / L 3 鍵 / R 1 鍵 (⑰+⑲、㉑) / R 2 鍵 / R 3 鍵 / FN 鍵 / 方向鍵 (上下左右) / 狙擊鍵 (⑳+⑲、㉑) / Quick 鍵 / 步行鍵 / 搖杆鍵 / 鼠標滾輪上滑 / 鼠標滾輪下滑

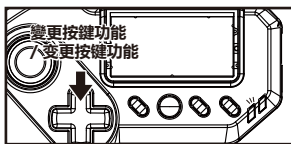
可以被映射的按鍵

○鍵 / ×鍵 / △鍵 / □鍵 / L 1 鍵 / L 2 鍵 / L 3 鍵 / R 1 鍵 / R 2 鍵 / R 3 鍵 / FN 鍵 / 方向鍵 (上下左右) / 步行鍵 / 狙擊鍵 / Quick 鍵 / 觸摸板鍵 / 左搖杆 (上下左右、左上、右上、左下、右下) / NC (使按鍵失效)

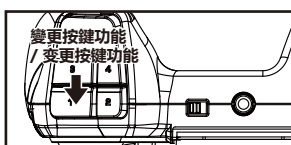
按鍵映射的設定方法 / 按鍵映射的設定方法



- ①長按ASSIGN鍵。(3秒)
→ASSIGN LED閃爍，靈敏度指示LED減燈後可進行按鍵映射設置。
/ ①長按ASSIGN鍵。(3秒)
→ASSIGN LED閃爍，靈敏度指示LED滅燈後可進行按鍵映射設置。



- ②ASSIGN LED閃爍後，按下想映射的按鍵。
→靈敏度指示LED綠燈閃爍。
※滑鼠滾輪 (⑳) 的上滑與下滑可以分別借助DPI (+) (㉒)、DPI (-) (㉓) 設定。
※映射與FN鍵 (㉔) 的組合鍵時，先按OPTIONS鍵 (㉕)，靈敏度指示LED紅燈閃爍後按⑮～⑲中的某個鍵即可。
例：把狙擊鍵 (⑳+⑲) 映射成其他按鍵
先按OPTIONS鍵，靈敏度指示LED紅燈閃爍後按-鍵 (㉖)。靈敏度指示LED綠燈閃爍。



- ②ASSIGN LED閃爍後，按下想映射的按鍵。
→靈敏度指示LED綠燈閃爍。
※鼠標滾輪 (⑳) 的上滑與下滑可以分別借助DPI (+) (㉒)、DPI (-) (㉓) 設定。
※映射與FN鍵 (㉔) 的組合鍵時，先按OPTIONS鍵 (㉕)，靈敏度指示LED紅燈閃爍後按⑮～⑲中的某個鍵即可。
例：把狙擊鍵 (⑳+⑲) 映射成其他按鍵
先按OPTIONS鍵，靈敏度指示LED紅燈閃爍後按-鍵 (㉖)。靈敏度指示LED綠燈閃爍。
- ③當ASSIGN LED閃爍後，按下想被映射的按鍵。※
※使按鍵NC (使按鍵無效化) 時，長按SHARE 3秒。
※映射與FN鍵 (㉔) 的組合鍵時，先按OPTIONS鍵 (㉕)，靈敏度指示LED紅燈閃爍後按⑮～⑲中的某個鍵即可。
→ASSIGN LED亮燈
(靈敏度指示LED返回與當前鼠標靈敏度對應的顏色。)
- ③當ASSIGN LED閃爍後，按下想被映射的按鍵。※
※使按鍵NC (使按鍵無效化) 時，長按SHARE 3秒。
※映射與FN鍵 (㉔) 的組合鍵時，先按OPTIONS鍵 (㉕)，靈敏度指示LED紅燈閃爍後按⑮～⑲中的某個鍵即可。
→ASSIGN LED亮燈
(靈敏度指示LED返回與當前鼠標靈敏度對應的顏色。)

- ④按鍵映射完成。拔除USB後設定仍會保存。
/ ④按鍵映射完成。拔除USB後設定仍會保存。

※按鍵映射設定中，無法操作PlayStation®4。

※1個按鍵無法同時映射複數按鍵。設定中同時按下複數按鍵時無法進行下一步操作。

※在設定完成前，如果4秒鐘內不進行下一步操作，設置自動停止。

屆時，請從步驟①重新開始設置。

※映射好的按鍵在切換模式後仍會保存。

※按鍵映射設定中，無法操作PlayStation®4。

※1個按鍵無法同時映射複數按鍵。設定中同時按下複數按鍵時無法進行下一步操作。

※在設定完成前，如果4秒鐘內不進行下一步操作，設置自動停止。

屆時，請從步驟①重新開始設置。

※映射好的按鍵在切換模式後仍會保存。

■ 滑鼠靈敏度調節功能 / 鼠标灵敏度调节功能

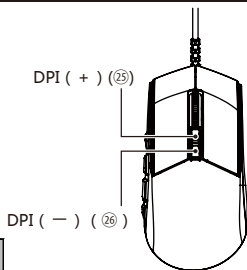
滑鼠的靈敏度從400dpi到3200dpi有8個檔位可供調節。
/ 鼠标的灵敏度从400dpi到3200dpi有8个档位可供调节。

< 設定方法 >

1. 將設置開關撥到「OFF」。
2. 通過滑鼠的DPI (+) 增加dpi
通過DPI (-) (25) 降低dpi。
3. 顯示面板上的靈敏度指示LED會根據dpi的變化指示不同的顏色。

/ < 设定方法 >

1. 设置开关拨到「OFF」。
2. 通过鼠标的DPI (+) 增加dpi
通过DPI (-) (25) 降低dpi。
3. 显示面板上的灵敏度指示LED会根据dpi的变化指示不同的颜色。



靈敏度指示LED顏色 / 灵敏度指示LED顏色	滅燈 / 灭灯	綠 / 绿	黃 / 黄	紅 / 红	紫 / 紫	藍 / 蓝	水色 / 水	白 / 白
dpi	400	800	1200	1600	2000	2400	2800	3200

■ 滑鼠加速度設置 / 鼠标加速度设置

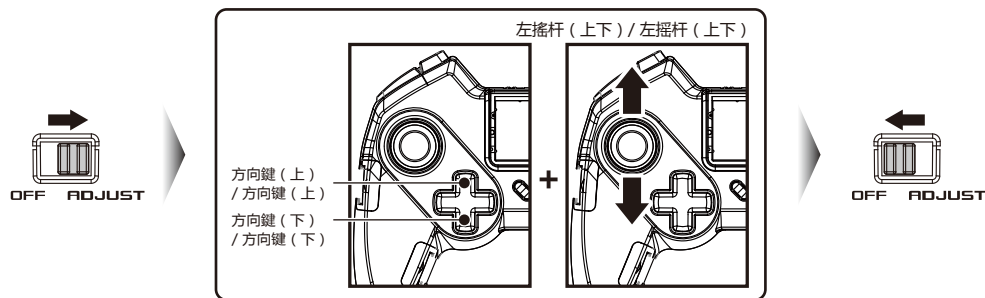
可讓滑鼠具備加速度功能 (滑鼠動得越快在螢幕上移動的距離越大)
/ 可让鼠标具备加速度功能 (鼠标动得越快在屏幕上移动的距离越大)

< 設定方法 >

1. 將設置開關撥到「ADJUST」。
2. 按住方向鍵 (上) 的同時, 上下撥動左搖杆, 即可調整水準方向的加速度。
按住方向鍵 (下) 的同時, 上下撥動左搖杆, 即可調整垂直方向的加速度。
3. 靈敏度指示LED會根據靈敏度的變化指示不同的顏色。
4. 設置完成後, 請將設置開關撥到「OFF」。

/ < 设定方法 >

1. 将设置开关拨到「ADJUST」。
2. 按住方向键 (上) 的同时, 上下拨动左摇杆, 即可调整水平方向的加速度。
按住方向键 (下) 的同时, 上下拨动左摇杆, 即可调整垂直方向的加速度。
3. 灵敏度指示LED会根据灵敏度的变化指示不同的颜色。
4. 设置完成后, 请将设置开关拨到「OFF」。



靈敏度指示LED顏色 / 灵敏度指示LED顏色		滅燈 / 灭灯	綠 / 绿	黃 / 黄	紅 / 红	紫 / 紫	藍 / 蓝	水色 / 水	白 / 白
加速度 / 加速度	水準方向 / 水平方向	0.25倍	0.5倍	0.75倍	1倍	1.5倍	2倍	4倍	8倍
	垂直方向 / 垂直方向	0.25倍	0.5倍	0.75倍	1倍	1.5倍	2倍	4倍	8倍

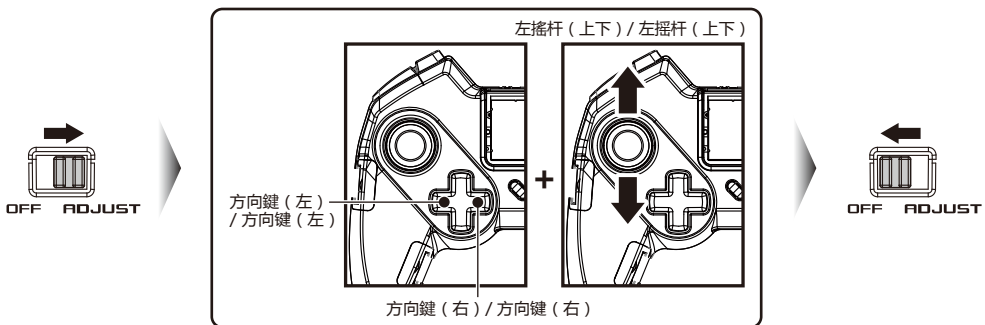
■ ADS滑鼠加速度調整 / ADS鼠标加速度调整

< 設定方法 >

1. 將設置開關撥到「ADJUST」。
2. 按住方向鍵 (左) 的同時, 上下撥動左搖杆, 即可調整水準方向的加速度。
按住方向鍵 (右) 的同時, 上下撥動左搖杆, 即可調整垂直方向的加速度。
3. 靈敏度指示LED會根據靈敏度的變化指示不同的顏色。
4. 設置完成後, 請將設置開關撥到「OFF」。

/ < 设定方法 >

1. 将设置开关拨到「ADJUST」。
2. 按住方向键 (左) 的同时, 上下拨动左摇杆, 即可调整水平方向的加速度。
按住方向键 (右) 的同时, 上下拨动左摇杆, 即可调整垂直方向的加速度。
3. 灵敏度指示LED会根据灵敏度的变化指示不同的颜色。
4. 设置完成后, 请将设置开关拨到「OFF」。

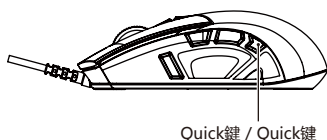


靈敏度指示LED顏色 / 灵敏度指示LED顏色		滅燈 / 灭灯	綠 / 绿	黃 / 黄	紅 / 红	紫 / 紫	藍 / 蓝	水色 / 水	白 / 白
ADS 加速度 / ADS 加速度	水準方向 / 水平方向	0.25倍	0.5倍	0.75倍	1倍	1.5倍	2倍	4倍	8倍
	垂直方向 / 垂直方向	0.25倍	0.5倍	0.75倍	1倍	1.5倍	2倍	4倍	8倍

■ Quick鍵 / Quick鍵

按下Quick鍵 (22) 後, 滑鼠的靈敏度會暫時變為最大。
即使輕微地移動滑鼠, 畫面也會大幅度移動, 協助玩家快速轉身。

/ 按下Quick鍵 (22) 后, 鼠标的灵敏度会暂时变为最大。
即使轻轻地移动鼠标, 画面也会大幅度移动, 协助玩家快速转身。



Quick鍵 / Quick鍵

■ 步行鍵 / 步行鍵

按住步行鍵 (16+19) 的同時推動左搖杆，可以模擬輕推搖杆的狀態(步行動作)。

< 檔位調整方法 >

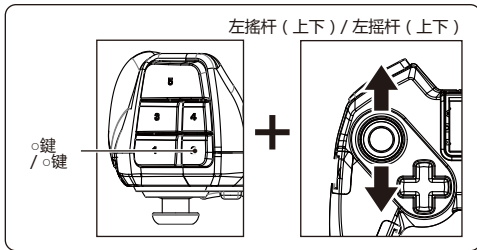
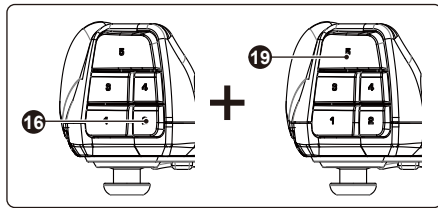
1. 將設置開關撥到「ADJUST」。
2. 按下○ (16) 的同時上下撥動左搖杆即可切換檔位。
3. 靈敏度指示LED會根據檔位的變化指示不同的顏色。
4. 設置完成後，請將設置開關撥到「OFF」。

/ 按住步行鍵 (16+19) 的同時推動左搖杆，可以模擬輕推搖杆的狀態(步行動作)。

< 檔位調整方法 >

1. 將設置開關撥到「ADJUST」。
2. 按下○ (19) 的同時上下撥動左搖杆即可切換檔位。
3. 靈敏度指示LED會根據檔位的變化指示不同的顏色。
4. 設置完成後，請將設置開關撥到「OFF」。

16 + 19 步行鍵 / 步行鍵



靈敏度指示LED顏色 / 靈敏度指示LED顏色	滅燈 / 灭灯	綠 / 绿	黃 / 黄	紅 / 红	紫 / 紫	藍 / 蓝	水色 / 水	白 / 白
步行速度 / 步行速度	10%	20%	30%	40%	50%	60%	70%	80%

■ 狙擊鍵 / 狙击鍵

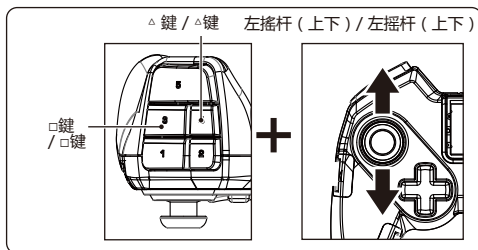
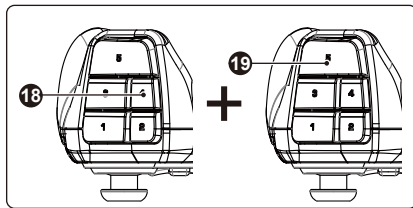
按下狙擊鍵 (18,44,31)，滑鼠的靈敏度會暫時變低。適合遠距離瞄準等精密行動。

1. 將設置開關撥到「ADJUST」。
2. 按下□ (17) 的同時，上下撥動左搖杆 (1)，即可調整水準方向的加速度。
3. 靈敏度指示LED會根據檔位的變化指示不同的顏色。
4. 設置完成後，請將設置開關撥到「OFF」。

/ 按下狙击键 (18,44,31)，鼠标的灵敏度会暂时变低。适合远距离瞄准等精密行动。

1. 將設置開關撥到「ADJUST」。
2. 按下□ (17) 的同時，上下撥動左搖杆 (1)，即可調整水平方向的加速度。
3. 靈敏度指示LED會根據檔位的變化指示不同的顏色。
4. 設置完成後，請將設置開關撥到「OFF」。

18 + 19 狙擊鍵 / 狙击鍵



靈敏度指示LED顏色 / 靈敏度指示LED顏色	滅燈 / 灭灯	綠 / 绿	黃 / 黄	紅 / 红	紫 / 紫	藍 / 蓝	水色 / 水	白 / 白	
狙擊速度 / 狙击速度	水準方向 / 水平方向	0.25倍	0.5倍	0.75倍	1倍	1.5倍	2倍	4倍	8倍
	垂直方向 / 垂直方向	0.25倍	0.5倍	0.75倍	1倍	1.5倍	2倍	4倍	8倍

■ Deadzone設置 / Deadzone設置

可以調整滑鼠速度最小值的範圍。方便玩家進行微操。

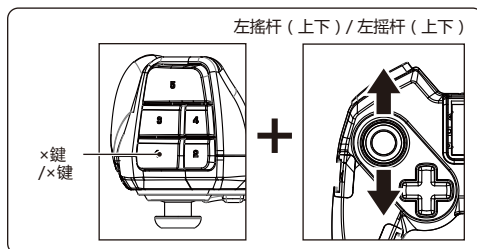
/ 可以調整鼠標速度最小值的範圍。方便玩家進行微操。

< 靈敏度設置方法 >

1. 將設置開關撥到「ADJUST」。
2. 按下× (15) 的同時，上下撥動左搖杆 (1)，即可調整靈敏度。
3. 靈敏度指示LED會根據檔位的變化指示不同的顏色。
4. 設置完成後，請將設置開關撥到「OFF」。

< 靈敏度設置方法 >

1. 將設置開關撥到「ADJUST」。
2. 按下× (15) 的同時，上下撥動左搖杆 (1)，即可調整靈敏度。
3. 靈敏度指示LED會根據檔位的變化指示不同的顏色。
4. 設置完成後，請將設置開關撥到「OFF」。



靈敏度指示LED顏色 / 靈敏度指示LED顏色	滅燈 / 灭灯	綠 / 绿	黃 / 黄	紅 / 红	紫 / 紫	藍 / 蓝	水色 / 水	白 / 白
Deadzone / Deadzone	0	±7	±14	±21	±28	±35	±42	±50

■ ADS(Aim Down Sight) Deadzone設置 / ADS(Aim Down Sight) Deadzone設置

可以調整ADS中的滑鼠速度的最小值範圍。方便玩家進行微操。
可以調整滑鼠右鍵的Deadzone範圍。

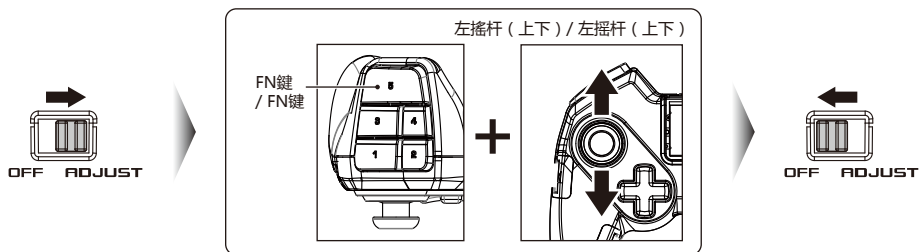
可以調整ADS中的鼠标速度的最小值范围。方便玩家进行微操。
可以调整鼠标右键的Deadzone范围。

< 靈敏度設置方法 >

1. 將設置開關撥到「ADJUST」。
2. 按住FN (F12) 鍵的同時，上下撥動左搖杆 (①)，即可調整靈敏度。
3. 靈敏度指示LED會根據檔位元的變化指示不同的顏色。
4. 設置完成後，請將設置開關撥到「OFF」。

< 灵敏度设置方法 >

1. 将设置开关拨到「ADJUST」。
2. 按住FN (F12) 键的同时，上下拨动左摇杆 (①)，即可调整灵敏度。
3. 灵敏度指示LED会根据档位的变化指示不同的颜色。
4. 设置完成后，请将设置开关拨到「OFF」。



靈敏度指示LED顏色 / 灵敏度指示LED顏色	減燈 / 灭灯	綠 / 绿	黃 / 黄	紅 / 红	紫 / 紫	藍 / 蓝	水色 / 水	白 / 白
Deadzone / Deadzone	0	±7	±14	±21	±28	±35	±42	±50

■ ADS保持 / ADS保持

通過設置，可以保持ADS狀態。（僅限滑鼠右鍵）
按一下滑鼠右鍵 (⑳)，保持ADS狀態。
再次按一下滑鼠右鍵，ADS狀態解除。
右鍵可能對應L1、L2、R1、R2中的某一個※按鍵，
請在ADS功能裡設置按鍵。
※根據遊戲軟體或是遊戲內設定，ADS鍵有所不同。

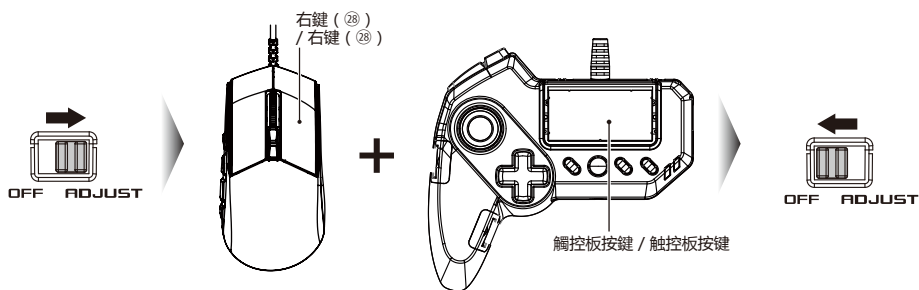
通过设置，可以保持ADS状态。（仅限鼠标右键）
单击鼠标右键 (⑳)，保持ADS状态。
再次单击鼠标右键，ADS状态解除。
右键可能对应L1、L2、R1、R2中的某一个※按键，
请在ADS功能里设置按键。
※根据游戏软件或是游戏内设定，ADS键有所不同。

< 設置方法 >

1. 將設置開關撥到「ADJUST」。
2. 按住觸控板按鍵 (⑪) 後，長按滑鼠右鍵2秒。（靈敏度指示LED閃爍2秒。）
3. 將設置開關撥到「OFF」。（靈敏度指示LED閃爍。靈敏度為400dpi時亮白等快速閃爍。）

< 設置方法 >

1. 将设置开关拨到「ADJUST」。
2. 按住触控板按键 (⑪) 后，长按鼠标右键2秒。（灵敏度指示LED闪烁2秒。）
3. 将设置开关拨到「OFF」。（灵敏度指示LED闪烁。灵敏度为400dpi时亮白等快速闪烁。）



■ 左搖桿靈敏度調整 / 左搖杆灵敏度调整

可以調整左搖桿的靈敏度。

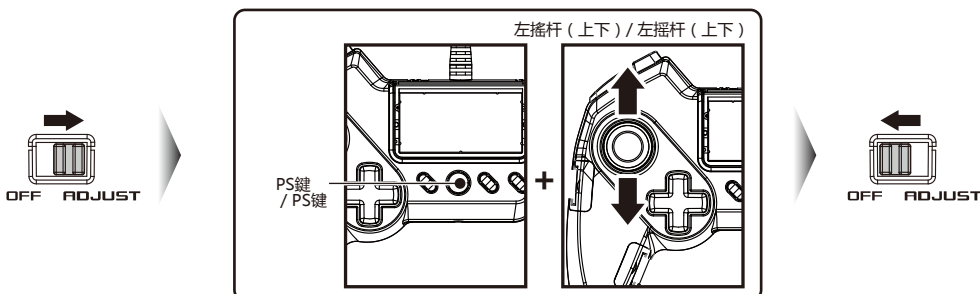
可以调整左摇杆的灵敏度。

< 靈敏度設置方法 >

1. 將設置開關撥到「ADJUST」。
2. 按住PS (Ⓞ) 鍵的同時，上下撥動左搖杆 (①)，即可調整靈敏度。
3. 靈敏度指示LED會根據檔位元的變化指示不同的顏色。
4. 設置完成後，請將設置開關撥到「OFF」。

< 灵敏度设置方法 >

1. 将设置开关拨到「ADJUST」。
2. 按住PS (Ⓞ) 键的同时，上下拨动左摇杆 (①)，即可调整灵敏度。
3. 灵敏度指示LED会根据档位的变化指示不同的颜色。
4. 设置完成后，请将设置开关拨到「OFF」。



靈敏度指示LED顏色 / 灵敏度指示LED顏色	減燈 / 灭灯	綠 / 绿	黃 / 黄	紅 / 红	紫 / 紫	藍 / 蓝	水色 / 水	白 / 白
左搖桿的靈敏度 / 左搖杆的灵敏度	30%	40%	50%	60%	70%	80%	90%	100%

■ 觸控板/觸控板按鍵 / 触控板/触控板按键

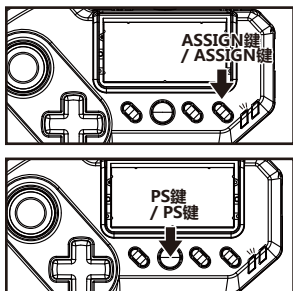
本產品搭載了與無線控制器 (DUALSHOCK®4)相同的觸控板/觸控板按鍵。
/ 本产品搭载了与无线控制器 (DUALSHOCK®4)相同的触摸板/触摸板按键。

■ 初始化設定 (按鍵映射、靈敏度) / 初始化设定 (按键映射、灵敏度)

■ 初始化按鍵設定

回到默认键位。

(例：使PS4TM模式回到初始設定時，PS3®模式不受影響。)



- ①長按ASSIGN 鍵3秒。
→ASSIGN LED閃爍，按鍵映射功能開啟。

/ ①長按ASSIGN 鍵3秒。
→ASSIGN LED閃爍，按鍵映射功能开启。

- ②ASSIGN LED亮燈後長按PS鍵5秒。
→ASSIGN LED滅燈。

/ ②ASSIGN LED亮灯后長按PS鍵5秒。
→ASSIGN LED滅灯。

■ 初始化按鍵設定

回到默认键位。

(例：使PS4TM模式回到初始设定时，PS3®模式不受影响。)

■ 初始化靈敏度設定

使各項靈敏度設定回到初始狀態。

步行設定 狙擊設定 Deadzone設定 ADS Deadzone設定
滑鼠靈敏度設定 滑鼠加速度設定 ADS滑鼠加速度設定
ADS保持設定 左搖杆靈敏度設定

< 設定方法 >

1. 將設置開關撥到「ADJUST」。
2. 同時長按OPTIONS鍵 (⑦) 和SHARE鍵 (④) 3秒。
ASSIGN LED 亮燈3秒。
3. 將設置開關撥到「OFF」。

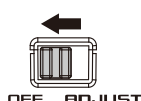
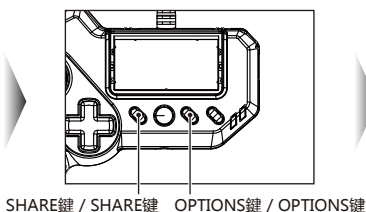
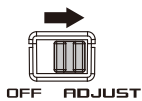
■ 初始化靈敏度設定

使各項靈敏度設定回到初始状态。

步行設定 狙擊設定 Deadzone設定 ADS Deadzone設定
鼠标灵敏度设定 鼠标加速度设定 ADS鼠标加速度设定
ADS保持设定 左摇杆灵敏度设定

< 設定方法 >

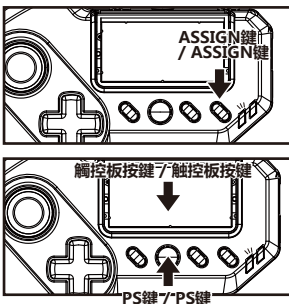
1. 将设置开关拨到「ADJUST」。
2. 同时長按OPTIONS鍵 (⑦) 和SHARE鍵 (④) 3秒。
ASSIGN LED 亮灯3秒。
3. 将设置开关拨到「OFF」。



SHARE鍵 / SHARE鍵 OPTIONS鍵 / OPTIONS鍵

■ 初始化所有設定

使按鍵以及各項靈敏度設定回到初始狀態各。



- ①長按ASSIGN 鍵3秒。
→ASSIGN LED閃爍，按鍵映射模式開啟。

/ ①長按ASSIGN 鍵3秒。
→ASSIGN LED閃爍，按鍵映射模式开启。

- ②ASSIGN LED亮燈後，長按觸控板以及PS鍵5秒。
→ASSIGN LED滅燈。

/ ②ASSIGN LED亮灯后，長按触摸板以及PS鍵5秒。
→ASSIGN LED滅灯。

■ 初始化所有設定

使按鍵以及各項靈敏度設定回到初始状态各。

■ 在PC上使用 (TAC Gaming Software) / 在PC上使用 (TAC Gaming Software)

『TAC Gaming Software』

可以通過TAC Gaming Software調整各PROFILR的設定。
可通過("http://www.hori.jp/products/p4/p4_tac_g1/" 下載)

/ 可以通过TAC Gaming Software调整各PROFILR的设定。
可通过("http://www.hori.jp/products/p4/p4_tac_g1/" 下载)

系統要求

- Windows®10 / 8.1 / 8 / 7
- USB 埠
- 互聯網連接

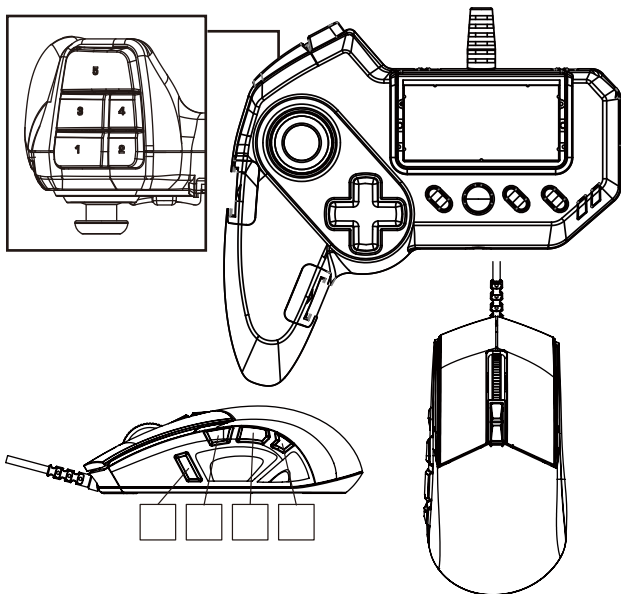
系統要求

- Windows®10 / 8.1 / 8 / 7
- USB 端口
- 互联网连接

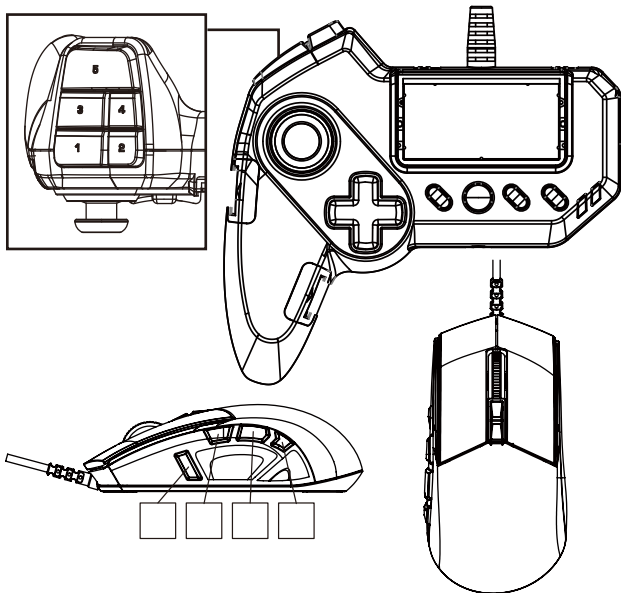
■ 按鍵配置 / 按鍵配置

可以將按鍵配置記載下來，方便日後查閱。
/ 可以将按钮配置记录下来，方便日后查阅。

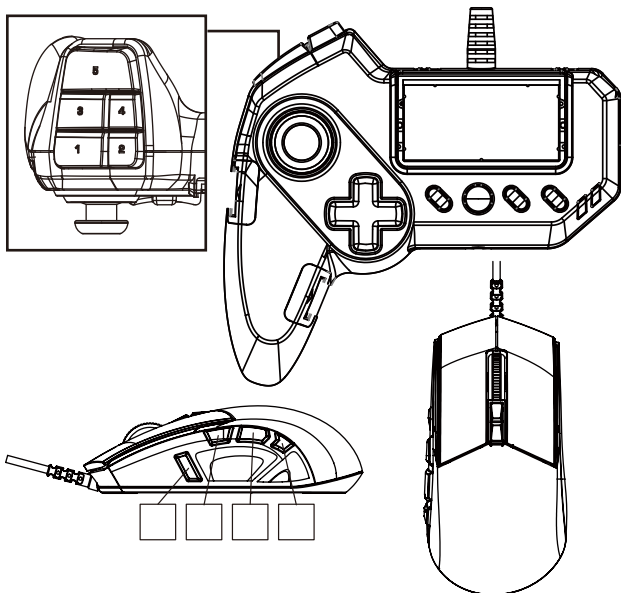
模板 A / 模板 A	
支援平台 / 对应平台	PS4™ · PS3® · PC(遊戲) / PS4™ · PS3® · PC(游戏)
步行鍵 / 步行鍵	
狙擊鍵 (水準) / 狙击键 (水平)	
狙擊鍵 (垂直) / 狙击键 (垂直)	
dpi	
Deadzone	
ADS Deadzone	
滑鼠加速度 (水準) / 鼠标加速度 (水平)	
滑鼠加速度 (垂直) / 鼠标加速度 (垂直)	
ADS滑鼠加速度 (水準) / ADS鼠标加速度 (水平)	
ADS滑鼠加速度 (垂直) / ADS鼠标加速度 (垂直)	
ADS保持 / ADS保持	
滑鼠滾輪上滑 / 鼠标滚轮上滑	
滑鼠滾輪下滑 / 鼠标滚轮下滑	
左搖桿靈敏度 / 左摇杆灵敏度	



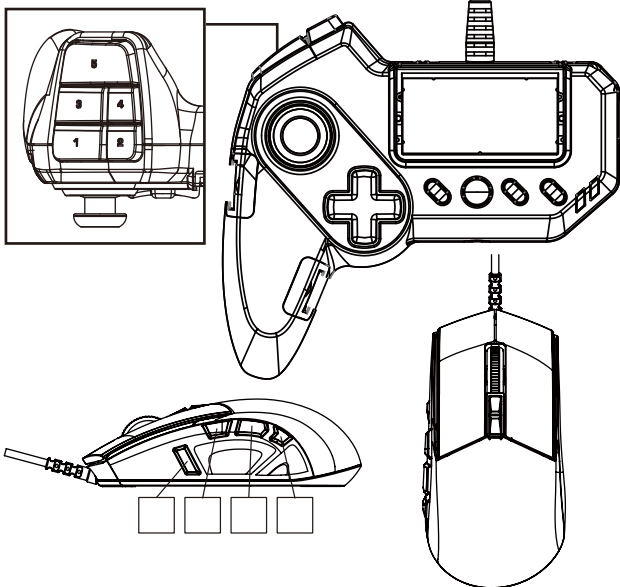
模板 B / 模板 B	
支援平台 / 对应平台	PS4™ · PS3® · PC(遊戲) / PS4™ · PS3® · PC(游戏)
步行鍵 / 步行鍵	
狙擊鍵 (水準) / 狙击键 (水平)	
狙擊鍵 (垂直) / 狙击键 (垂直)	
dpi	
Deadzone	
ADS Deadzone	
滑鼠加速度 (水準) / 鼠标加速度 (水平)	
滑鼠加速度 (垂直) / 鼠标加速度 (垂直)	
ADS滑鼠加速度 (水準) / ADS鼠标加速度 (水平)	
ADS滑鼠加速度 (垂直) / ADS鼠标加速度 (垂直)	
ADS保持 / ADS保持	
滑鼠滾輪上滑 / 鼠标滚轮上滑	
滑鼠滾輪下滑 / 鼠标滚轮下滑	
左搖桿靈敏度 / 左摇杆灵敏度	



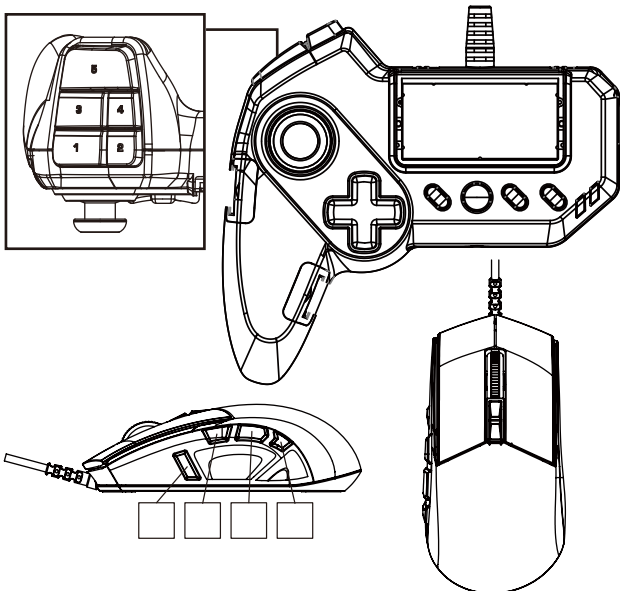
模板 C / 模板 C	
支援平台 / 对应平台	PS4™ · PS3® · PC(遊戲) / PS4™ · PS3® · PC(游戏)
步行鍵 / 步行鍵	
狙擊鍵 (水準) / 狙击键 (水平)	
狙擊鍵 (垂直) / 狙击键 (垂直)	
dpi	
Deadzone	
ADS Deadzone	
滑鼠加速度 (水準) / 鼠标加速度 (水平)	
滑鼠加速度 (垂直) / 鼠标加速度 (垂直)	
ADS滑鼠加速度 (水準) / ADS鼠标加速度 (水平)	
ADS滑鼠加速度 (垂直) / ADS鼠标加速度 (垂直)	
ADS保持 / ADS保持	
滑鼠滾輪上滑 / 鼠标滚轮上滑	
滑鼠滾輪下滑 / 鼠标滚轮下滑	
左搖桿靈敏度 / 左摇杆灵敏度	



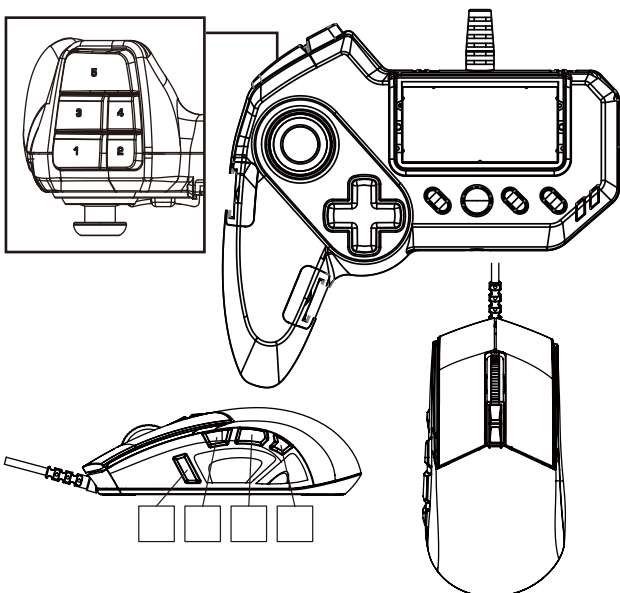
模板 D / 模板 D	
支援平台 / 对应平台	PS4™ · PS3® · PC(遊戲) / PS4™ · PS3® · PC(游戏)
步行鍵 / 步行鍵	
狙擊鍵 (水準) / 狙擊鍵 (水準)	
狙擊鍵 (垂直) / 狙擊鍵 (垂直)	
dpi	
Deadzone	
ADS Deadzone	
滑鼠加速度 (水準) / 鼠標加速度 (水準)	
滑鼠加速度 (垂直) / 鼠標加速度 (垂直)	
ADS滑鼠加速度 (水準) / ADS鼠標加速度 (水準)	
ADS滑鼠加速度 (垂直) / ADS鼠標加速度 (垂直)	
ADS保持 / ADS保持	
滑鼠滾輪上滑 / 鼠標滾輪上滑	
滑鼠滾輪下滑 / 鼠標滾輪下滑	
左搖桿靈敏度 / 左搖桿靈敏度	



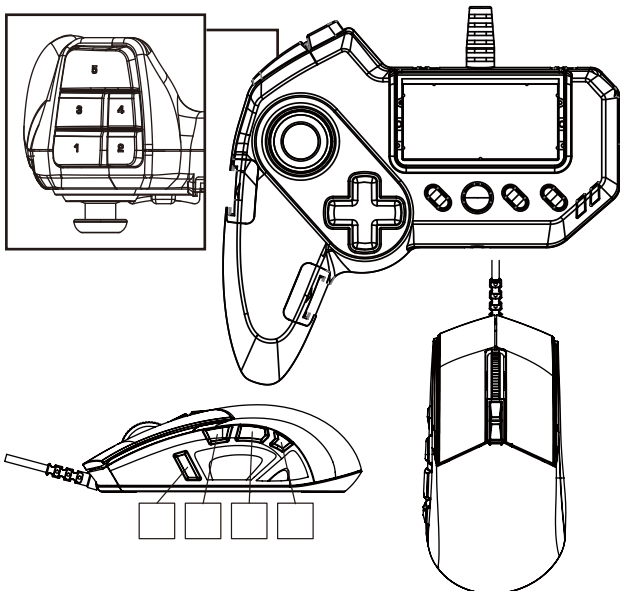
模板 E / 模板 E	
支援平台 / 对应平台	PS4™ · PS3® · PC(遊戲) / PS4™ · PS3® · PC(游戏)
步行鍵 / 步行鍵	
狙擊鍵 (水準) / 狙擊鍵 (水準)	
狙擊鍵 (垂直) / 狙擊鍵 (垂直)	
dpi	
Deadzone	
ADS Deadzone	
滑鼠加速度 (水準) / 鼠標加速度 (水準)	
滑鼠加速度 (垂直) / 鼠標加速度 (垂直)	
ADS滑鼠加速度 (水準) / ADS鼠標加速度 (水準)	
ADS滑鼠加速度 (垂直) / ADS鼠標加速度 (垂直)	
ADS保持 / ADS保持	
滑鼠滾輪上滑 / 鼠標滾輪上滑	
滑鼠滾輪下滑 / 鼠標滾輪下滑	
左搖桿靈敏度 / 左搖桿靈敏度	



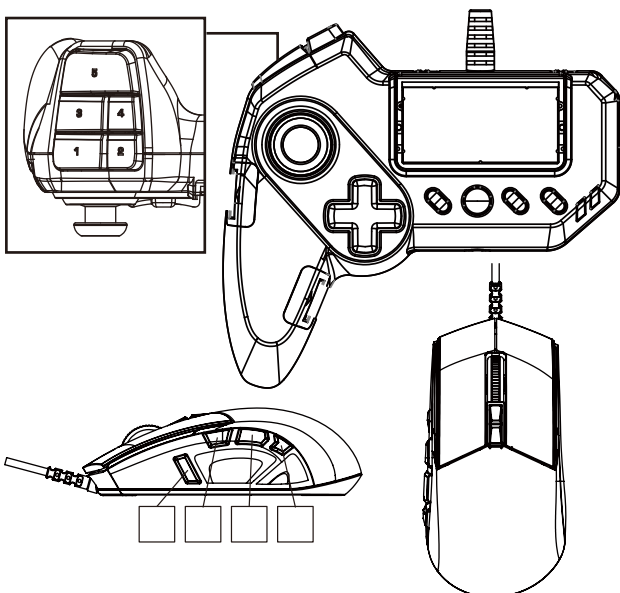
模板 F / 模板 F	
支援平台 / 对应平台	PS4™ · PS3® · PC(遊戲) / PS4™ · PS3® · PC(游戏)
步行鍵 / 步行鍵	
狙擊鍵 (水準) / 狙擊鍵 (水準)	
狙擊鍵 (垂直) / 狙擊鍵 (垂直)	
dpi	
Deadzone	
ADS Deadzone	
滑鼠加速度 (水準) / 鼠標加速度 (水準)	
滑鼠加速度 (垂直) / 鼠標加速度 (垂直)	
ADS滑鼠加速度 (水準) / ADS鼠標加速度 (水準)	
ADS滑鼠加速度 (垂直) / ADS鼠標加速度 (垂直)	
ADS保持 / ADS保持	
滑鼠滾輪上滑 / 鼠標滾輪上滑	
滑鼠滾輪下滑 / 鼠標滾輪下滑	
左搖桿靈敏度 / 左搖桿靈敏度	



模板 G / 模板 G	
支援平台 / 对应平台	PS4™ · PS3® · PC(遊戲) / PS4™ · PS3® · PC(游戏)
步行键 / 步行键	
狙擊键 (水準) / 狙击键 (水平)	
狙擊键 (垂直) / 狙击键 (垂直)	
dpi	
Deadzone	
ADS Deadzone	
滑鼠加速度 (水準) / 鼠标加速度 (水平)	
滑鼠加速度 (垂直) / 鼠标加速度 (垂直)	
ADS滑鼠加速度 (水準) / ADS鼠标加速度 (水平)	
ADS滑鼠加速度 (垂直) / ADS鼠标加速度 (垂直)	
ADS保持 / ADS保持	
滑鼠滾輪上滑 / 鼠标滚轮上滑	
滑鼠滾輪下滑 / 鼠标滚轮下滑	
左搖桿靈敏度 / 左摇杆灵敏度	



模板 H / 模板 H	
支援平台 / 对应平台	PS4™ · PS3® · PC(遊戲) / PS4™ · PS3® · PC(游戏)
步行键 / 步行键	
狙擊键 (水準) / 狙击键 (水平)	
狙擊键 (垂直) / 狙击键 (垂直)	
dpi	
Deadzone	
ADS Deadzone	
滑鼠加速度 (水準) / 鼠标加速度 (水平)	
滑鼠加速度 (垂直) / 鼠标加速度 (垂直)	
ADS滑鼠加速度 (水準) / ADS鼠标加速度 (水平)	
ADS滑鼠加速度 (垂直) / ADS鼠标加速度 (垂直)	
ADS保持 / ADS保持	
滑鼠滾輪上滑 / 鼠标滚轮上滑	
滑鼠滾輪下滑 / 鼠标滚轮下滑	
左搖桿靈敏度 / 左摇杆灵敏度	



- 圖片與實物存在一定差異。
- 本公司對產品外觀及功能的更改，可能不會另行通知，請理解。
- "PlayStation"、"PS4"、"PS3"、"PS one"以及"DUALSHOCK"是 Sony Interactive Entertainment公司的註冊商標或商標。
- "HORI"以及"DUALSHOCK"是HORI公司的註冊商標。
- 本書中提到的公司名、產品名、是各公司的註冊商標或商標。

- / 圖片與實物存在一定差異。
- 本公司對產品外觀及功能的更改，可能不會另行通知，請理解。
- "PlayStation"、"PS4"、"PS3"、"PS one"以及"DUALSHOCK"是 Sony Interactive Entertainment公司的註冊商標或商標。
- "HORI"以及"DUALSHOCK"是HORI公司的註冊商標。
- 本書中提到的公司名、產品名、是各公司的註冊商標或商標。

出版日期：2016年10月

在中国印刷

原產地 / 原产地：中国

使用對象：6歲以上 / 使用对象：6岁以上

製造商 · 販賣商 / 制造商 · 販賣商

嚮向阳商貿(深圳)有限公司

深圳市羅湖區桂園路2號電影大廈A座1106室

T E L : 0755-2591-2567

MAIL : kxy_support@hori.jp

产品名称：控制器
型号：1902#00KX
制造商：嚮向阳商貿(深圳)有限公司
地址：深圳市羅湖區桂園路2號電影大廈A座1106室
企业标准编号：Q/KXY 011-2016

⚠ Caution

- This product contains small parts.
Please keep it out of reach of children who are under 3 years old.
- Please keep the product away from children.
Seek medical advice immediately if it is swallowed.
- The location of the fire Never use.
- Do not leave in a hot environment for a long time.
- Do not leave the product in humid or dusty areas.
- Avoid strong impacts such as accidental drops.
- Since it becomes a cause of the failure,
do not touch the stereo headphone / microphone jack,
and a mouse-only USB terminal directly.
- Do not over-pull or over-bend the cable.
- Please clean this product with soft, dry cloth.
Do not apply chemicals such as volatile liquid and thinner.
- Do not attempt to disassemble, repair or alter the product yourself.
- Please do not use the product for other purposes.
We do not take any responsibility if the product is used for other purposes.
- Do not look at the light red optical sensor directly.
By the strong light, there is a possibility that damage the eye.

PRODUCT NAME : TACTICAL ASSAULT COMMANDER
GRIP CONTROLLER - TYPE G1
for PlayStation®4 / PlayStation®3 / PC

KU XIANG YANG TRADING (SHENZHEN) CO., LTD

ROOM 1106, 11/F, DIANYING BUILDING A,
2 GIUYUAN RD, LUOHU DISTRICT,
SHEZHEN,
GUANG DONG
CHINA

TEL:0755-2591-2567

MADE IN CHINA