

TACTICAL ASSAULT COMMANDER MECHANICAL KEY PAD - TYPE M1

取扱説明書

このたびは、弊社製品をお買い上げいただき誠にありがとうございます。
ご使用になる前に、この取扱説明書をよくお読みのうえ、本品を安全にご使用ください。
お読みになったあとは、いつでも見られるように、大切に保管してください。

本書の説明文中のハードウェアは全てPlayStation®4となっておりますが、PlayStation®3でご使用になる際も同様の手順でご使用いただけます。



ご注意 保護者の方へ必ずお読みください。



- 小さな部品がありますので3歳未満のお子様には絶対に与えないでください。
- 乳幼児の手の届くところに置かないでください。万一飲み込んだ場合は、すぐに医師に相談してください。
- 火気のある場所では絶対に使用しないでください。
- 本品を湿気やホコリの多いところに置かないでください。
- 本品に物を当てたり、落下させるような強い衝撃を与えないでください。
- 故障の原因になりますので、ステレオヘッドホン / マイク端子およびマウス専用USB端子を直接手で触らないでください。
- ケーブル部を強く曲げたり引っ張ったりしないでください。
- お手入れの際には、乾いた柔らかい布を使用してください。
- ペンジン、シンナーなどの薬品は使用しないでください。
- 分解や修理、改造は絶対にしないでください。
- 本来の目的以外には使用しないでください。本来の目的以外に使用した場合の事故や損害に対し、弊社は一切その責任を負いません。
- 光学式センサーの赤い光を直接見ないでください。強い光により、目を痛める可能性があります。

■ 対応機種

PlayStation®4 / PlayStation®3 / PC

対応OS	Windows®10 / 8.1 / 8 / 7
必要システム	USBポート、インターネット接続環境

※本品はXInput対応のゲームのみ対応しています。DirectInput対応のゲームには対応しておりません。

重要 本品をPlayStation®4およびPlayStation®3でご使用になる前に、各ハードウェアの取扱説明書を必ずご確認ください。

本品は、ライトバー、振動機能およびモーションセンサー機能には対応しておりません。また、記載されている機能以外は搭載しておりません。一部のPlayStation®4およびPlayStation®3規格ソフトウェアではお使いいただけません。あらかじめご了承ください。詳しくは弊社ホームページ (<http://www.hori.jp>) をご覧いただくか、弊社へお問い合わせください。

切替機能※に関して ※ハードウェア切替機能・アサイン(ボタン割り当て)機能・DP/LS切替機能・プロフィール切替機能 各切替機能は誤操作や予期せぬ動作を防ぐため、ご使用前に各切替スイッチの状態を必ず確認してください。

※ハードウェアのシステムソフトウェアによっては全ての機能がお使いいただけない場合があります。その場合は、最新のシステムソフトウェアにバージョンアップしてからご利用ください。

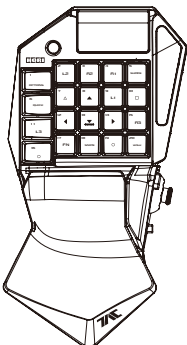
(PlayStation®4…Ver.1.75以降推奨、PlayStation®3…Ver.2.80以降推奨)システムソフトウェアのバージョン確認およびアップデートに関しては各ハードウェア本体の取扱説明書をご覧ください。

※本品はPlayStation®2、PlayStation®およびPS one®にはご使用になれません。

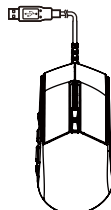
※本品はPlayStation®2規格のソフトウェアでの動作保証は致しません。

※本品はワイヤレスコントローラーおよびワイヤレスマウスではありません。

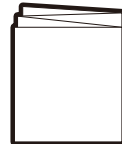
■ 本品の内容



キーボード…1台

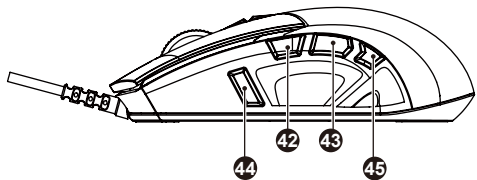
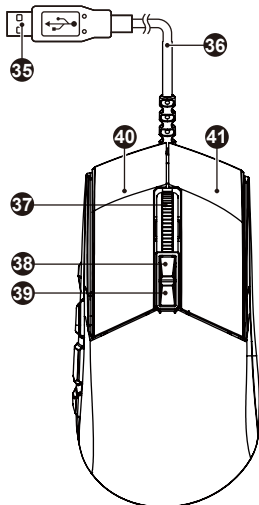
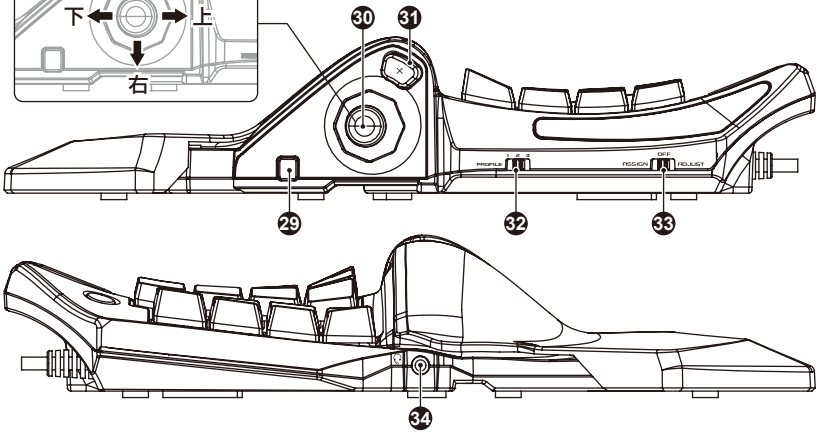
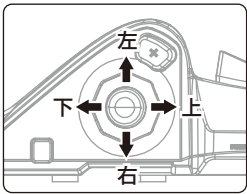
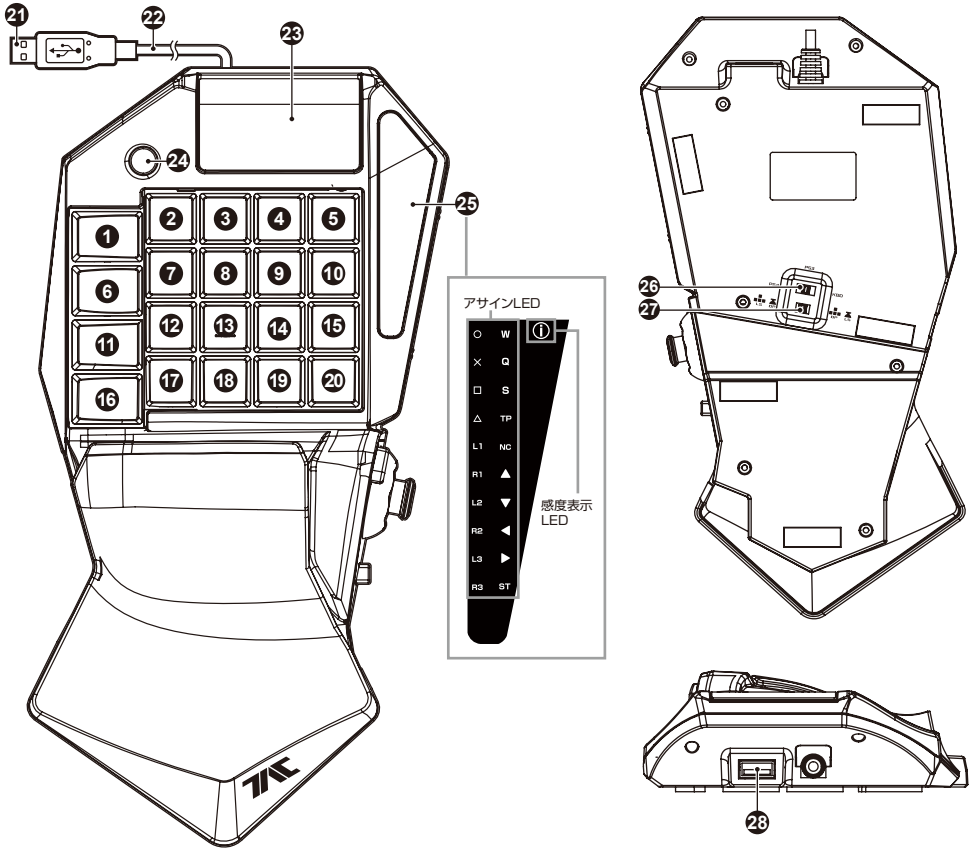


マウス…1台



取扱説明書(本書)…1部

各部の名称



【 PlayStation®4 / PlayStation®3 モードのキー配列 】

- | | | | |
|--|------------------------------|---|---|
| 1 OPTIONSボタン*
(PlayStation®3では
STARTボタンとなります。) | 13 左スティック (↓)* | 24 PSボタン
*PSボタンでのPlayStation®4および
PlayStation®3本体の起動はできません。 | 35 USBプラグ |
| 2 PlayStation®4 : L2ボタン*
PlayStation®3 : L1ボタン | 14 左スティック (←)* | 25 ディスプレイパネル | 36 マウスケーブル
(ケーブル長約1m) |
| 3 PlayStation®4 : R2ボタン*
PlayStation®3 : R1ボタン | 15 R3ボタン* | 26 ハードウェア切替スイッチ | 37 ホイール押し込み : R3ボタン*
スクロールアップ/スクロールダウン*
: NC(ボタン操作無効) |
| 4 PlayStation®4 : R1ボタン*
PlayStation®3 : R2ボタン | 16 ○ボタン* | 27 DP/LS切替スイッチ | 38 マウス感度調整ボタン(+) |
| 5 SHAREボタン*
(PlayStation®3では
SELECTボタンとなります。) | 17 FNボタン* | 28 マウス専用USB端子 | 39 マウス感度調整ボタン(-) |
| 6 クイックボタン* | 18 スナイプボタン* | 29 パームレスト調節ボタン | 40 PlayStation®4 : R2ボタン*
PlayStation®3 : R1ボタン |
| 7 △ボタン* | 19 ○ボタン* | 30 方向キー
押し込み時 : 無効* | 41 PlayStation®4 : L2ボタン*
PlayStation®3 : L1ボタン |
| 8 左スティック (↑)* | 20 ウォークボタン* | 31 ×ボタン* | 42 PlayStation®4 : L1ボタン*
PlayStation®3 : L2ボタン |
| 9 PlayStation®4 : L1ボタン*
PlayStation®3 : L2ボタン | 21 USBプラグ | 32 プロファイル切替スイッチ | 43 PlayStation®4 : R1ボタン*
PlayStation®3 : R2ボタン |
| 10 □ボタン* | 22 コントローラーケーブル
(ケーブル長約3m) | 33 コンフィグスイッチ | 44 スナイプボタン* |
| 11 L3ボタン* | 23 タッチパッド
/ タッチパッドボタン | 34 ステレオヘッドホン / マイク端子 | 45 クイックボタン* |
| 12 左スティック (←)* | | | |

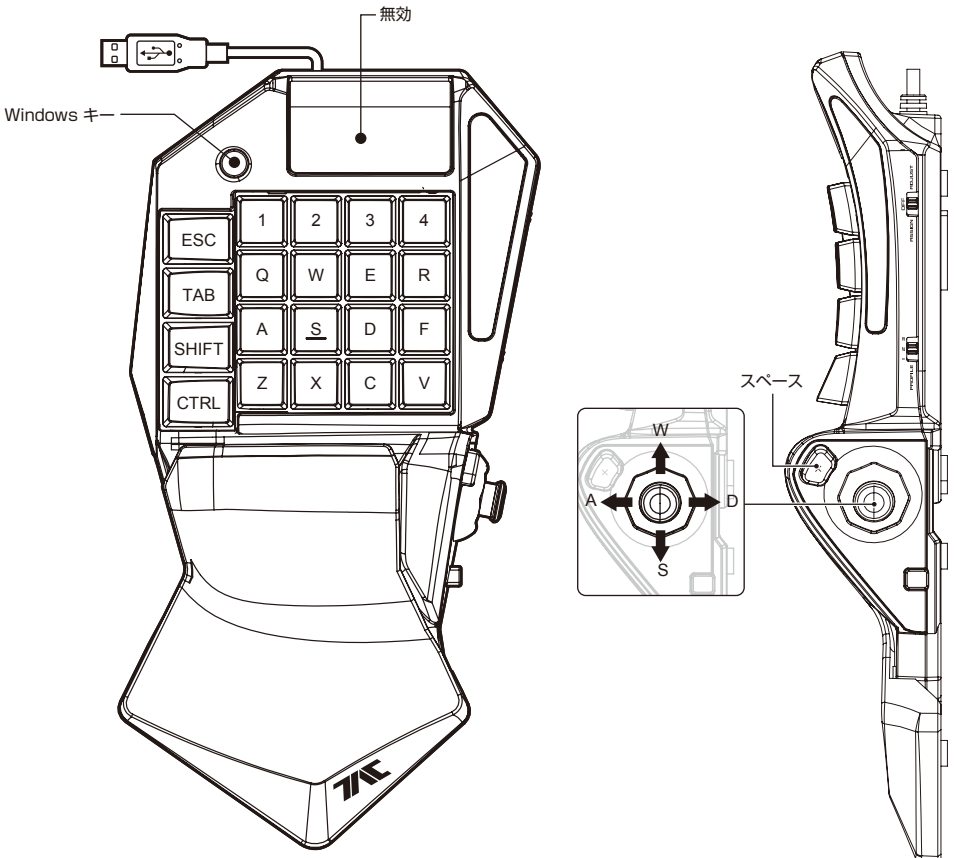
★…他のボタン機能を割り当てることができます。 ☆…NC(無効)機能のみ割り当てができます。
(ボタン割り当て方法は、後述の「アサイン機能」をご参照ください。)

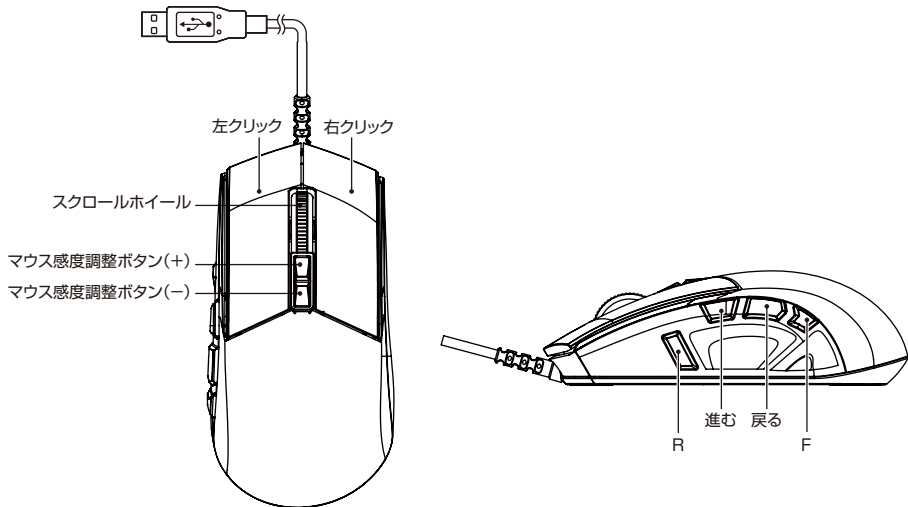
【 PC(ゲームパッドモード)でのキー配列 】

- | | | | |
|----------------|------------------------------|------------------------|--|
| 1 STARTボタン* | 13 左スティック (↓)* | 24 GUIDEボタン | 35 USBプラグ |
| 2 LTボタン* | 14 左スティック (←)* | 25 ディスプレイパネル | 36 マウスケーブル
(ケーブル長約1m) |
| 3 RTボタン* | 15 RSBボタン* | 26 ハードウェア切替スイッチ | 37 ホイール押し込み : RSBボタン*
スクロールアップ/スクロールダウン*
: NC(ボタン操作無効) |
| 4 RBボタン* | 16 Bボタン* | 27 DP/LS切替スイッチ | 38 マウス感度調整ボタン(+) |
| 5 BACKボタン* | 17 FNボタン* | 28 マウス専用USB端子 | 39 マウス感度調整ボタン(-) |
| 6 クイックボタン* | 18 スナイプボタン* | 29 パームレスト調節ボタン | 40 RTボタン* |
| 7 Yボタン* | 19 Bボタン* | 30 方向キー
押し込み時 : 無効* | 41 LTボタン* |
| 8 左スティック (↑)* | 20 ウォークボタン* | 31 Aボタン* | 42 LBボタン* |
| 9 LBボタン* | 21 USBプラグ | 32 プロファイル切替スイッチ | 43 RBボタン* |
| 10 Xボタン* | 22 コントローラーケーブル
(ケーブル長約3m) | 33 コンフィグスイッチ | 44 スナイプボタン* |
| 11 LSBボタン* | 23 無効 | 34 ステレオヘッドホン / マイク端子 | 45 クイックボタン* |
| 12 左スティック (←)* | | | |

★…他のボタン機能を割り当てることができます。
(ボタン割り当て方法は、後述の「アサイン機能」をご参照ください。)

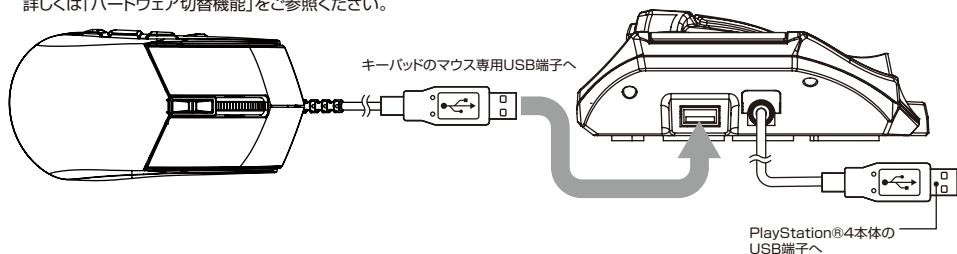
【 PlayStation®4およびPC(キーボードモード)のキー配列 】





■ 接続方法

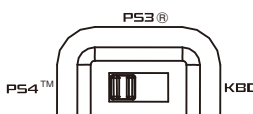
1. マウスのUSBプラグをキーボードのマウス専用USB端子に接続してください。
マウスは本品同梱のもの以外に、HID準拠マウスがご使用いただけます。
※HID準拠マウスの5ボタン(右クリック、左クリック、進む、戻る、ホイールボタン)以外の操作はできません。
※全てのマウスの動作を保証するものではありません。
2. キーボードのUSBプラグをPlayStation®4本体のUSB端子に接続してください。
※接続する際はUSBプラグの方向をよく確認してから差し込んでください。
※PlayStation®4本体に接続する際はハードウェア切替スイッチの位置を必ず確認してください。
詳しくは「ハードウェア切替機能」をご参照ください。



■ ハードウェア切り替え機能

スイッチを切り替えることで本品をPlayStation®3およびPCで使用することができます。
※スイッチを切り替えてから各ハードウェア本体に接続してください。(スイッチの位置を間違えた場合、「PSボタンが反応しない」、「全てのボタンが反応しない」など、正常に動作致しません。各ハードウェアへ接続の前に必ずご確認ください。)

PlayStation®4本体で使用する場合



PlayStation®3および
PC(ゲームパッドモード)で使用する場合



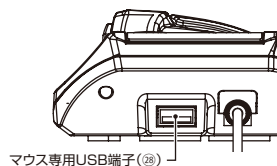
PlayStation®4および
PC(キーボードモード)で使用する場合



■ マウス専用USB端子

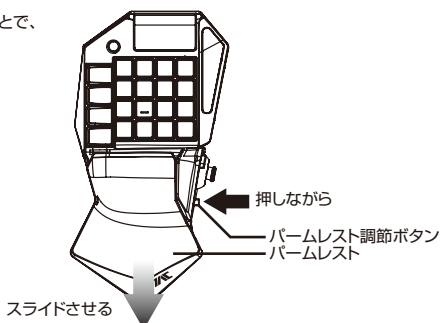
本品にはマウス専用USB端子(㊸)が1個備わっています。

- ※マウス以外の機器は接続しないでください。
- ※マウス以外の機器を接続された場合の動作保証は致しません。
- ※過電流保護機能が働いていますので、USBバッテリーチャージャーや記録媒体(USBメモリーなど)等は絶対に接続しないでください。
- ※お客様の誤ったお取り扱いにより生じたデータ損失などは、弊社は一切その責任を負いません。予めご了承ください。
- ※200mA未満までを目安としてください。
- ※接続した機器が動作しない場合は過電流保護機能が働いている可能性があります。一度マウスのUSBプラグを抜いてから、コントローラーケーブルをPlayStation®4本体から外し、再度接続してください。再度接続しても動作しない場合は他の機器をご使用ください。



■ パームレスト調節

パームレスト調節ボタンを押しながらパームレストを手前にスライドさせることで、手の大きさに合わせてパームレストの位置を調節することができます。



■ マウスについて

本品のマウスは、光学式センサーを採用しております。

※光学式センサーは下記材質の上では正常に動作しない場合があります。

・ガラスなどの透明な素材の上・鏡などの光を反射する素材の上・赤色の素材の上・網目などの規則正しく並んだ模様の上

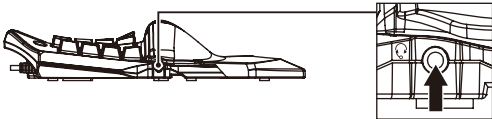
☑ **光学式センサーの赤い光を直接見ないでください。強い光により、目を痛める可能性があります。**

■ ステレオヘッドホン / マイク端子について

ステレオヘッドホン / マイク端子(34)にヘッドホンおよびヘッドセットを接続することで使用することができます。ヘッドホンおよびヘッドセットを使うときは、音量に気をつけてご使用ください。

☑ **大きな音で長時間続けて聞くと、耳に悪い影響を与える場合があります。**

☑ **はじめから音量を上げすぎますと、突然大きな音が出て耳を痛めることがあります。**



■ アサイン(ボタン割り当て)機能

コンフィグスイッチ(33)を切り替えることで、各ボタンの機能を変更することができます。

割り当てが変更できるボタン(前述の「各部の名称」にて★/☆マークが記載されたボタンになります。)

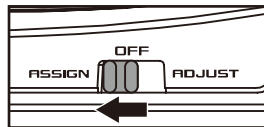
○ボタン、×ボタン、△ボタン、□ボタン、L1ボタン、R1ボタン、L2ボタン、R2ボタン、L3ボタン、R3ボタン、左スティック(6)(13)(14)、ウォークボタン、クイックボタン、スナイプボタン、FNボタン、OPTIONSボタン、SHAREボタン、ホイール押し込み、スクロールアップ、スクロールダウン

※OPTIONSボタンおよびSHAREボタンはNC(ボタン操作無効)のみ割り当て可能です。※方向キー(30)に機能を割り当てては出来ません。

割り当てできるボタン機能

○ボタン、×ボタン、△ボタン、□ボタン、L1ボタン、R1ボタン、L2ボタン、R2ボタン、L3ボタン、R3ボタン、方向キー(上下左右)、ウォークボタン、クイックボタン、スナイプボタン、タッチパッドボタン、左スティック(上下左右、左上、右上、左下、右下)、NC(ボタン操作無効)

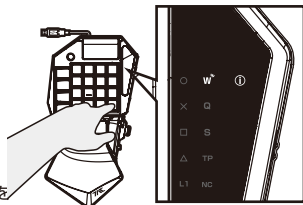
1. コンフィグスイッチをASSIGN(アサイン)側に切り替えます。
※アサイン(ボタン割り当て)モードがONになると、キー周りのLEDが消灯します。



2. ボタンの機能割り当てを変更したいボタンを押します。
→ディスプレイパネルに現在割り当てられている設定が赤く点灯表示されます。
(複数ボタンを押した場合は無効になります)

※スクロールホイール(37)のスクロールアップに機能を割り当てたい場合はマウス感度調整ボタン(+)(38)、スクロールダウンに機能を割り当てたい場合はマウス感度調整ボタン(-)(39)のボタンを押すことで設定が出来ます。

※方向キー押し込み(30)に機能を割り当てたいときは、タッチパッド / タッチパッドボタン(23)を押すことで設定が出来ます。



3. 2. で押したボタンを押したまま方向キー(30)の上下を押し、ディスプレイパネルに割り当てたいボタン機能が表示されたらボタンを離してください。

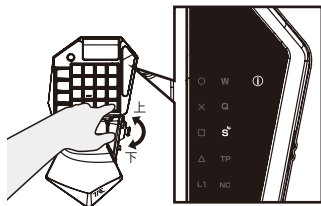
切り替わる順番

○ボタン → ×ボタン → □ボタン → △ボタン → L1ボタン → R1ボタン → L2ボタン → R2ボタン → L3ボタン → R3ボタン → ウォークボタン(W) → クイックボタン(Q) → スナイプボタン(S) → タッチパッドボタン(TP) → NC(ボタン操作無効) → 方向キー(上) → 方向キー(下) → 方向キー(左) → 方向キー(右) → 左スティック(上)(ST.▲) → 左スティック(下)(ST.▼) → 左スティック(左)(ST.◀) → 左スティック(右)(ST.▶) → 左スティック(左上)(ST.▲◀) → 左スティック(右上)(ST.▶▲) → 左スティック(左下)(ST.▼◀) → 左スティック(右下)(ST.▶▼) ※1 → Cに戻る

※OPTIONSボタンおよびSHAREボタンはNCのみ割り当て可能です。

例：消灯(OPTIONSボタン) → NC点灯(ボタン操作無効) → 消灯(OPTIONSボタン)に戻る

※FNボタンは左スティック(右下)(ST.▼,▶)の次は、消灯(FNボタン)になってから○に戻ります。



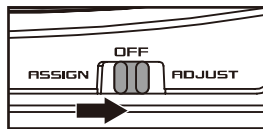
4. コンフィグスイッチを「OFF」に切り替えます。これで設定は完了です。

※アサインモードがOFFになると、キー(1)~(20)周りのLEDが点灯します。

※ボタンの割り当てを変更した内容はPlayStation®4本体の電源を切ったり、本品のUSBプラグの抜き差しをおこなったりしても、本品に保存(記憶)されます。

※イラストはウォークボタンをスナイプボタンに設定する際のイメージです。

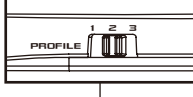
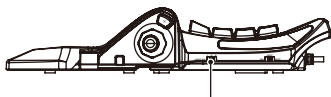
※ボタンの割り当て変更中はゲームの操作ができません。



■ プロファイル切替機能

アサイン機能で変更したボタン配置をPlayStation®4、PlayStation®3およびPC(ゲームパッドモード)で各3種類ずつ設定可能。設定した3種類はプロファイル切替スイッチを切り替えることで瞬時に変更できます。PC(キーボードモード)は後述のTACゲーミングソフトウェアを使用して設定を保存できます。

プロファイル切替スイッチ



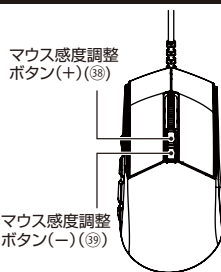
■ マウス感度調整機能

マウス感度を400dpiから3200dpiまで8段階切り替えることができます。

<設定方法>

1. コンフィグスイッチが「OFF」になっていることを確認してください。
2. マウスのマウス感度調整ボタン(+) (39) を押すとdpi増加、マウス感度調整ボタン(-) (39) でdpiを減少させます。
3. ディスプレイパネルの感度表示LEDの色調が、感度に合わせて下表のように変化します。

感度表示LED色調	消灯	緑	黄	赤	紫	青	水	白
dpi	400	800	1200	1600	2000	2400	2800	3200

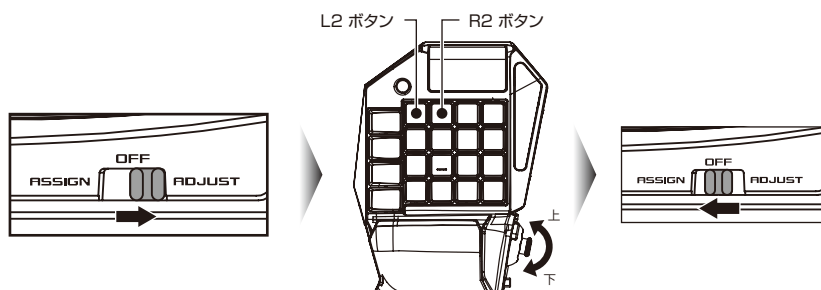


■ マウス加速度調整機能

マウスをゆっくり動かした時には少しのスピードで動き、マウスを素早く動かした時には、より素早い動きで動く加速度を調整できます。

<設定方法>

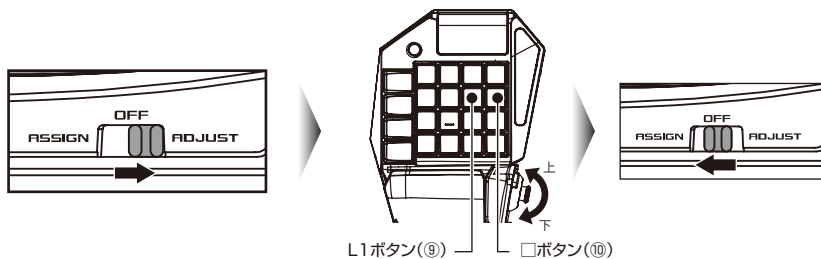
1. コンフィグスイッチを「ADJUST(アジャスト)」側に切り替えます。
2. 水平方向の加速度を変更するにはL2ボタン(2)を押しながら方向キー(30)の上下で加速度を調整します。垂直方向の加速度を変更するにはR2ボタン(3)を押しながら方向キー(30)の上下で加速度を調整します。
3. ディスプレイパネルの感度表示LEDの色調が、感度に合わせて下表のように変化します。
4. お好みの加速度に調整したら、コンフィグスイッチを「OFF」に切り替えます。



感度表示LED色調		消灯	緑	黄	赤	紫	青	水	白
加速度	水平方向	0.25倍	0.5倍	0.75倍	1倍	1.5倍	2倍	4倍	8倍
	垂直方向	0.25倍	0.5倍	0.75倍	1倍	1.5倍	2倍	4倍	8倍

■ ADSマウス加速度調整機能

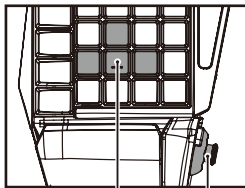
1. コンフィグスイッチを「ADJUST(アジャスト)」側に切り替えます。
2. 水平方向の加速度を変更するにはL1ボタン(9)を押しながら方向キー(30)の上下で加速度を調整します。垂直方向の加速度を変更するには□ボタン(10)を押しながら方向キー(30)の上下で加速度を調整します。
3. ディスプレイパネルの感度表示LEDの色調が、感度に合わせて下表のように変化します。
4. お好みの感度に調整したら、コンフィグスイッチを「OFF」に切り替えます。



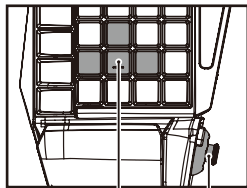
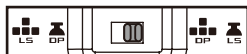
感度表示LED色調		消灯	緑	黄	赤	紫	青	水	白
ADS 加速度	水平方向	0.25倍	0.5倍	0.75倍	1倍	1.5倍	2倍	4倍	8倍
	垂直方向	0.25倍	0.5倍	0.75倍	1倍	1.5倍	2倍	4倍	8倍

■ DP/LS切替機能

DP/LS切替スイッチ(27)を切り替えることで、方向キー(上下左右)(30)と左スティック(上下左右)(8)(12)(13)(14)を切り替えることができます。
 ※左スティックに他のキーを割り当てた状態でDP/LS切替スイッチを切り替えても左スティックには割り当てられたボタンが優先され、また、方向キー(上下左右)には左スティック(上下左右)の機能が割り当てられます。



左スティック(上下左右)
 方向キー(上下左右) 押し込み時: 無効

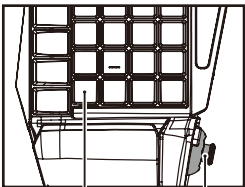


方向キー(上下左右)
 左スティック(上下左右) 押し込み時: L3ボタン

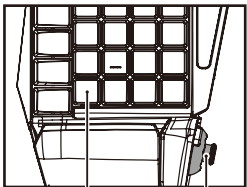
(PC(ゲーム/バッドモード)ではLSボタン)

■ FNボタン

FNボタン(17)を押している間、一時的に方向キー(上下左右)(30)の機能が左スティック(上下左右)と切り替わります。



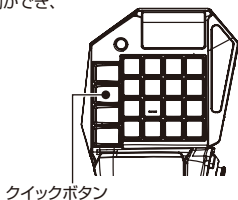
FNボタン
 左スティック(上下左右)



FNボタン
 方向キー(上下左右)

■ クイックボタン

クイックボタン(6)(4)を押すと、押している間のマウスの操作速度が最大になります。少しのマウス操作(ストローク)で素早い視点移動ができ、クイックな方向転換時などに有効です。



クイックボタン



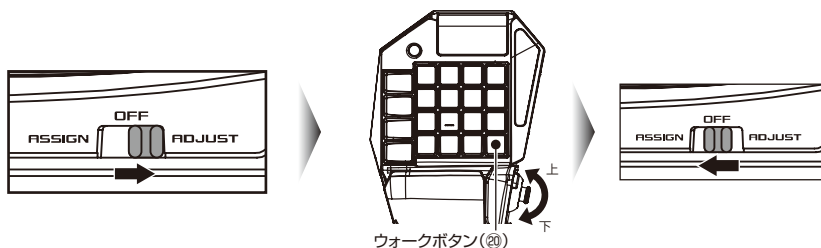
クイックボタン

■ ウォークボタン

ウォークボタン(20)を押しながら左スティック(↑/↓/←/→)ボタンを押すと歩行動作(左スティックを少し傾けた状態)ができます。

<感度調整方法>

1. コンフィグスイッチを「ADJUST(アジャスト)」側に切り替えます。
2. ウォークボタンを押しながら方向キー(30)の上下で感度を調整します。
3. ディスプレイパネルの感度表示LEDの色調が、感度に合わせて下表のように変化します。
4. お好みの感度に調整したら、コンフィグスイッチを「OFF」に切り替えます。



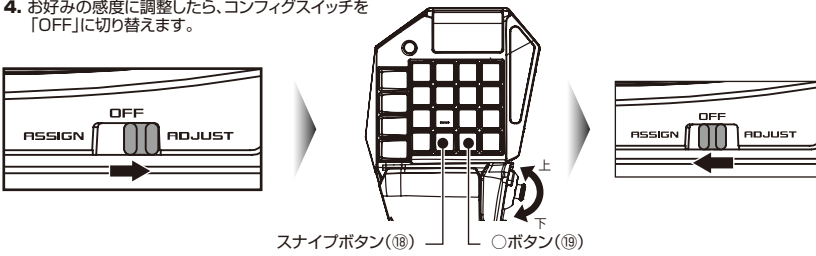
ウォークボタン(20)

感度表示LED色調	消灯	緑	黄	赤	紫	青	水	白
ウォーク速度	10%	20%	30%	40%	50%	60%	70%	80%

■ スナイプボタン

スナイプボタン(18)を押している間、マウスの感度が緩やかになります。
遠距離射撃など精密なエイミングを行う際に有効です。

1. コンフィグスイッチを「ADJUST(アジャスト)」側に切り替えます。
2. 水平方向の加速度を変更するには○ボタン(19)を押しながら方向キー(30)の上下で加速度を調整します。
垂直方向の加速度を変更するにはスナイプボタン(18)を押しながら方向キー(30)の上下で加速度を調整します。
3. ディスプレイパネルの感度表示LEDの色調が、感度に合わせて下表のように変化します。
4. お好みの感度に調整したら、コンフィグスイッチを「OFF」に切り替えます。



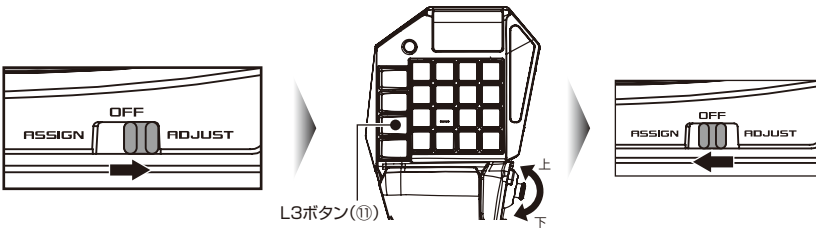
感度表示LED色調		消灯	緑	黄	赤	紫	青	水	白
スナイプ速度	水平方向	10%	20%	30%	40%	50%	60%	70%	80%
	垂直方向	10%	20%	30%	40%	50%	60%	70%	80%

■ デッドゾーン調整機能

マウス速度の最小値の範囲を変更できます。少しの動作で素早く動かしたい場合の調整に有効です。

<感度調整方法>

1. コンフィグスイッチを「ADJUST(アジャスト)」側に切り替えます。
2. L3ボタン(11)を押しながら方向キー(30)の上下で感度を調整します。
3. ディスプレイパネルの感度表示LEDの色調が、感度に合わせて下表のように変化します。
4. お好みの感度に調整したら、コンフィグスイッチを「OFF」に切り替えます。



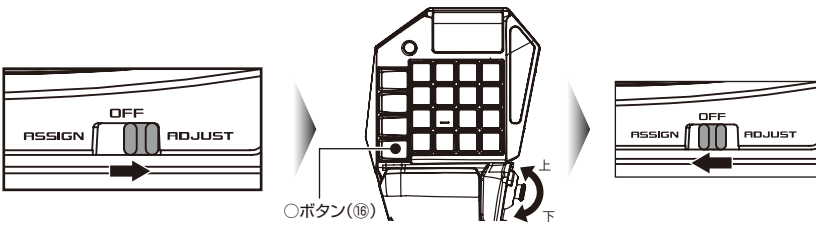
感度表示LED色調	消灯	緑	黄	赤	紫	青	水	白
デッドゾーン	0	±7	±14	±21	±28	±35	±42	±50

■ ADS(Aim Down Sight)デッドゾーン調整機能

ADS中のマウス速度の最小値の範囲を変更できます。少しの動作で素早く動かしたい場合の調整に有効です。
マウスの右クリックに割り当てたボタンのデッドゾーンの範囲を変更します。

<感度調整方法>

1. コンフィグスイッチを「ADJUST(アジャスト)」側に切り替えます。
2. ○ボタン(16)を押しながら方向キー(30)の上下で感度を調整します。
3. ディスプレイパネルの感度表示LEDの色調が、感度に合わせて下表のように変化します。
4. お好みの感度に調整したら、コンフィグスイッチを「OFF」に切り替えます。



感度表示LED色調	消灯	緑	黄	赤	紫	青	水	白
ADSデッドゾーン	0	±7	±14	±21	±28	±35	±42	±50

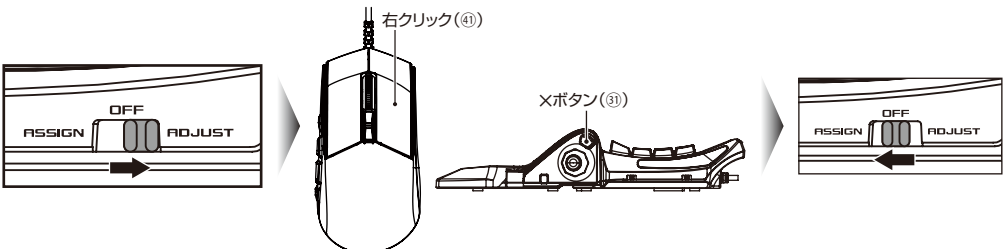
■ ADSロック機能

ADSの状態をロックすることができます。(右クリックのみ有効)

右クリック(4)を一回押すと、登録した機能のボタンをホールドして入力し続けます。
もう一度右クリックを押すまで入力されたままになり、指を離してもADS状態をロックできます。
右クリックはL1、L2、R1、R2のいずれか[※]のうち、ADS機能のボタンに設定してください。
※ゲームソフトやゲーム内の設定により、ADSのボタンは異なります。

<設定方法>

1. コンフィグスイッチを「ADJUST(アジャスト)」側に切り替えます。
2. ×ボタン(3)を押しながら、右クリックを長押しします。(設定したいL1、L2、R1、R2のいずれかのLEDが光ります。)
3. コンフィグスイッチを「OFF」に切り替えます。その際に、ディスプレイパネルにロックしたボタン機能が点灯表示されます。

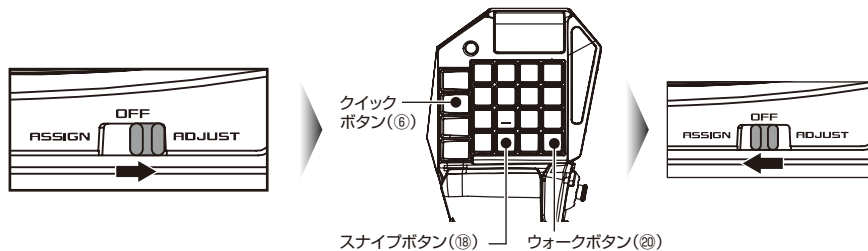


■ バックライトの消灯設定

この設定を行うと、ノーマルモードでもバックライトを消灯できます。

<設定方法>

1. コンフィグスイッチを「ADJUST (アジャスト)」側に切り替えます。
2. クイックボタン(⑥)、スナイプボタン(⑱)、ウォークボタン(⑳)を同時に3秒間押しします。
4. 全アサインLEDが1秒間点灯します。
5. コンフィグスイッチを「OFF」に切り替えます。(初期設定のバックライトは点灯状態です。)



■ タッチパッド/タッチパッドボタン

本品はワイヤレスコントローラー(DUALSHOCK®4)のタッチパッド/タッチパッドボタンと同じタッチパッド機能を搭載しています。タッチパッド操作の向きは図の通りとなっております。

■ 初期化について(ボタン割り当て、感度設定)

■アサイン(ボタン割り当て)を初期化する方法(一つのプロファイルのみ)

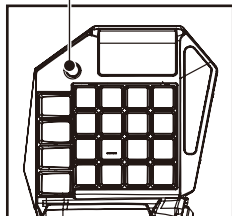
各ボタンの割り当てを初期状態に戻します。

この設定は各プロファイル一つだけにボタン割り当て解除ができます。
(例: PS4™モードのプロファイル1の状態では初期設定をした場合、PS4™モードのプロファイル2・3およびPS3®モードのプロファイル1~3は解除されません。)

<設定方法>

1. コンフィグスイッチを「ASSIGN (アサイン)」側に切り替えます。
2. PSボタン(㉔)を3秒間押しすと全アサインLEDが点灯し、初期設定に戻ります。
3. コンフィグスイッチを「OFF」に切り替えます。

PSボタン(㉔)



■感度設定を初期化する方法(一つのプロファイルのみ)

各感度設定を初期状態に戻します。

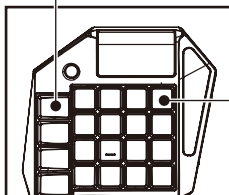
この設定は各プロファイル一つだけに感度設定解除ができます。

ウォーク設定 スナイプ設定 テッドゾーン設定 ADSテッドゾーン設定
マウス感度調整設定 マウス加速度調整設定 ADSマウス加速度調整設定
ADSロック設定 バックライト設定

<設定方法>

1. コンフィグスイッチを「ADJUST (アジャスト)」側に切り替えます。
2. OPTIONSボタン(①)とSHAREボタン(⑤)を同時に3秒間押しすると全アサインLEDが点灯し、初期設定に戻ります。
3. コンフィグスイッチを「OFF」に切り替えます。

OPTIONSボタン(①)



SHAREボタン(⑤)

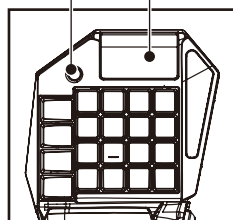
■全ての設定を初期化する方法(全てのプロファイル)

全てのプロファイルで各ボタンおよび各感度設定を初期状態に戻します。

<設定方法>

1. コンフィグスイッチを「ASSIGN (アサイン)」側に切り替えます。
2. PSボタン(㉔)とタッチパッドボタン(㉓)を同時に3秒間押しすると全アサインLEDが点灯し、初期設定に戻ります。
3. コンフィグスイッチを「OFF」に切り替えます。

PSボタン(㉔) タッチパッドボタン(㉓)



■ PCでの使用方法 (TAC ゲーミングソフトウェア)

『TAC ゲーミングソフトウェア』

TAC ゲーミングソフトウェアで各プロファイル設定が調整できます。
("http://www.hori.jp/products/p4/p4_tac_m1/"で入手可能)

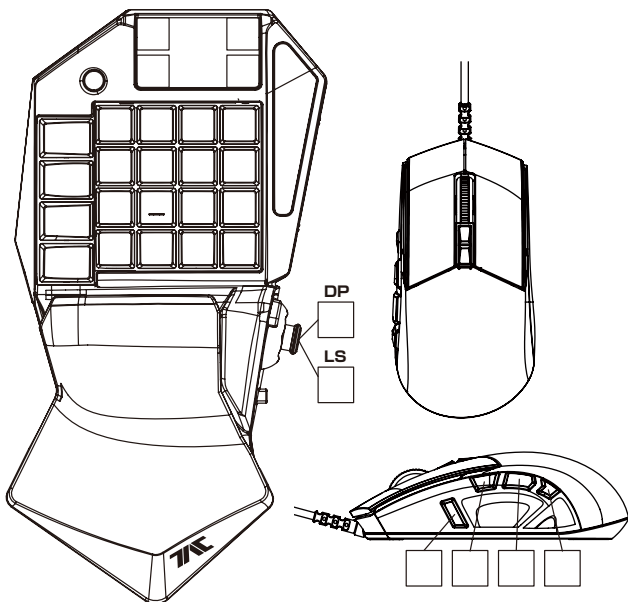
必要スペック

- ・ Windows®10 / 8.1 / 8 / 7
- ・ USB ポート
- ・ インターネット接続環境

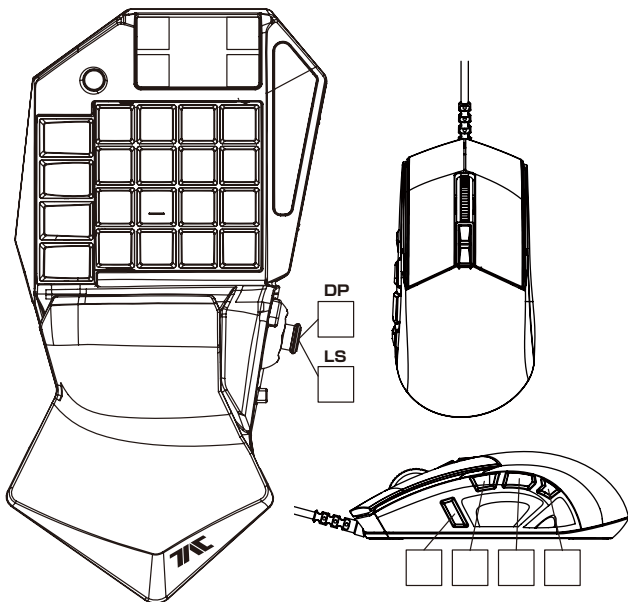
■ キーコンフィグ

プロファイル切替機能で切り替えたボタン配置を図にご記入いただき、ボタン配置図としてご使用ください。

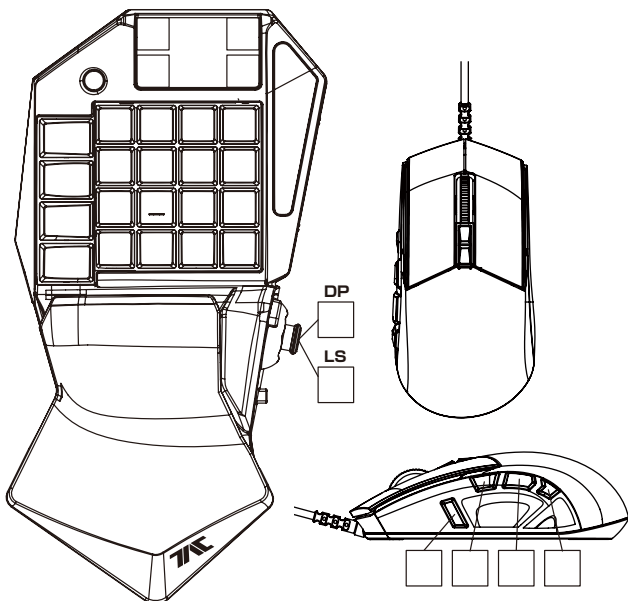
パターン A	
プラットフォーム	PS4™・PS3® PC(パッド)・キーボード
ウォークボタン	
スナイプボタン(水平)	
スナイプボタン(垂直)	
dpi	
デッドゾーン	
ADSデッドゾーン	
マウス加速度(水平)	
マウス加速度(垂直)	
ADSマウス加速度(水平)	
ADSマウス加速度(垂直)	
ADSロック	
スクロールアップ	
スクロールダウン	
バックライト	消灯・点灯



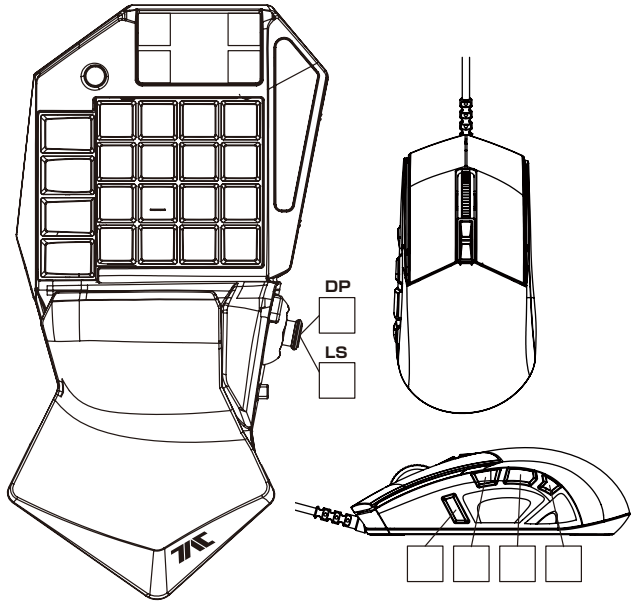
パターン B	
プラットフォーム	PS4™・PS3® PC(パッド)・キーボード
ウォークボタン	
スナイプボタン(水平)	
スナイプボタン(垂直)	
dpi	
デッドゾーン	
ADSデッドゾーン	
マウス加速度(水平)	
マウス加速度(垂直)	
ADSマウス加速度(水平)	
ADSマウス加速度(垂直)	
ADSロック	
スクロールアップ	
スクロールダウン	
バックライト	消灯・点灯



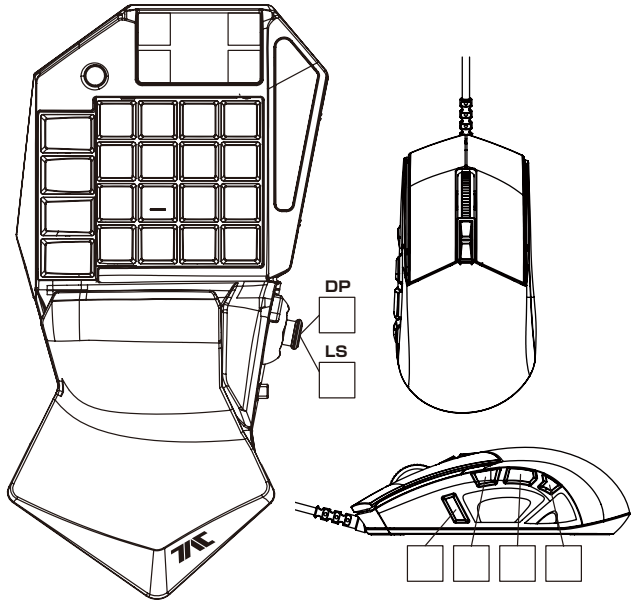
パターン C	
プラットフォーム	PS4™・PS3® PC(パッド)・キーボード
ウォークボタン	
スナイプボタン(水平)	
スナイプボタン(垂直)	
dpi	
デッドゾーン	
ADSデッドゾーン	
マウス加速度(水平)	
マウス加速度(垂直)	
ADSマウス加速度(水平)	
ADSマウス加速度(垂直)	
ADSロック	
スクロールアップ	
スクロールダウン	
バックライト	消灯・点灯



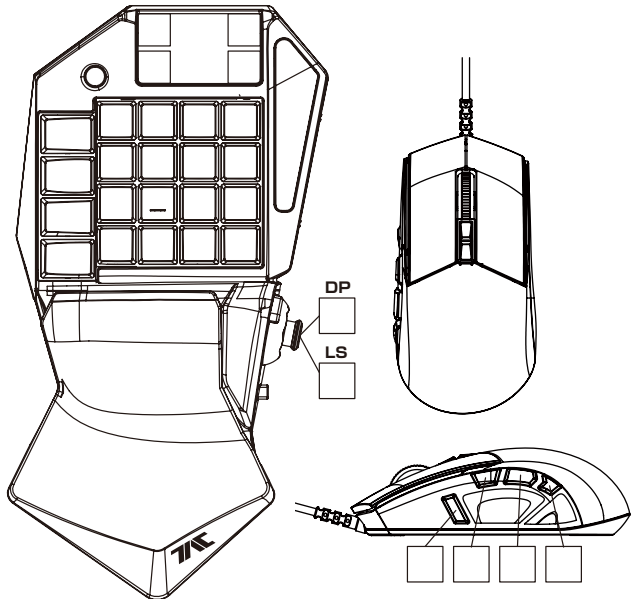
パターン D	
プラットフォーム	PS4™・PS3® PC(パッド)・キーボード
ウォークボタン	
スナイプボタン(水平)	
スナイプボタン(垂直)	
dpi	
デッドゾーン	
ADSデッドゾーン	
マウス加速度(水平)	
マウス加速度(垂直)	
ADSマウス加速度(水平)	
ADSマウス加速度(垂直)	
ADSロック	
スクロールアップ	
スクロールダウン	
バックライト	消灯・点灯



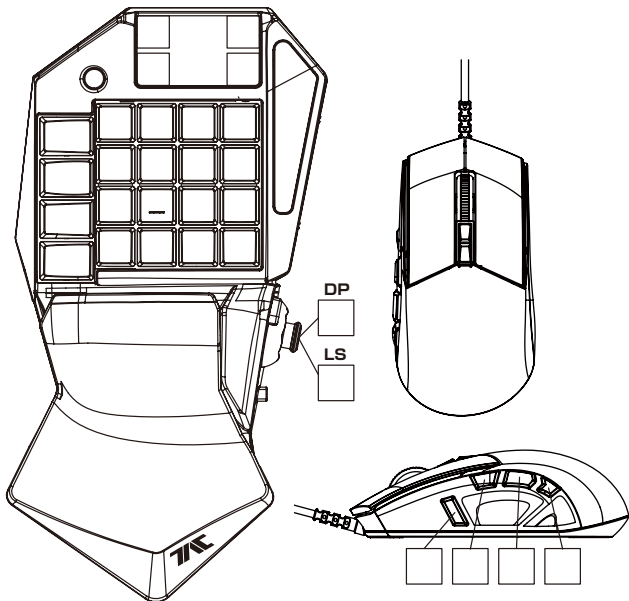
パターン E	
プラットフォーム	PS4™・PS3® PC(パッド)・キーボード
ウォークボタン	
スナイプボタン(水平)	
スナイプボタン(垂直)	
dpi	
デッドゾーン	
ADSデッドゾーン	
マウス加速度(水平)	
マウス加速度(垂直)	
ADSマウス加速度(水平)	
ADSマウス加速度(垂直)	
ADSロック	
スクロールアップ	
スクロールダウン	
バックライト	消灯・点灯



パターン F	
プラットフォーム	PS4™・PS3® PC(パッド)・キーボード
ウォークボタン	
スナイプボタン(水平)	
スナイプボタン(垂直)	
dpi	
デッドゾーン	
ADSデッドゾーン	
マウス加速度(水平)	
マウス加速度(垂直)	
ADSマウス加速度(水平)	
ADSマウス加速度(垂直)	
ADSロック	
スクロールアップ	
スクロールダウン	
バックライト	消灯・点灯



パターン G	
プラットフォーム	PS4™・PS3® PC(パッド)・キーボード
ウォークボタン	
スナイフボタン(水平)	
スナイフボタン(垂直)	
dpi	
テッドゾーン	
ADSテッドゾーン	
マウス加速度(水平)	
マウス加速度(垂直)	
ADSマウス加速度(水平)	
ADSマウス加速度(垂直)	
ADSロック	
スクロールアップ	
スクロールダウン	
バックライト	消灯・点灯



保証書: 保証規定については下記の「保証規定」をご覧ください

品名: タクティカルアサルトコマンダー MECHANICAL KEY PAD - TYPE M1
for PlayStation®4 / PlayStation®3 / PC

型番:PS4-053

お買い上げ日 (ご到着日) 20 年 月 日

保証期間:1年

●お客様へ この保証書は大切に保管し、お買い上げ、ご到着後直ちに、お名前、ご住所、電話番号を明確にご記入ください。

お名前:

TEL:

ご住所: □□□-□□□□

●ご販売店様へ お買い上げ日、貴店名、住所、電話番号を記入の上、お客様へお渡しください。

販売店:(記入のない場合には保証対象となりません)(WEB販売の場合、記入の必要はありません)

保証規定:

【保証に関して】

同梱のタクティカルアサルトコマンダー MECHANICAL KEY PAD - TYPE M1 for PlayStation®4 / PlayStation®3 / PCに関して、お買い上げ日から1年以内に故障した場合には、弊社にて無償で修理いたします。万一故障が発生した場合は、弊社にご相談ください。

※保証書は日本国内においてのみ有効です。This warranty is valid only in Japan.

※保証書は再発行いたしませんので紛失しないよう大切に保管してください。

※保証期間内でも、下記1.～9.の場合は有償修理となります。

1. 保証書のご提示が無い場合。
2. 保証書にお買い上げ日、販売店名が記載されていない場合、または納品書(領収書)のご提示がない場合、または字句を書き換えられた場合。
3. 商品の取り扱い説明に表示された注意事項に反した誤用、乱用および取扱不注意による故障。
4. 地震、火災、落雷、風水害、事故、災害などによる破損。
5. 改造、不当な修理および異常電圧に起因する事故。
6. お買い上げ後の移動、輸送、落下などによる故障及び破損。
7. 乾電池などの電解液漏洩や接続している他の機器に起因する故障。
8. 弊社所定の最低使用条件を満たさない環境でご使用になられた結果の損傷。
9. 譲渡・転売・中古販売・オークションなどにより入手された場合。

【修理をお断りさせていただく場合】

以下の場合には有償・無償問わず、修理をお断りさせていただきます。

- ・改造および分解された場合 ・生産終了後(お買い上げの日からではございません)3年以上経過した場合
- ・海外でお買い上げの場合 ・海外からの修理お申し込みの場合(ご指定の返送先が海外の場合)
- ・弊社にて修理に必要な保守部品在庫がなくなっている場合 ・転売を目的とした修理であると弊社が判断する場合 ・弊社以外の会社の製品

【発送に関して】

修理依頼品の発送は以下の手順で発送願います。

<ご購入から3ヶ月以内の場合> 修理依頼品をお送りする場合は、外箱に入れて適切に梱包の上、**運賃着払い**で弊社へお送りください。

<ご購入から3ヶ月を過ぎた場合> 修理依頼品をお送りする場合は、外箱に入れて適切に梱包の上、**運賃元払い**で弊社へお送りください。

※輸送中の事故、紛失につきましては保証できませんのでご了承願います。

注意事項

<店頭販売の場合> ●保証書は所定事項を記入して効力を発するものです。お買い上げ日、販売店名が記入されていることをご確認ください。記入のない場合は、お買い上げの販売店にお申し出ください。

<WEB販売の場合> ●保証書は所定事項を記入して効力を発するものです。ご到着後、必ずご記入ください。ご到着日はWEB販売店から商品が届かれた日で、それ以外の所から入手した日ではありません。

●保証書は上記の保証規定にもつぎ無償修理をお約束するためのもので、これによりお客様の法律上の権利を制限するものではありません。

●保証期間経過後の修理につきましては、お買い上げ販売店または、弊社にご相談ください。

●イラストと本品は多少異なる場合があります。
●本品の仕様および外観は改良のため予告なく変更することがありますのでご了承ください。
●PlayStation™、PS4™、PS3™、PS one™およびDUALSHOCK™は株式会社ソニー・インタラクティブエンタテインメントの登録商標または商標です。
●TWSは「TWIN」の登録商標です。
●その他、記載されている会社名、製品名は、各社の登録商標または商標です。

対象年齢:6歳以上